

NEX NEX

RIKATRONIC4



Gebruikershandleiding



1. INTRODUCTIE	3
Afmetingen	3
Hoeveelheid brandstof	3
Technische gegevens.....	3
De verpakking	3
Verklaring symbolen	3
Overzicht wisselstukken exploded view.....	4
Overzicht wisselstukken en artikelnummers	6
2. BELANGRIJKE INFORMATIE	7
Algemene waarschuwing en veiligheidsinformatie	7
Ingebruikname: eerste keer stoken.....	7
Veiligheidsafstanden (minimum afstand)	7
Voorafgaand aan de plaatsing	8
3. DE BRANDSTOF HOUT	9
Geschikte brandstof en hoeveelheden	9
Houtsoorten	9
Vermogensregeling	9
Zuivere verbranding	9
4. INSTALLATIE VAN DE KACHEL	10
Algemene aanwijzing	10
Aansluiting aan het rookgasafvoerkanaal.....	10
Aansluiting op een rookgasafvoerkanaal in inox.....	10
Verbrandingslucht	10
Toevoer van externe verbrandingslucht	10
5. MONTAGE/ DEMONTAGE VAN DE STEEN EN OPTIES	11
Montage/demontage van de steen	11
Rookgasaansluiting van bovenaansluiting naar achteraansluiting verplaatsen	11
6. BEDIENING - MANUEEL	12
Regeling de luchttoevoer	12
Vuur aanmaken.....	12
7. REINIGING EN ONDERHOUD	13
Belangrijke aanwijzingen.....	13
Vuurhaard reinigen	13
Aslade ledigen	13
Deurglas reinigen	13
Reinigen van de gelakte oppervlakten	13
Convectieluchtopeningen	13
Verbrandingsluchttoevoer - inlaat	13
Rookgasaansluiting controleren.....	13
Deurdichting controleren	13
8. STORINGEN-OORZAKEN-OPLOSSINGEN	14
Probleem geval 1	14
Probleem geval 2	14
Probleem geval 3	14
9. GARANTIE	15

Verklaring symbolen



...Belangrijke
aanwijzing



...Praktische
tip

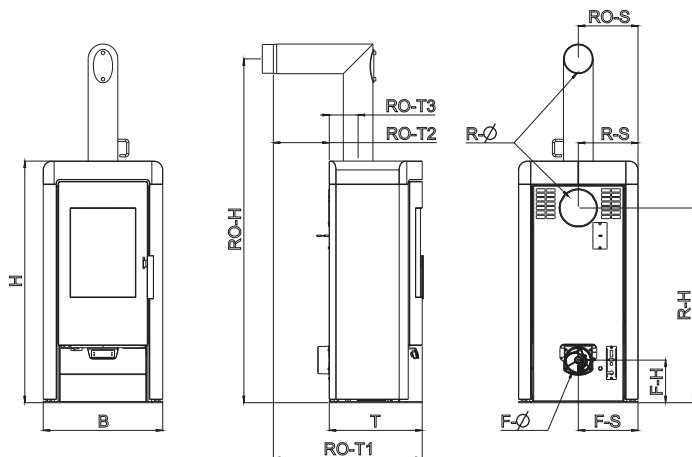


...T25



...Manueel

Afmetingen



Afmeting

Hoogte	[mm]	1092
Breedte	[mm]	540
Diepte	[mm]	420

Gewicht

Gewicht zonder steen	[kg]	~ 120
Gewicht met bekleding steen	[kg]	~ 245
Accumulatiemassa	[kg]	~ 130

Rookgasaansluiting

R - Ø diameter	[mm]	130
RO - H aansluithoogte met originele bocht	[cm]	155
RO - T1 totale diepte met originele bocht	[cm]	67
RO - T2 afstand originele bocht vanaf zijkant	[cm]	25
RO - T3 diepte achterkant kachel tot midden rookgaskanaal	[cm]	13
RO - S afstand originele bocht van de zijkant	[cm]	27
R - H aansluithoogte aansluiting achterkant	[cm]	88
R - S afstand vanaf zijkant aansluiting achterkant	[cm]	27

Verse luchtaansluiting

F - Ø diameter	[mm]	125
F - H aansluithoogte	[cm]	19
F - S afstand vanaf zijkant	[cm]	27

Hoeveelheid brandstof

	Nominaallast	Deellast
Hoeveelheid brandstof	~2,2 kg*	~1,1 kg*

* Waarden in de praktijk, kan afwijken naargelang de brandstofkwaliteit

Technische gegevens

Technische gegevens

Vermogensbereik	[kW]	4 - 8
Ruimteverwarmings-vermogen afhankelijk van de isolatie	[m ³]	90 - 210
Brandstofverbruik	[kg/h]	tot 2,2
Elektrische aansluiting	[V]/[Hz]	230/50
Gemiddeld elektrisch verbruik	[W]	~ 4
Zekering	[A]	2,5 AT
Rendement houtmodule	[%]	83,1
CO - gehalte	[%]	9,5
CO-emissie bij 13% O ²	[mg/m _N ³]	793
Stofemissie	[mg/m _N ³]	24
Rookgasvolume	[g/s]	7,3
Rookgastemperatuur	[°C]	206,3
Schouwtrek	[Pa]	12

De eigenaar van de kachel moet de handleiding bewaren. Deze moet op ieder moment kunnen voorgelegd worden aan de schoorsteenveger.

Aanwijzing

Respecteer de nationale en Europese normen, alsook regionale voorschriften, die voor de installatie en inbedrijfname van toepassing zijn.

De verpakking

Uw eerste indruk is belangrijk voor ons!

De verpakking van uw nieuwe kachel biedt een uitstekende bescherming tegen schade. Schade aan de kachel en accessoires kunnen tijdens het transport echter toch voorkomen.

Aanwijzing

Controleer daarom a.u.b. de kachel bij ontvangst op schade en volledigheid! Meld gebreken onmiddellijk aan uw dealer! Let er tijdens het uitpakken goed op dat de stenen en keramische panelen intact blijven. Op het materiaal kunnen gemakkelijk krassen ontstaan. Natuurstenen en keramische panelen vallen buiten de garantie.

De verpakking van uw nieuwe kachel is voor een groot deel milieuneutraal.

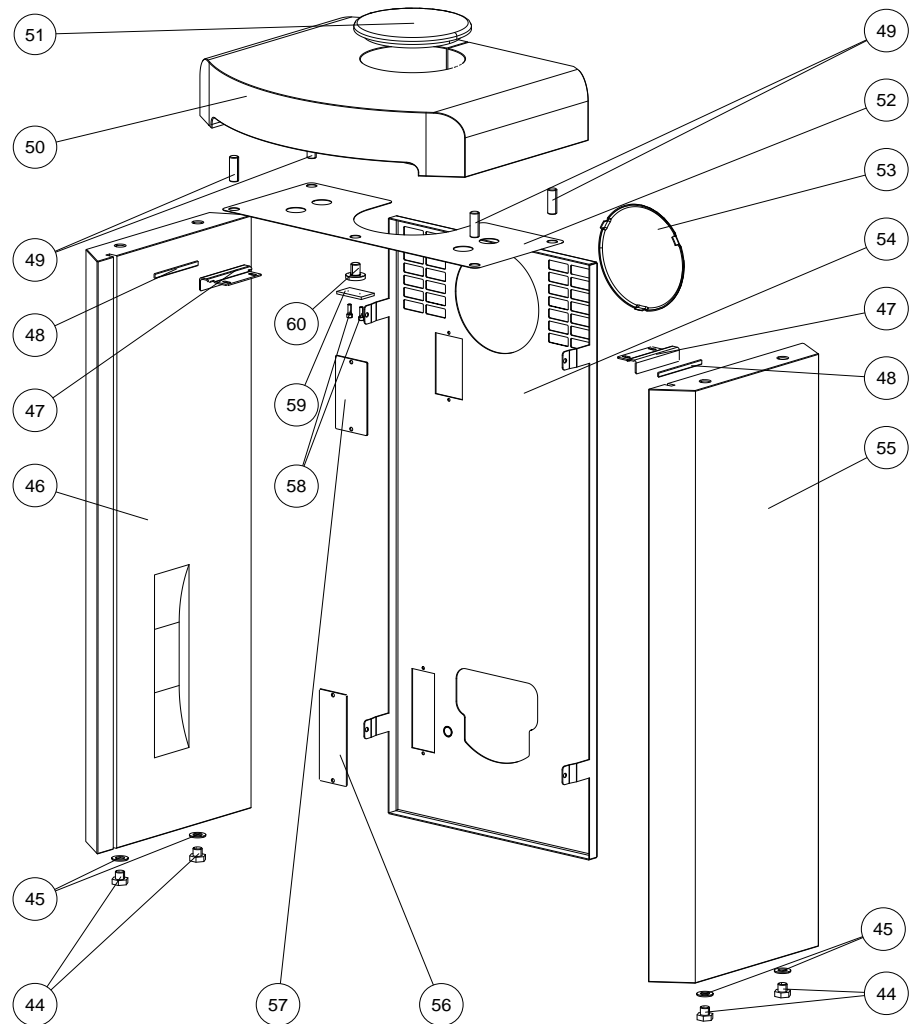
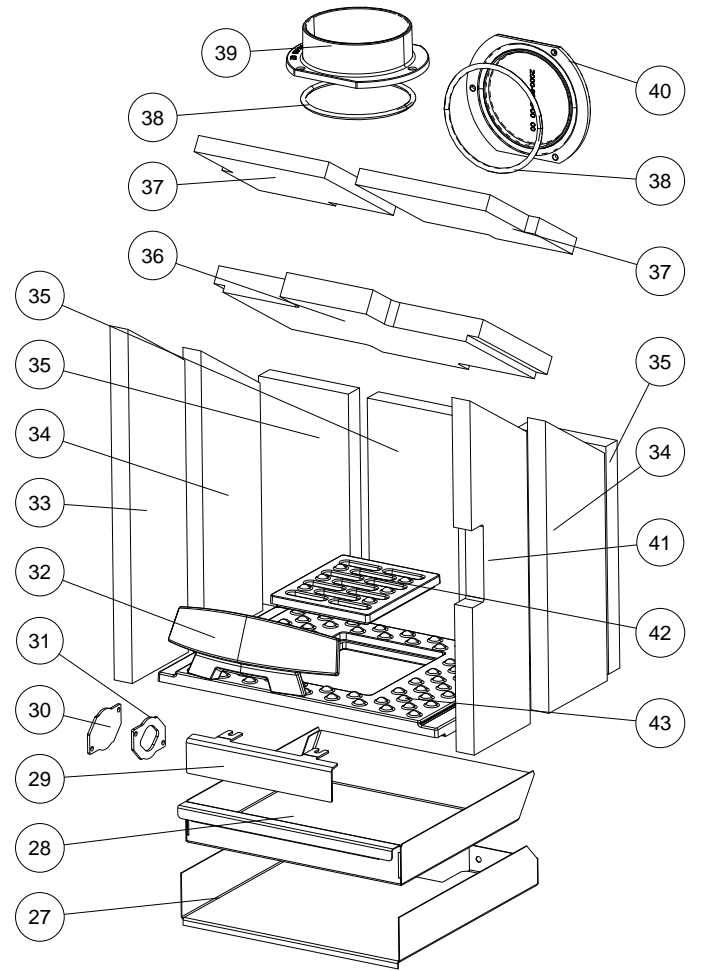
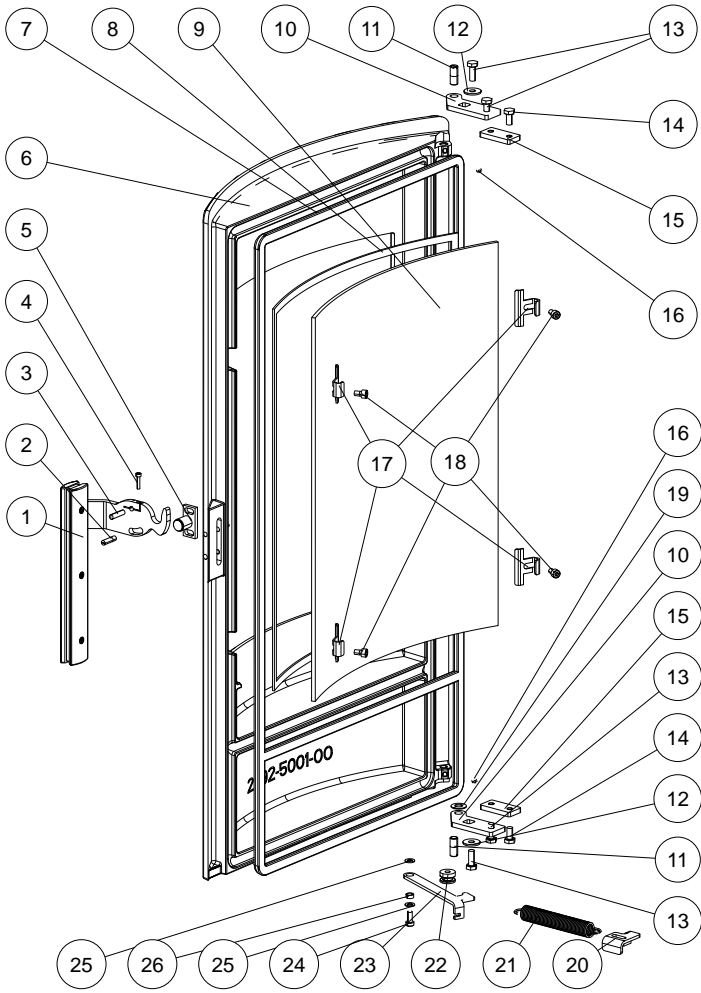
Tip

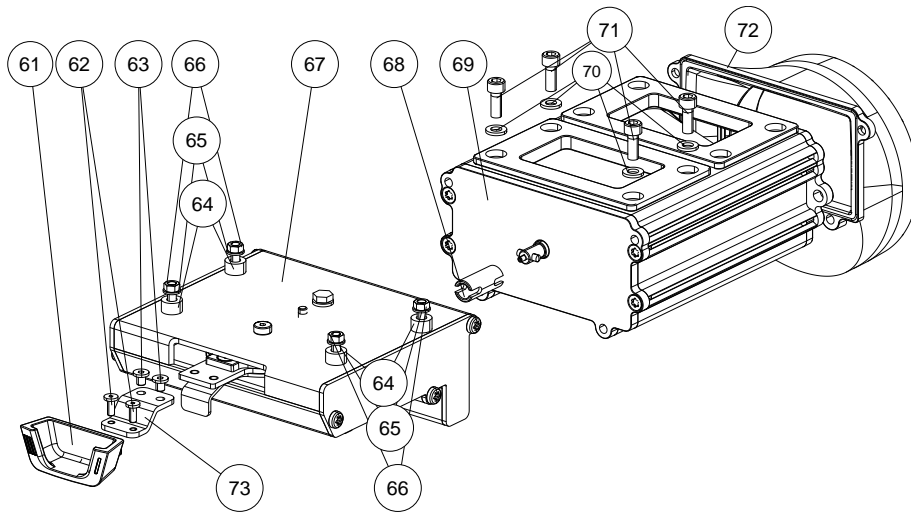
Het in de verpakking gebruikte hout is niet oppervlaktebehandeld en mag daarom in uw houtkachel (niet in uw pelletkachel!) worden verbrand. Het karton en de PE-folie kunt u via de gemeentelijke ophaaldienst laten recycleren.

Elektrische aansluiting (Rikatronic4)

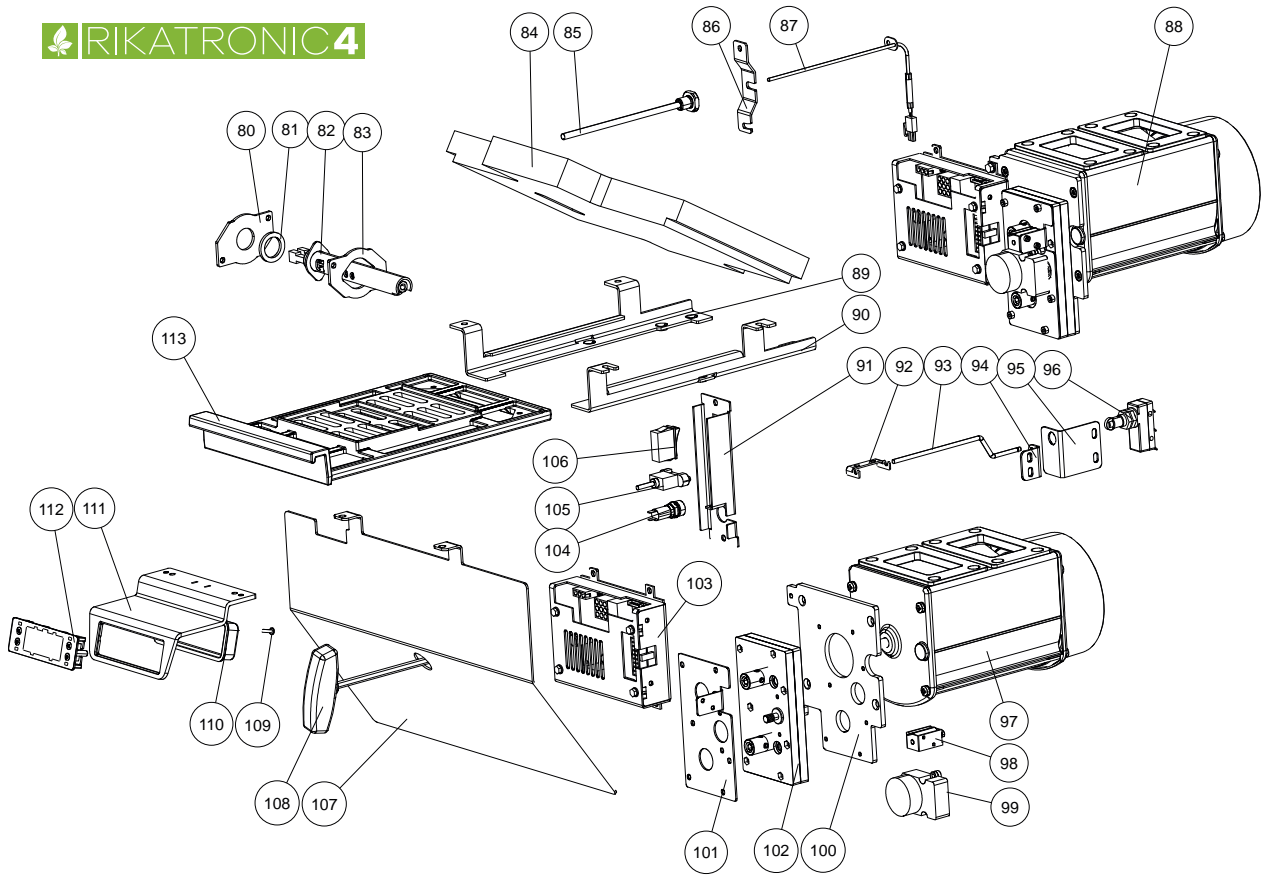
De kachel wordt met een ca. 2m lange aansluitkabel met eurostekker geleverd. De kabel moet in een 230Volt/50Hz stopcontact gestoken worden. Het gemiddelde elektrische verbruik bedraagt in normaal bedrijf 4Watt. Gedurende de automatische start bedraagt het vermogen 150Watt. De aansluitkabel moet zo gelegd worden dat contact met hete of scherpe onderdelen van de kachel wordt vermeden.

Overzicht wisselstukken exploded view





RIKATRONIC 4



Overzicht wisselstukken en artikelnummers

Nr.	Art.Nr.:	Omschrijving	Nr.	Art.Nr.:	Omschrijving
1	B17561	Voordeur handvat compleet	54	Z36255	Achterwand
2	N111637	Stellinbusvijs deurhendel	55	Z36034	Zijbekleding speksteen rechts
3	N112198	Cylindrische pen deurhendel		Z35777	Zijbekleding zandsteen rechts
4	N112065	Cilindervijs		Z36028	Witte natuursteen rechts
5	B12322	Pin deurhendel	56	Z36266	Afdekplaat
6	Z35984	Deur vuurhaard	57	Z33276	Afdekplaat
	B17560	Deur vuurhaard zwart, compleet	58	N108395	Binnenzeskant
7	E13858	Dichting - Set Ø12mm	59	L00977	Schroevenplaat
8	N103693	Culimeta vlakke dichting 8x2	60	Z33324	Bout deksel centering
9	Z36031	Deurglas	61	Z36199	Grip regelaar
10	L02736	Scharnierplaat	62	N101143	Cilindervijs binnenzeskant
11	N112205	Stelschroef	63	N112135	Cilindervijs binnenzeskant
12	N100173	Schijf DM06	64	Z33600	Afstand
13	N103964	Schroef zeshoekig M06x16	65	N111965	Schijf DM05
14	N110032	Schroef zeshoekig	66	N106175	Moer zeshoekig
15	L02735	Schroevenplaat	67	B17378	Schuif gemonteerd
16	N102434	Draadstift	68	Z35798	Verlenging
17	L02737	Glashouder	69	B17377	Regelaar luchttoevoer
18	N112075	Binnenzeskant	70	N112175	Schijf
19	N100699	Schotelveer	71	N112170	Binnenzeskant
20	L01982	Veerspanner	72	Z34592	Steunpoot luchttoevoer
21	N111999	Trekveer (deur)	73	L02747	Schuif
22	Z36256	Stop bouten	80	L02773	Houderplaat ontsteking
23	L02739	Aanslag deur	81	Z36384	Dichting
24	N111910	Binnenzeskant	82	B17502	Ontstekingsweerstand - keramisch
25	N111965	Schijf DM05	83	L02732	Sluiting plaat
26	Z26257	Afstand	84	Z32596	Omliegplaat onderaan
27	L02748	Aslade geleider	85	B15248	Huls vlamvoeler
28	L02740	Aslade	86	L02783	Aandruk-hoekelement
29	Z36259	Afdekplaat	87	B17692	Vlamvoeler
30	L02733	Afdekplaat	88	B17682	Besturing eenheid compleet
31	L02732	Sluiting plaat	89	Z36382	Zijgeleiding links
32	Z32940	Houtvanger	90	Z36383	Zijgeleiding rechts
33	Z36087	Schamottesteent zijwand links vooraan	91	Z36385	Houder netaansluiting
34	Z36262	Schamottesteent zijwand achteraan	92	L02774	Geleidingsprofiel
35	Z32590	Schamottesteent achterkant	93	Z36379	Stang regelaar
36	Z33588	Omliegplaat onderaan	94	L02775	Geleidingsprofiel
37	Z36265	Omliegplaat bovenaan	95	Z36378	Houder schakelaar
38	N111631	Rond dichtingssnoer grijs Ø6mm	96	N111825	Schakelaar deurcontact
39	Z17799	Rookgasaansluiting 130mm	97	B16017	RLS-box
40	Z35057	Afsluitdeksel	98	N111815	Electromagneet
41	Z36086	Bekleding vuurhaard vooraan re.	99	N111817	Motor luchtklep
42	Z35813	Bodemrooster	100	Z36380	Houder drijfwerk
43	Z35812	Bodemplaat	101	Z36381	Magneet houderplaat
44	Z34366	Bout voor bevestiging steen	102	B16464	Overbrenging luchtklep
45	Z34764	Kurkschijf	103	B17681	Besturing eenheid
46	Z36033	Zijbekleding speksteen links	104	N111604	Zekering 2,5A
	Z35776	Zijbekleding zandsteen links	105	N111989	USB-kabel
	Z36027	Witte natuursteen links	106	N112016	Stroomschakelaar
47	L02766	Bevestiging steen	107	Z36386	Afdekplaat onderaan
48	N103693	Culimeta vlakke dichting 8x2	108	N102647	Inbus sleutel voor luchtregelbox
49	Z32643	Borgpin	109	N112232	Schroef
50	Z35770	Speksteen boven	110	Z36052	Displaydeksel
	Z35771	Zandsteen boven	111	B17684	Houder display
	Z36026	Witte natuursteen boven	112	B17685	Display
51	E15685	Deksel speksteen	113	Z35814	Ontstekingschuif
	E15686	Deksel zandsteen		B17688	Kabelbaan
	E15687	Deksel witte natuursteen		Z36391	Kabel display
52	L02750	Steunplaat			
53	Z10022	Deksel zwart			

2. BELANGRIJKE INFORMATIE

Algemene waarschuwing en veiligheidsinformatie

Neem de inleidende algemene waarschuwingen in acht.

- Lees de instructies voor installatie en bediening. Neem de nationale regelgeving en wetgeving in acht, evenals de plaatselijke regels en regelgeving.
- RIKA kachels mogen enkel in woonruimtes geplaatst worden met normale luchtvochtigheid (droge ruimtes volgens VDE 0100 Teil 200). De kachels zijn niet beschermd tegen vocht en mogen niet in natte ruimtes geplaatst worden.
- Gebruik voor het verplaatsen van uw kachel alleen goedgekeurd transportmateriaal met voldoende draagvermogen.
- Uw kachel is niet geschikt voor gebruik als ladder of vaste steiger.
- Door de verbranding van brandstof komt hitte vrij die leidt tot intense verhitting van de kacheloppervlakken, deuren, zoals deur- en bedieningshendels, rookgaspijpen en mogelijk de voorkant. Raak deze delen niet aan zonder geschikte beschermende kleding of materiaal, bijv. hittebestendige handschoenen of manieren van bedienen (koude hand).
- Maak uw kinderen bewust van dit specifieke gevaar en houd hen tijdens het stoken op afstand van de kachel.
- Verbrand alleen goedgekeurde materialen.
- Het verbranden of invoeren van licht ontvlambare of explosieve materialen zoals spuitbussen e.d. in de verbrandingskamer of de opslag daarvan naast de kachel is vanwege explosiegevaar streng verboden.
- Draag geen lichte of ontvlambare kleding tijdens het navullen.
- Gebruik het meegeleverde materiaal voor het openen van de deuren van uw kachel, bijv. hittebestendige handschoenen.
- Let tijdens het bijvullen (het openen van de deur) op voor gloeiende kooltjes die op brandbaar materiaal vallen.
- Het plaatsen van niet-hittebestendige voorwerpen op de kachel is verboden.
- Leg geen kleding op de kachel te drogen.
- Droogrekken met kleding e.d. dienen vanwege brandgevaar op voldoende afstand van de kachel te worden geplaatst!
- Als uw kachel brandt, is het gebruik van licht ontvlambare en ontplofbare stoffen in dezelfde of in nabijgelegen ruimtes verboden.

Aanwijzing

Verbrand geen afval- en vloeibare stoffen in uw kachel!

Aanwijzing

De konvektieopeningen van uw kachel mogen nooit afgedicht worden om oververhitting van de ingebouwde componenten te vermijden.

Aanwijzing

Uw kachel zal tijdens het opwarmen en het afkoelen resp. uitzetten en samentrekken. Dit kan in bepaalde omstandigheden leiden tot een krakend geluid. Dit is een normaal voorkomend fenomeen en kan geen aanleiding zijn voor een garantie-aanvraag.

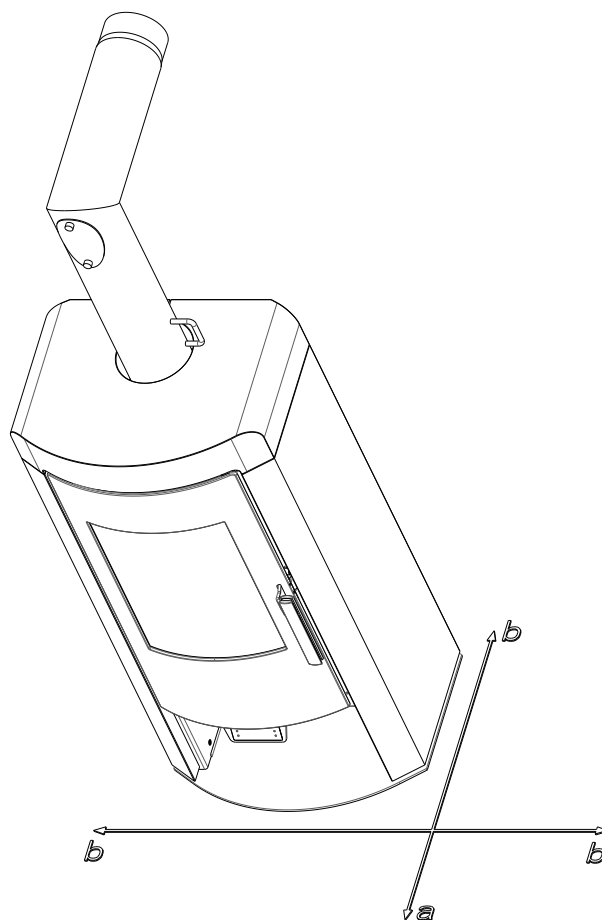
Veiligheidsafstanden (minimum afstand)

Aanwijzing

1. tot niet-ontvlambare voorwerpen
 $a > 40 \text{ cm}$ $b > 10 \text{ cm}$
2. tot ontvlambare voorwerpen en tot dragende muren van gewapend beton
 $a > 80 \text{ cm}$ $b > 20 \text{ cm}$

Tip

Voor service- en onderhoud is het aangeraden om 20cm vrije ruimte achter en naast de kachel te voorzien.



Ingebruikname: eerste keer stoken

Het kachellichaam en diverse staal- en gietijzeren onderdelen zoals het rookgaskanaal, worden met een hittebestendige lak behandeld. Bij het eerste gebruik van de kachel droogt de lak nog wat uit. Daarbij kan nog wat geur vrijkomen. Het aanraken of reinigen van gelakte onderdelen tijdens het eerste gebruik is te vermijden. Het uitharden van de lak is voltooid nadat de kachel op zijn vol vermogen heeft gebrand.

Voorafgaand aan de plaatsing

Draagkracht van de vloer

Zorg ervoor dat de ondergrond waarop de kachel staat, het gewicht van de kachel kan dragen.

Aanwijzing

Er mogen geen wijzigingen aan de kachel worden aangebracht. Dit leidt tot het vervallen van de garantie.

Bescherming van de ondergrond

Bij brandbare ondergronden (hout, parket, tapijt,...) is het aangewezen om een vuurvaste ondergrond of plaat onder de kachel leggen.

Aansluiting rookgaskanaal

- Rookgaskanalen vormen een bijzondere bron van gevaar wat betreft rookgaslekken en vonken. Win daarom voor het ontwerp en de montage het advies in van een erkend, gespecialiseerd bedrijf.
- Neem bij het aansluiten van uw rookgaskanaal op de kachel a.u.b. de installatierichtlijnen voor met hout beklede muren in acht indien van toepassing.
- Let op de vorming van rookgas (atmosferische inversie) en wegvallende trek bij ongunstig weer.
- Onvoldoende toevoer van verbrandingslucht kan leiden tot rook in de kamers of tot rookgaslekken. Bovendien kunnen gevaarlijke afzettingen in de kachel en de schoorsteen ontstaan.
- Als er rookgas ontsnapt, laat het vuur dan uitdoven. Controleer of alle luchttoevoeropeningen vrij zijn en of de rookgaskanalen en de kachelkanalen proper zijn. Waarschuw bij twijfel het schoorsteenveegbedrijf, want slecht werkende trek kan met de schoorsteen te maken hebben.

Kachel type 1 (BA1):

- Deze mogen alleen worden gebruikt als de deur van de verbrandingskamer gesloten is.
- RIKA kachels laten het toe om meerdere kachels op 1 rookgasafvoerkanaal aan te sluiten. Neem a.u.b. de respectieve plaatselijke regels en regelgeving in acht.
- De verbrandingskamerdeur mag alleen worden geopend om brandstof bij te vullen en moet daarna weer worden gesloten, omdat andere verbrandingsinstallaties die op de schoorsteen zijn aangesloten anders in gevaar kunnen komen.
- De verbrandingskamerdeur moet gesloten blijven als de kachel buiten gebruik is.
- Door vervuiling van de schoorsteen, d.w.z. afzettingen van licht ontvlambaar materiaal zoals roet en teer, kan schoorsteenbrand ontstaan. Natte brandstof / te veel vocht tijdens gebruik is vaak de oorzaak.
- Indien dat gebeurt, sluit de luchttoevoer (schuiver, regelaar, klep – in functie van het model) en - enkel model Rikatronic - maak de netstekker los van de kachel. Bel dan de brandweer en breng uzelf en andere bewoners op veilige afstand van het gevaar.

Aanwijzing

RUIMTELUCHTAFHANKELIJK en RUIMTELUCHTONAFHANKELIJK GEBRUIK:

Uw kachel is getest als ruimteluchtafhankelijke kachel overeenkomstig EN 13240, en neemt de verbrandingslucht via de centrale luchttoevoerbuis op de rugzijde van de kachel. De lucht kan uit dezelfde ruimte als de kachels worden aangezogen of via (en beter) een extern luchttoevoerkanaal.

In combinatie met ventilatietoestellen (bijv. gecontroleerde ventilatiesystemen, afzuigsystemen, enz.) moet ervoor worden gezorgd dat de kachel en het ventilatiesysteem wederzijds worden bewaakt en beschermd (bijv. door middel van een differentiële drukregulator, enz.). Een verbrandingsluchttoevoer van ong. 20 m³/u moet zijn gewaarborgd.

Neem a.u.b. de respectieve plaatselijke regels en regelgeving in acht, in overleg met uw schoorsteenveegbedrijf. Wij kunnen niet verantwoordelijk gesteld worden voor drukfouten. We behouden ons het recht om wijzigingen aan te brengen.

3. DE BRANDSTOF HOUT

Geschikte brandstof en hoeveelheden

Uw kachel is alleen geschikt voor het stoken van droog brandhout. U kunt ook brandstoffen zoals houtbriketten gebruiken.

Aanwijzing

Een houtkachel is geen “allesbrander” of “afvalverbrandingsinstallatie”. Het verbranden van ieder soort afval, in het bijzonder plastic, behandeld hout (bvb. MDF, spaanderplaten), steenkool of textiel beschadigt uw houtkachel en uw schoorsteen. Bij wet is het ook verboden afval te verbranden. U VERLIEST UW GARANTIE indien vastgesteld wordt dat u afval verbrandt.

Aanwijzing

HOEVEELHEDEN HOUT

De kachel is uitgerust met een ontwerp-specifieke platte vuurhaard. Dit betekent dat er maar één laag brandstof op de basiskooltjes mag worden gelegd.

OPGELET! Grotere hoeveelheden brandstof leidt tot oververhitting van de kachels omdat hij daarvoor niet ontworpen is. Dit kan leiden tot schade aan uw kachel. Dit ziet men voornamelijk op het glas van de vuurhaard, waarop door oververhitting een grijze sluier zichtbaar wordt, die niet meer te verwijderen is.

Houtsoorten

Verschillende houtsoorten hebben verschillende brandstofwaarden. Loofhout is bijzonder geschikt, omdat het brandt met een constante vlam en lang blijvende kooltjes vormt. Naalddhout bevat meer hars en verbrandt sneller, zoals alle zachte houtsoorten, en heeft de neiging vonken te verspreiden.

Houtsoort	Stookwaarde kWh/m ³	Stookwaarde kWh/kg
Esdoorn	1900	4,1
Berk	1900	4,3
Beuk	2100	4,2
Eik	2100	4,2
Els	1500	4,1
Es	2100	4,2
Fijne spar	1700	4,4
Lariks	1700	4,4
Populier	1200	4,1
Robinia	2100	4,1
Spar	1400	4,5
Iep	1900	4,1
Wilg	1400	4,1

Vermogensregeling

Het vermogen van uw houtkachel wordt handmatig of automatisch door de Rikatronik geregeld. Houd er ook rekening mee dat het vermogen wordt beïnvloed door de hoeveelheid hout en de schoorsteentrek (weersomstandigheden).

Zuivere verbranding

1. Het brandhout moet droog en onbehandeld zijn.

Richtlijn: tussen 14% en 18% relatieve vochtigheid.

Hout dat 2 - 3 jaar lang is opgeslagen en voldoende verlucht is.

2. De juiste hoeveelheid en afmetingen van het brandhout.

■ Te veel brandhout leidt tot oververhitting. Het materiaal waaruit de kachel is gemaakt, kan beschadiging oplopen. Oververhitting leidt ook tot slechte rookgaswaarden.

■ Te weinig brandhout of te grote blokken betekent dat de kachel niet de optimale temperatuur kan bereiken. Ook in dit geval zijn de rookgaswaarden slecht.

■ De juiste hoeveelheid brandhout: zie tabel HOEVEELHEID BRANDSTOF

4. INSTALLATIE VAN DE KACHEL

Algemene aanwijzing

Aanwijzing

Enkel hittebestendige dichtingsmaterialen, zoals aluminium kleefband, hittebestendige silicone en minerale wol mogen gebruikt worden.

Aanwijzing

De installatie moet door een erkende installateur gebeuren.

Aanwijzing

De aansluiting mag niet te ver in de vrije ruimte van het schoorsteenkanaal worden geplaatst.

Aanwijzing

De installatie moet voldoen aan de van toepassing zijnde veiligheids- en bouwvoorschriften. Neem in verband hiermee a.u.b. contact op met uw schoorsteenveegbedrijf. Zij zullen u graag informeren.

Aanwijzing

Indien uw kachel ruimteluchtonafhankelijk wordt aangesloten, moeten de verbindingen tussen de rookgaskanalen, binnen in de woning, duurzaam worden afgedicht. Gebruik hiervoor bij de montage een hittebestendige silicone die zich hiertoe leent.

Aanwijzing

De kachel mag niet over onbeschermde vloeren worden verschoven.

Tip

Sterk golfkarton of bijv. oud tapijt zijn handig bij de montage en als basis. De kachel kan ook op dit golfkarton of tapijt worden verschoven.

Voor een juiste aansluiting raden we de originele RIKA rookgaskanalen aan.

Aansluiting aan het rookgasafvoerkanaal

- Sluit de kachel aan met een rookgasafvoerkanaal dat bestemd is voor vaste brandstoffen. Het rookgasafvoerkanaal moet minstens een diameter van 100mm bij een pelletkachel hebben en bij een hout- of combikachel een diameter of Ø130-150mm afhankelijk van de diameter van de rookgasafvoerkanaal.
- Vermijd een te lange verbinding tussen kachel en rookgasafvoerkanaal. De horizontale verbinding tussen kachel en rookgasafvoerkanaal mag niet langer zijn dan 1,5m.
- Zorg voor zo weinig mogelijk veranderingen van richting in de verbinding tussen kachel en rookgasafvoerkanaal.
- Gebruik maximaal drie bochten in de verbinding tussen kachel en rookgasafvoerkanaal.
- Maak, indien mogelijk, gebruik van een aansluitstuk met reinigingsopening indien de afstand tussen kachel en rookgasafvoerkanaal te groot is.
- Het verbindingstraject tussen kachel en rookgasafvoerkanaal moet met metalen kanalen gebeuren en moet voldoen aan de normen (aansluitingen moeten luchtdicht zijn).
- Alvorens de kachel aan te sluiten op het rookgasafvoerkanaal moet er een berekening worden uitgevoerd om de goede werking te garanderen (schoorsteenberekening volgens de norm EN13384-1).
- Idealerweise is de onderdruk in de schoorsteen niet hoger dan 15pa.
- Indien er een stroomonderbreking is moet het rookgasafvoerkanaal in staat zijn de rookgassen met een natuurlijke onderdruk naar buiten te evacueren.

Aanwijzing

Meerdere kachels aansluiten op 1 rookgasafvoerkanaal is niet toegelaten. Iedere kachel moet worden aangesloten op een individueel rookgasafvoerkanaal. Voor meer info kan u contact opnemen met uw installateur/verkoper.

Aansluiting op een rookgasafvoerkanaal in inox

De aansluiting moet berekend en aangesloten worden volgens de norm EN13384-1.

Gebruik uitsluitend dubbelwandig geïsoleerde inox kanalen (aluminium en staal zijn niet toegelaten).

Integreer een reinigingsopening in uw rookgasafvoerkanaal voor een regelmatig onderhoud en als controleluik.

Alle verbindingen tussen de rookgaskanalen moeten luchtdicht worden uitgevoerd.

Verbrandingslucht

Ieder verbrandingsproces verbruikt zuurstof uit de omgeving. Deze verbrandingslucht wordt bij vrijstaande kachels, zonder toevoer van externe verbrandingslucht, uit de zelfde ruimte genomen.

Deze onttrokken lucht moet in de woning toegevoerd worden. Bij luchtdichte woningen kan weinig lucht naar binnen stromen en is het dus ook aangeraden om voldoende verluchting te voorzien. Het wordt problematisch wanneer de woning is voorzien van een ventilatiesysteem (systeem C, D of het gebruik van een dampkap). Is een externe aansluiting niet mogelijk, dan moet de ruimte meerdere keren per dag geventileerd worden om een onderdruk in de ruimte of een slechte verbranding te vermijden.

Aanwijzing

Wees u er a.u.b. van bewust dat er problemen kunnen ontstaan in het geval van luchttoevoer via een geïntegreerd schoorsteenventilatiekanaal. Als de naar beneden stromende verbrandingslucht wordt verhit, kan deze opstijgen en zo de schoorsteen met een weerstand tegenwerken, waardoor vervolgens de negatieve druk in de verbrandingskamer minder wordt. De schoorsteenfabrikant moet er voor garant staan dat de weerstand voor de verbrandingslucht maximaal 2 Pa is, zelfs onder de minst gunstige bedrijfsomstandigheden voor de schoorsteen.

Toevoer van externe verbrandingslucht

Enkel voor kachels die 100% luchtdicht en dus ruimteluchtonafhankelijk functioneren.

- Indien de kachel ruimteluchtonafhankelijk wordt aangesloten, moet de kachel verbonden worden met buitenlucht via een luchtdicht aanvoerkanaal. Volgens EnEV moet de luchttoevoer afsluitbaar zijn. Het moet duidelijk zichtbaar zijn wanneer dit open of dicht staat.
- Snijd de voorgeperforeerde afdekplaat van de luchtaanvoer door met een ijzerzaag.“
- Verbind het voorziene aansluitstuk met een kanaal van Ø125mm bij een hout- of combikachel of Ø50mm bij een pelletkachel. Bevestig deze met een aansluitklem (niet bijgeleverd!). Als de toevoerleiding langer wordt dan 1 m, dan wordt de diameter vergroot naar 100mm. (zie RIKA assortiment).
- Om een optimale luchttoevoer te garanderen mag de leiding niet langer zijn dan 4m. Er mogen zo weinig mogelijk bochten gebruikt worden.
- Eindig buiten met een bocht van 90° naar beneden of een windbescherming.
- Bij extreme koude moet men de luchttoevoeropening vrijwaren van “dichtvriezen”.
- Er bestaat ook de mogelijkheid om, in plaats van buitenlucht, lucht uit een aangrenzende ruimte te zuigen. Let wel, deze ruimte moet dan ook voldoende verlucht zijn zodat deze niet in onderdruk komt te staan.
- Het kanaal met de luchttoevoer moet vast gemonteerd worden (met silicone of kleefband).
- Indien u de kachel gedurende een langere periode niet gebruikt is het aangewezen de toevoer van de verbrandingslucht af te sluiten, om de toevoer van vochtige lucht te vermijden.

Als er één of meerdere van deze punten niet wordt gerespecteerd, dan bestaat de kans dat er een slechte verbranding ontstaat in de kachel of onderdruk in de ruimte waar de kachel is geplaatst.

5. MONTAGE/ DEMONTAGE VAN DE STEEN EN OPTIES

Aanwijzing

Enkel aan het toestel werken als de kachel is volledig afgekoeld.

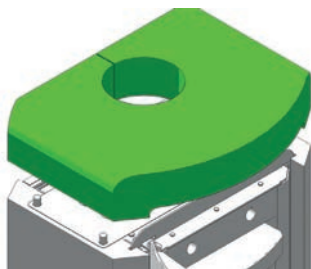
Model Rikatronic4: Voer het onderhoud enkel en alleen uit als de kachel uitgeschakelt en de stekker uitgetrokken is.

Aanwijzing

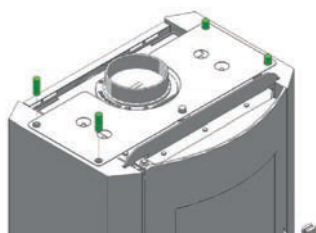
Tijdens alle werkzaamheden voorzichtig zijn voor uw handen. Gebruik zachte ondergronden om de beschadiging van uw ondergrond en van de onderdelen te vermijden.

Montage/demontage van de steen

Open de deur van de vuurhaard, zo heeft u meer grip op de bovenste steen. Hef de bovenste steen naar boven en verwijder hem, deze ligt los. Leg de steen neer op een zachte ondergrond.



Verwijder de zekeringsbouten aan één zijde waarmee de steen bevestigd is. Opgepast! De steen kan naar buiten kippen.



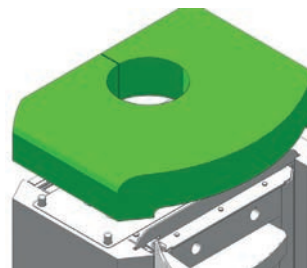
Kip de steen voorzichtig naar de buitenzijde en hef dan op naar boven. Leg de steen neer op een zachte ondergrond. Plaats de steen niet op zijn zijkant – breekgevaar!



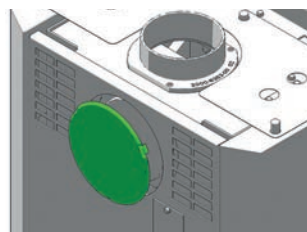
Verwijder de zekeringsbouten en de steen aan de andere zijde op dezelfde wijze.

Rookgasaansluiting van bovenaansluiting naar achteraansluiting verplaatsen

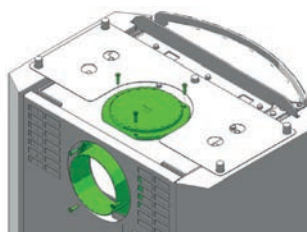
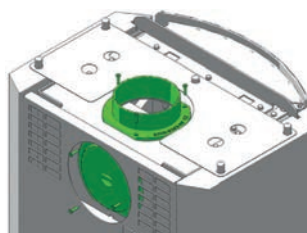
Open de deur van de vuurhaard, zo heeft u meer grip op de bovenste steen. Hef de bovenste steen naar boven en verwijder hem, deze ligt los. Leg de steen neer op een zachte ondergrond.



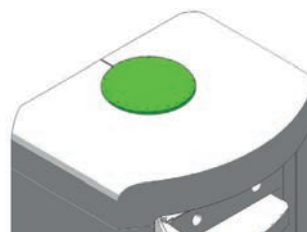
Verwijder de afdekplaat van de rookgasaansluiting achteraan, de afdekplaat zit los en kan zo verwijderd worden.



Wissel de aansluiting van het rookgaskanaal, die standaard aan de bovenzijde zit, met de afdekplaat die aan de achterzijde is gemonteerd. Let op de luchtdichte aansluiting!



Plaats de bovenste steen voorzichtig op de bouten. Plaats de stenen afsluitdop (optioneel te bestellen) op de bovenste opening.



6. BEDIENING - MANUEEL

Aanwijzing

Gebruik de meegeleverde handleiding van de rikatronic4. (Enkel bij kachels met rikatronic)

Regeling de luchttoevoer

Het vermogen van uw houtkachel is afhankelijk van de trek in de schoorsteen en is in iedere situatie verschillend (temperatuur buiten, mist, hoeveelheid hout) daarom is het belangrijk dat u de regelknop bedient in functie van uw ervaring.



Opstartstand 100% primaire lucht 100% secundaire lucht	Middelste stand 0% Primaire verbrandingslucht 100% Secundaire verbrandingslucht	Nullstelling 0% Primaire lucht 0% Secundaire lucht
---	--	---

Voor de aanmaak- en de bijvulfase hebt u primaire luchttoevoer nodig. De opstartstand mag enkel gebruikt worden voor het aanmaken.

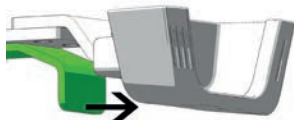
Aanwijzing

De luchtregelaar kan de luchttoevoer voor 100% afsluiten (nulstelling). De nulstelling mag niet gebruikt worden **tijdens het stoken**, dit kan tot onveilige situaties leiden.

Uit veiligheidsoverweging is een zekerheidsfunctie voorzien welke een toevallig afsluiten voorkomt.

Is de kachel niet in gebruik, dan stroomt er continue lucht door uw kachel die uw woning afkoelt. De nulstelling van de regelknop verhindert dit.

Om de luchttoevoer volledig te onderbreken moet de schuifknop achter de regelknop (groen gemarkeerd) naar voor gedrukt worden.

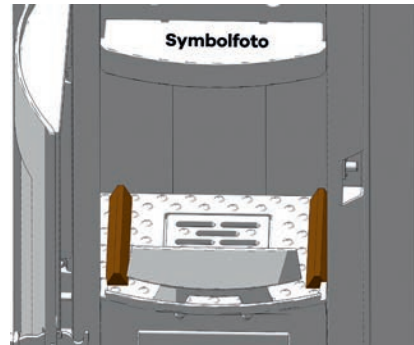


Aanwijzing

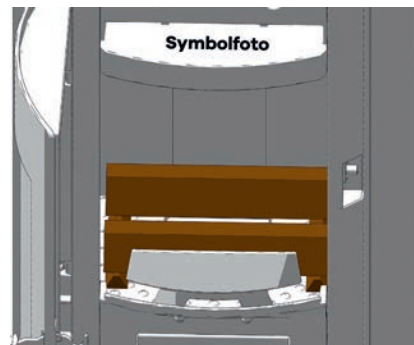
Als u heeft bijgevuld met hout en er is te weinig gloed in de kachel of te weinig luchttoevoer, dan kan er een sterke rookontwikkeling ontstaan. Er kan zich ook een explosieve mengeling van lucht en gassen opstapelen, wat in een verder stadium tot hevige knallen kan leiden. Uit veiligheidsoverwegingen wordt aangeraden om de deur van de vuurhaard gesloten te houden en de luchtregeling op 'opstartpositie' te plaatsen, 100% open. Als het bijgevoelde hout niet ontsteekt, wacht dan tot de rook is verdwenen en u kan de kachel opnieuw opstarten.

Vuur aanmaken

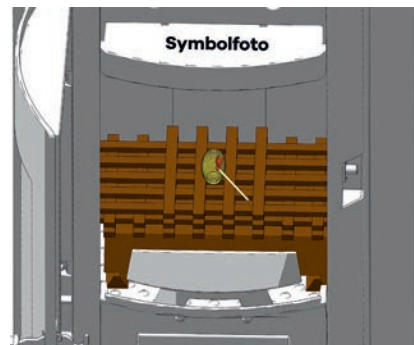
1. Druk de regelknop volledig in de 'opstartstand' – de primaire en secundaire verbrandingsluchttoevoer staan in deze stand volledig open. Open de deur van de vuurhaard. Leg op de bodem, links en rechts, 2 klein stukken hout in de langsrichting.



Leg op dit fijn hout, in de dwarsrichting, 2 blokken hout.



2. Op deze 2 blokken legt u nog wat aanmaakhout dwars op elkaar gestapeld. Leg bovenin de stapel aanmaakhout een aanmaakblokje. Is de kachel voorzien van Rikatronic³, leg de aanmaakblokjes dan op de linkerzijde. Leg dit aanmaakblokje niet volledig bovenaan, zorg dat er wat klein aanmaakhout bovenop ligt.



3. Ontsteek het aanmaakblokje. Sluit de deur van de vuurhaard. Dankzij deze procedure van opstarten vermijdt u een hevige rookontwikkeling.

Na enkele minuten opstart plaatst u de regelknop in de middelste positie. De primaire luchttoevoer is dan volledig afgesloten en de secundaire luchttoevoer is dan nog volledig open. Enkele minuten later (afhankelijk van de trek in de schoorsteen en de kwaliteit van de brandstof) kan u de regelaar naar de nulstelling (zie REGELKNOP LUCHTTOEVOER) verschuiven, om de luchttoevoer te verminderen.

Nadat de eerste vulling hout (die van de opstart) is opgebrand vul je opnieuw bij met 2 blokken hout (zie hoofdstuk HOEVEELHEID BRANDSTOF). Zet de regelaar voor de luchttoevoer in de 'opstartstand' totdat het hout goed aan het branden is. Dan wordt de verbranding geregeld zoals beschreven in punt 3.

Voer iedere bijvulling op dezelfde wijze uit.

7. REINIGING EN ONDERHOUD

Belangrijke aanwijzingen

Aanwijzing

Reinig de inlaat van de verbrandingslucht nooit met de stofzuiger als de kachel nog in werking is – BRANDGEVAAR!

Aanwijzing

Alle onderhouds- en reinigingswerkzaamheden moeten worden uitgevoerd op een volledig afgekoelde kachel.

Model Rikatronic4: Voer het onderhoud enkel en alleen uit als de kachel uitgeschakelt en de stekker uitgetrokken is.

De frequentie om de kachel te reinigen en het onderhoudsinterval hangen vooral af van de gebruikte brandstof. Assen, stof en spanen kunnen de noodzakelijke onderhoudsintervallen verdubbelen. We willen er nogmaals op wijzen dat enkel hout wordt gebruikt, dat 2-3 jaar lang is opgeslagen, droog en onbehandeld is.

Tipp

Na de verbranding blijven er minerale deeltjes van het hout over als as in de vuurkamer. Dit as is een natuurproduct en een uitstekende meststof voor de planten in de tuin. Na het verwijderen van de as uit de aslade, moet u de as met water blussen om gloeiende resten te doven

Aanwijzing

Doordat in de assen nog gloeiende resten aanwezig zijn, moet u ze opslaan in blik of metaal.

Vuurhaard reinigen

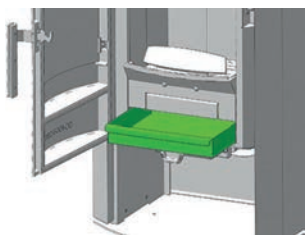
De assen in de vuurhaard moeten regelmatig verwijderd worden zodat de luchttoevoer optimaal blijft werken. Verwijder het rooster met een haak en veeg de assen in de aslade. U kan ook gebruik maken van een aszuiger.

Aanwijzing

Enkel bij een afgekoelde kachel! BRANDGEVAAR!

Aslade ledigen

Ledig regelmatig de aslade. Open de deur van de vuurhaard en u neemt de aslade langs de voorzijde uit.



Deurglas reinigen

Het glas wordt best gereinigd met een vochtige doek. Hardnekkig vuil laat zich het makkelijkst verwijderen met een speciaal reinigingsmiddel (zonder zuur- of oplosmiddelen), verkrijgbaar bij uw kachelhandelaar.

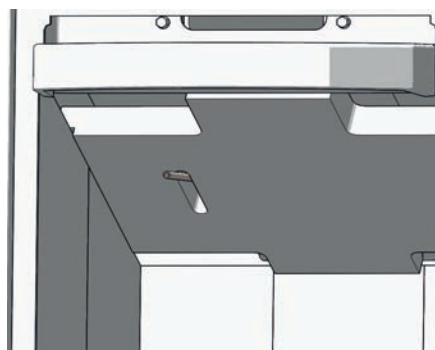
Reinigen van de gelakte oppervlakten

Gelakte oppervlakten met een vochtige doek reinigen, niet schuren. Gebruik geen reinigingsproduct met oplosmiddel.

Reiniging vlamvoeler

(Enkel Rikatronic4)

Reinig met een doek of een stuk papier regelmatig de huls van de vlamvoeler. Assen kunnen de meting negatief beïnvloeden.



Convectieluchtopeningen

Zuig op regelmatige tijden afzettingen van stof uit de convectieluchtopeningen.

Doe dit zeker voor het begin van het verwarmingsseizoen om sterke geurhinder te vermijden.

Verbrandingsluchttoevoer – inlaat

Maak de luchtinlaat zuiver met een stofzuiger.



Aanwijzing

Enkel bij een afgekoelde kachel! De kachel mag niet in gebruik zijn! BRANDGEVAAR!

Rookgasaansluiting controleren

Interval: jaarlijks

Verwijder de rookgasaansluiting. Controleer en reinig de aansluiting van de schoorsteen op de kachel. De ophopingen van stof en roet in de kachel kunnen met een stalen borstel losgemaakt worden en met een stofzuiger verwijderd worden.

Aanwijzing

Aangekoekte vluchtige assen kunnen het vermogen van de kachel nadelig beïnvloeden en houden een veiligheidsrisico in.

Deurdichting controleren

Interval: jaarlijks

De toestand van de dichtingen van de deur moet regelmatig gecontroleerd worden. Indien deze niet meer volledig aansluiten, moeten ze vervangen worden.

Aanwijzing

Enkel indien de dichtingen van goede kwaliteit en intact zijn kan een goede werking van de kachel gegarandeerd worden!

8. STORINGEN-OORZAKEN-OPLOSSINGEN

Probleem geval 1

Het vuur brandt met een zwakke, oranjeleuige vlam. Het venster vervuult sterk.

Oorza(a)k(en)

- Slechte of onvoldoende onderdruk in het rookgasafvoerkanaal
- Het hout is te vochtig
- U start de kachel nie top de juiste manier op
- Kachel is sterk vervuuld aan de binnenzijde

Mogelijke oplossingen

- Controleer de interne rookgaskanalen en het rookgasafvoerkanaal op hun vrije doorgang. Een ophoping van assen kann een blokkage vormen in uw rookgasafvoerkanaal (zie REINIGING EN ONDERHOUD)
- Gebruik droog hout en controleer de hoeveelheid brandhout die u per vulling gebruikt (zie DE BRANDSTOF)
- Controleer het luchttoevoerkanaal op zijn vrije doorgang. Aan de luchtinlaat, in het kanaal zelf of op de kachel kann zich een blokkage voordoen door externe factore,
- Controleer de deurdichting en de dichting van de reinigungsopeningen op hun dichtheid. Deze moeten voldoende afsluiten zodat langs daar geen lucht in de kachel wordt aangezogen (zie REINIGING EN ONDERHOUD)
- Laat een service uitvoeren door een geschoolde vakman
- De kachelruit moet regelmatig gereinigd worden (in functie van het gebruik)

Probleem geval 2

De kachel geeft een sterke, storende geur af in de opgestelde ruimte

Oorza(a)k(en)

- De eerste weken geeft de kachele en sterke geur af, dit is de lak die uitdroogt tijdens het stoken.
- De kachel is sterk vervuuld

Mogelijke oplossingen

- Uw ruimte voldoende verluchten indien de geur ontstaat tijdens de eerste inbedrijfname
- Reinig regelmatig de convectieopeningen met een stofzuiger zodat zich daar geen stof verzamelt

Probleem geval 3

Oorza(a)k(en)

- De deur van de vuurhaard wordt veel te snel geopend
- Te veel assen in de vuurhaard
- Het brandhout wordt te hardhandig in de vuurhaard gelegd
- De onderdruk in het rookgasafvoerkanaal is veel te klein
- De rookgasaansluitingen zijn onvoldoende afgedicht
- Er is nog een zichtbare vlam. Het hout is nog niet volledig opgebrand

Mogelijke oplossingen

- Open langzaam de deur van de vuurhaard
- Reinig regelmatig de bodem van de vuurhaard met een stofzuiger
- Leg het hout voorzichtig in de vuurhaard
- Controleer de onderdruk in het rookgasafvoerkanaal
- Controleer alle verbindingen van uw rookgasafvoerkanaal en dicht ze eventueel opnieuw
- Vul pas bij als er enkel nog gloeiende kooltjes zijn
- Dichtingen controleren en eventueel vernieuwen

9. GARANTIE

Deze garantievooraarden zijn alleen geldig in België en Nederland.

Een garantiegeval moet schriftelijk tijdig bij de verdeler worden aangegeven om de schade te beperken. U kan slechts aanspraak maken op de garantie aan de hand van de factuur, waarop de aankoopdatum vermeld staat. U moet ook het model, serienummer en de reden van de klacht vermelden.

COMMERCIELE GARANTIE

5 jaar garantie op het gelaste kachellichaam (vuurhaard). Dit is uitsluitend van toepassing op materiaaldefecten en fabricagefouten evenals wisselstukken worden gratis vervangen. Arbeid en reistijden maken geen deel uit van de fabrieksgarantie!

Voorwaarde voor de garantie is dat het toestel geïnstalleerd werd volgens de voorschriften beschreven in de handleiding op de dag van aankoop van de kachel. Er moet ook een inbedrijfnameformulier beschikbaar zijn dat werd ondertekend door de klant en door de kachelhandelaar op de dag van de installatie/aankoop. De aansluiting moet gebeuren door een erkend kachelhandelaar.

Alle kosten die de fabrikant moet maken als gevolg van onterechte aanspraken op garantie zullen op de aanspraakmakende worden verhaald.

Aan slijtage onderhevige onderdelen zijn uitgesloten van garantie zoals glas, coating, oppervlaktelagen (bijv. hendels, panelen), afdichtingen, brandbak, roosters, omliegplaten, bekledingen verbrandingskamer (bijv. chamotte), keramiek, natuursteen, thermsteen, ontstekingselementen, sensoren, vlamvoeler en temperatuurregelaars.

Eveneens uitgesloten van garantie is schade voortvloeiend uit het niet naleven van de instructies van de fabrikant voor de bediening van het systeem of schade veroorzaakt door acties zoals oververhitting, gebruik van niet-goedgekeurde brandstoffen, aanbrengen van wijzigingen aan het apparaat of de rookgaspijp, te hoge elektrische spanning, onjuiste, onvoldoende of te grote trek in het rookgaskanaal, condensatie, het niet of onjuist uitvoeren van onderhoud en reiniging, het niet naleven van de relevante en van toepassing zijnde bouwvoorschriften, onjuiste bediening door de gebruiker of door derden en schade tijdens transport en hantering.

DE GARANTIE HEEFT GEEN INVLOED OP DE WETTELIJKE GARANTIEBEPALINGEN

01.07.2013



Technische en optische wijzigingen, zoals spelling- of drukfouten voorbehouden .

© 2015 | RIKA Innovative Ofentechnik GmbH

Z36319_Nex_R4_NL | 22.07.2015



RIKA Innovative Ofentechnik GmbH
4563 Micheldorf / Austria, Müllerviertel 20
Telefon: +43 7582 686-41, Fax-DW: 43
E-Mail: verkauf@rika.at

RIKA.AT
