



INSTALLATIEVOORSCHRIFT & HANDLEIDING VOOR ONDERHOUD

VIEW BELL YORK 3 CF / LF

Gashaard met gesloten verbrandingssysteem

Bellfires wenst u veel sfeer en plezier van uw nieuwe Bellfires haard

Dit document is onderdeel van de levering van uw gashaard. Lees deze voor installatie en onderhoud van de haard aandachtig door en bewaar het zorgvuldig!



Serienummer:

Productiedatum:

BELLFIRES GASHAARD MET GESLOTEN VERBRANDINGS-SYSTEEM:

View Bell York 3 CF (Centre Fire) (VWBYK3 CF)

View Bell York 3 LF (Line Fire) (VWBYK3 LF)

BELANGRIJK

Dit Installatievoorschrift is onderdeel van het documenten pakket geleverd bij het toestel.

De complete documentatie; benodigd voor de installatie van het toestel, bestaat uit:

1. INSTALLATIEVOORSCHRIFT & HANDLEIDING VOOR ONDERHOUD
2. BESCHIKBARE COMPONENTEN CONCENTRISCHE KANALESYSTEMEN VOOR BELLFIRES GASHAARDEN MET GESLOTEN VERBRANDINGSSYSTEEM
3. GEBRUIKSAANWIJZING & HANDLEIDING DAGELIJKS ONDERHOUD
4. "PREMIUM FIRE" AANVULLING INSTALLATIEVOORSCHRIFT & HANDLEIDING VOOR ONDERHOUD (Indien het toestel is voorzien van een 'PREMIUM FIRE' brander)

INHOUDSOPGAVE

	Pagina
1. INSTALLATIEVOORSCHRIFT	7
2. ONDERHOUD	55
3. STORINGEN	57
4. DEMONTEREN / MONTEREN VAN DE RUIT	58
5. SCHEMA ELEKTRICITEIT EN GAS	63
6. AFMETINGEN	64
7. TECHNISCHE GEGEVENS/VOORSCHRIFTEN	67
8. VERVANGINGSONDERDELENLIJST	71
9. AFVOEREN VERPAKKING EN TOESTEL.....	74

BELANGRIJK



**De installatie mag uitsluitend door een bevoegd
persoon uitgevoerd worden.**

1 INSTALLATIEVOORSCHRIFT

1.1 ALGEMEEN

Het toestel dient geplaatst en aangesloten te worden als een “gesloten” toestel door een erkend gas-installateur volgens dit installatie-voorschrift, de nationale en de plaatselijk geldende voorschriften (zie “Technische gegevens / Voorschriften” achterin deze handleiding). Indien u hierover nog vragen heeft, kunt u zich wenden tot uw plaatselijk gasbedrijf.

Belangrijk:  **Voor de installatie van het toestel dient men te controleren of de gegevens op het typeplaatje overeenkomen met de gas-soort en de gasdruk waar het toestel op aangesloten wordt.**

Het toestel is, volgens bestelling, voorzien van een “Centre Fire” of “Line Fire” dubbele brander. Deze branders hebben elk hun specifieke vlambeeld dat wordt bepaald door het gatenpatroon van het branderdek. Zie Hoofdstuk 5 en de Gebruiksaanwijzing.

Het toestel is afgesteld in de fabriek op de juiste belasting. De waakvlam is afgesteld op het juiste verbruik.

Afhankelijk van de gevraagde uitvoering wordt het toestel af fabriek geleverd met een Ø100 mm - Ø150 mm of Ø130 mm - Ø200 mm concentrische aansluiting voor de afvoer van de rookgassen en toevoer van de verbrandingslucht.

De installatie van het toestel is mogelijk met een dak- of muuraansluiting.

De dakaansluiting dient te worden uitgevoerd met het concentrische kanalen-systeem Ø100 mm - Ø150 mm. De rookgassen worden door natuurlijke trek via het binnenste kanaal Ø100 mm naar buiten afgevoerd, terwijl de verbrandingslucht tussen de kanalen van Ø100 mm en Ø150 mm dan wordt toegevoerd.

De muuraansluiting dient te worden uitgevoerd met het concentrische kanalen-systeem Ø130 mm - Ø200 mm. De rookgassen worden door natuurlijke trek via het binnenste kanaal Ø130 mm naar buiten afgevoerd, terwijl de verbrandingslucht tussen de kanalen van Ø130 mm en Ø200 mm dan wordt toegevoerd. De muurdoorvoer zelf is afhankelijk van de concentrische kanalenopstelling, Ø100 mm - Ø150 mm of Ø130 mm - Ø200 mm. (In enkele gevallen is bij een muuraansluiting, ook een gehele Ø100 mm - Ø150 mm concentrische kanalen opstelling mogelijk (zie hoofdstuk 1.6.1).)

Het toestel kan worden geplaatst in een kierdichte- en/of mechanisch geventileerde woning, zonder dat men extra beluchting voor de verbranding en/of een rookgas-ventilator hoeft toe te passen.

Het toestel kan als **inzethaard** in een bestaande openhaardopening geplaatst worden of als **inbouwhaard** in een schouw ingebouwd worden.

Om te hoge temperaturen in de schouw te voorkomen is het noodzakelijk om de schouw te ventileren, door aan de onder- en bovenzijde van de schouw ventilatie-openingen aan te brengen.

Optioneel kan het toestel uitgevoerd zijn met een convectiepakket. Dit bestaat uit een convectiemantel voor rondom en boven het toestel, twee flexibele aluminium slangen en twee inbouw-convectieroosters. Hiermee kan warme lucht in de ruimte worden gebracht.

Indien gewenst kunnen twee extra convectieroosters worden geplaatst (= 1x extra convectieset).

Als gebruik wordt gemaakt van een bestaande schoorsteen dient u eerst uw installateur te raadplegen. Als de schoorsteen eerder is gebruikt voor een hout of kolen open haard moet deze vakkundig worden gereinigd.

1.2 CONCENTRISCHE KANALESYSTEMEN Ø100 MM - Ø150 MM EN

- Ø130 MM - Ø200 MM:**
- Bellfires - Muelink & Grol systeem
 - Poujoulat - DUOGAS systeem
 - Ontop - Metaloterm US systeem
 - Jeremias/STB - H-Twin systeem (STB = Schoorsteen-techniek Brummen NL)
 - Jeremias - TWIN-GAS systeem

Het toestel is in combinatie met het concentrisch kanalsysteem [Ø100 mm - Ø150 mm] en/of [Ø130 mm - Ø200 mm] (star en/of flexibel) van de hierboven vermelde merken-typen, goedgekeurd volgens de Europese CE-norm voor gastoestellen, en mag daarom uitsluitend met deze systemen worden toegepast.

De toegestane componenten van deze systemen staan vermeld in het meegeleverde voorschrift: CONCENTRISCHE COMPONENTEN GESCHIKT VOOR INSTALLATIE VAN EEN BELLFIRES GASHAARD MET GESLOTEN VERBRANDING. De garantie op het toestel vervalt indien deze (geheel of gedeeltelijk) is geïnstalleerd met andere componenten of een ander kanalsysteem.

De concentrische kanalsystemen [Ø100 mm - Ø150 mm] en [Ø130 mm - Ø200 mm] zijn toe te passen bij nieuwbouw of bij een bestaand rookkanaal.

BELANGRIJK

Neem de installatie voorschriften in acht, welke meegeleverd zijn bij de componenten van het concentrische kanalsysteem.

1.3 INVENTARIS

Set documentatie	<ul style="list-style-type: none"> - Installatievoorschrift & Handleiding voor Onderhoud - Voorschrift Concentrische Componenten - Gebruiksaanwijzing & Handleiding Dagelijks Onderhoud
Attributen	<ul style="list-style-type: none"> - Keramische stammenset, of marmersplit wit of marmersplit grijs

N.B. Mochten er onderdelen ontbreken, raadpleeg de dealer.

1.4 OPTIES EN ACCESSOIRES

De volgende opties en accessoires zijn leverbaar.

<u>Artikelnummer</u>	<u>Optie</u>
344473 344472 312829	<u>Convectiepakket View Bell York 3</u> <ul style="list-style-type: none"> • 1x Convectiemantel • 1x Convectie bovenplaat • 1x Convectieset Algemeen
336584	Boezemijzer VWBYK3
344613	10 cm Kader 4-zijdig VWBYK3 (incl. boezemijzer VWBYK3)
344222	Spiegel achterwand zwart CBYK3 L/R / VWBYK3
344265	Lamellen achterwand CBYK3 L/R / VWBYK3
337670	Set hoge stelpoten (incl. adapter) 4 stuks

<u>Artikelnummer</u>	<u>Accessoire</u>
302092	Adapter ontvanger 6 VDC
312829 302188 310178 309872 309730 304040	<u>Convectieset Algemeen:</u> (voor convectielucht-afvoer) <ul style="list-style-type: none"> • 1x Flexibele aluminium slang Ø125 mm, L= 3 m (max.) • 2x Inbouwbakje 135 x 135 mm • 2x Convectierooster, wit, 145 x 145 mm • 2x Kraagring Ø125 mm • 4x Slangklem Ø125 mm
329874	Set draagbeugels (2 stuks)
3.....	Bellfires (M&G) concentrisch kanalsysteem(*)
3.....	Poujoulat (DUOGAS) concentrisch kanalsysteem(*)
3.....	Ontop (Metaloterm US) concentrisch kanalsysteem(*)
3.....	Jeremias/STB - H-TWIN concentrisch kanalsysteem(*)
3.....	Jeremias - TWIN-GAS concentrisch kanalsysteem(*)
	(*) Zie de meegeleverde voorschriften: CONCENTRISCHE COMPONENTEN GESCHIKT VOOR INSTALLATIE VAN EEN BELLFIRES GASHAARD MET GESLOTEN VERBRANDING

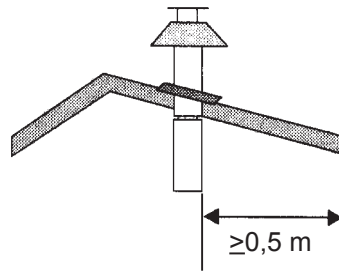
1.5 VOORBEREIDING VOOR HET PLAATSEN

Voordat het toestel geplaatst kan worden moeten eerst de volgende voorbereidingen getroffen worden.

1.5.1 Voorschriften voor de plaats van de uitmonding

1.5.1.1 Plaats van uitmonding in verband met de goede werking:

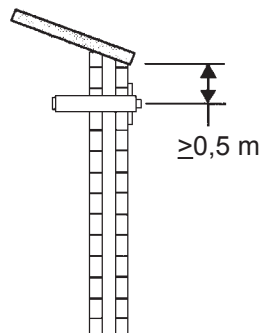
Uitmonding bovendaks:



Figuur 1: Uitmonding bovendaks

Deze moet ten minste 0,5 m zijn verwijderd van dakranden met uitzondering van de eventueel aanwezige nokrand.

Uitmonding in gevel:



Figuur 2: Uitmonding in gevel

Deze moet ten minste 0,5 m zijn verwijderd van:

- hoeken van het gebouw
- dakoverstekken, dakgoot
- balkons e.d. tenzij de afvoerconstructie doorloopt tot ten minste de voorzijde van het overstekende deel.

1.5.1.2. Plaats van uitmondung ter voorkoming van hinder voor de omgeving



**Alle vermelde “afstanden” in dit hoofdstuk zijn richtwaarden!
Raadpleeg voor de exacte minimale “afstanden” de nationale
en plaatselijke voorschriften.**

Afstand = minimale afstand dat de uitmondung, i.v.m. hinder, verwijderd moet zijn t.o.v.:

- A. Een ventilatieopening ten dienste van een verblijfsruimte, toilet of badkamer.
- B. Een verbrandingsluchttoevoorziening, voor zover deze verbrandingslucht leidt via een verblijfsruimte.
- C. Een beweegbaar raam dat grenst aan een verblijfsruimte, toilet of badkamer.

Uitmondung bovendaks:

<u>Ter voorkoming van hinder</u>	<u>Afstand: uitmondung - A, B of C</u>
In hetzelfde dakvlak.	>3 m (*)
In een ander dakvlak.	>1 m (*)
Bij een lager gelegen gevel.	>1 m
Bij een hoger opgaande gevel.	>3 m (**)

(*) Indien niet aan de benodigde afstand kan worden voldaan, prevaleert de plaats van de uitmondung.

(**) Indien niet aan de afstand voldaan kan worden moet de uitmondung minimaal 1 m boven de hoogste gevel/dak uitkomen.

Uitmondning in gevel:

<u>Ter voorkoming van hinder</u>	<u>Afstand: uitmondning - A, B of C</u>
Bij gevels in de gestapelde bouw.	Niet toegestaan als A, B, of C zich boven de uitmondning bevindt.
Bij gevel - algemeen. (*)	Boven uitmondning: >2 m Onder uitmondning: >0,75 m Links en rechts van uitmondning: >0,75 m
Op <1 m van de dakrand.	>2 m
Onder balkons, galerijen etc.	>2 m tot onderzijde van een uitstekend balkon of galerij.
Onder balkons, galerijen etc. als de uitmondning doorloopt tot aan de voorzijde.	>2 m
In de tuin of op het terras.	>2 m tot de buitenruimte. (**)
T.o.v. tegenoverliggende gevel.	>2 m (indien de afstand tot de tegenoverliggende gevel kleiner is, geldt voor beide gevels de voorwaarden die staan bij "gevel-algemeen").
Informeer bij uw plaatselijk gasbedrijf voor de voorschriften m.b.t. uitmondingen in beide tegenover elkaar gelegen gevels en uitmondning(en) in gevel(s) die een hoek vormen.	

(*) Deze minimale afstanden gelden niet als er tussen de uitmondning en A, B of C een belemmering is aangebracht, die ten minste 0,5 m uit de gevel steekt en een lengte heeft die groter is dan de afstand.

(**) Deze afstand is niet vereist als de uitmondning zich ten minste 1 m hoger dan het bedoelde deel van de buitenruimte bevindt.

Uitmondingen die op een afstand van minder dan 2 m boven en minder dan 0,5 m horizontaal gemeten van het verharde gedeelte van een voor publiek betreedbaar oppervlak zijn geplaatst, moeten zijn voorzien van een doeltreffende afscherming. Deze afscherming mag de goede werking van het toestel niet beïnvloeden.

1.6 ALGEMENE VOORZIENINGEN

1.6.1 Het rookkanaal/verbrandingsluchttoevoer

Voor de gecombineerde rookgasafvoer en verbrandingsluchttoevoer dient men één van de volgende opstellingsmogelijkheden van het concentrisch kanalsysteem te gebruiken.

Belangrijk:

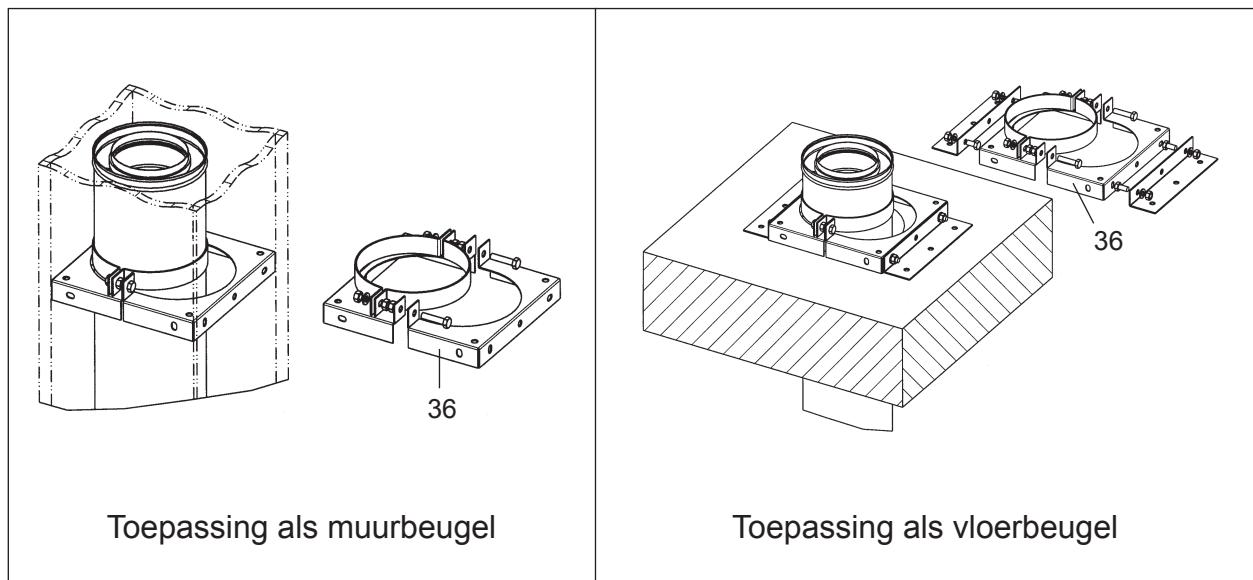


In verband met de hoge buitenwand temperaturen (tot $\pm 150^{\circ}\text{C}$) mag men geen brandbare materialen in de nabijheid van het kanalen systeem toepassen en/of plaatsen. Daarom dient men het gehele concentrisch kanalen systeem na montage te omkokeren met een hittebestendig materiaal.

Ventileer het omkokerd concentrisch kanaal door (per verdieping) nabij de vloer en plafond een rooster te plaatsen.

Concentrisch kanaal niet isoleren.

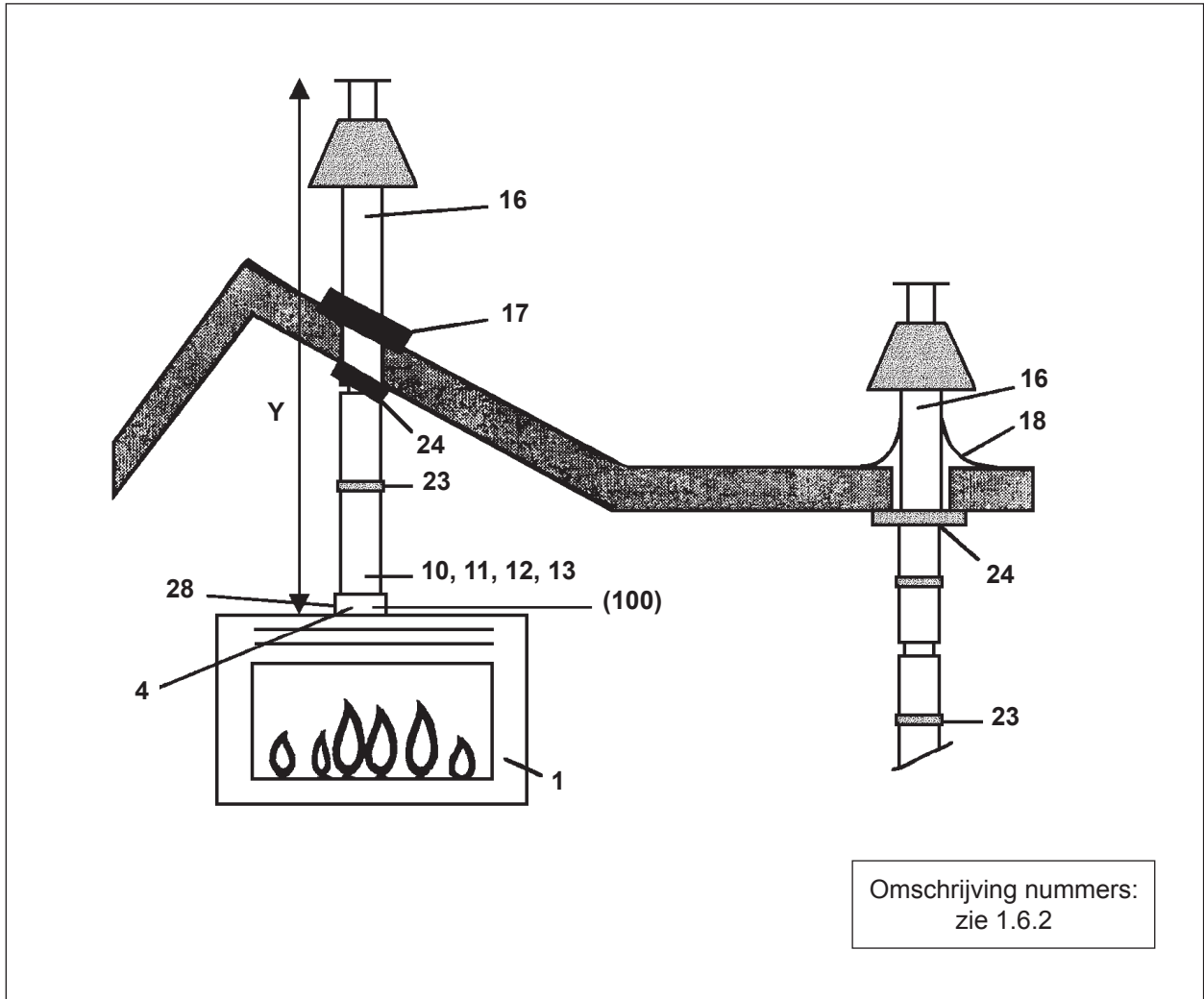
Gebruik de universele muur/vloerbeugel $\text{Ø}150$ mm voor het bevestigen van de omkokering van het concentrische kanalsysteem [$\text{Ø}100$ mm - $\text{Ø}150$ mm], zie 1.6.2, tekeningnr. 36.



Figuur 3: Toepassing universele muur/vloerbeugel $\text{Ø}150$ mm

OPSTELLINGSMOGELIJKHEDEN MET HET STAR CONCENTRISCH KANAALSYSTEEM Ø100 mm - Ø150 mm

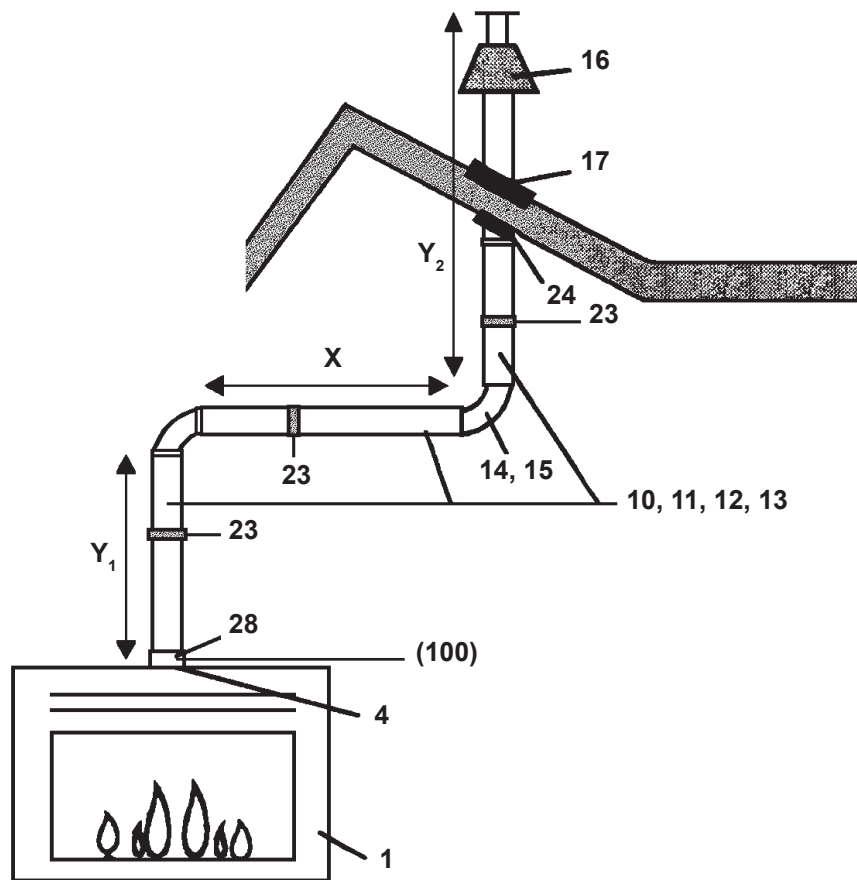
Toestel: Concentrische kanaalaansluiting Ø100-Ø150 mm of Ø130-Ø200 mm



Toestel:	Afstand Y (min.-max.)	Stuwplaatje plaatsen:	
		Concentrische aansluiting op toestel is Ø100-Ø150 mm	Concentrische aansluiting op toestel is Ø130-Ø200 mm
View Bell York 3	2,0 - 4,0 m	Breedte: B = 30 mm	Breedte: B = 65 mm
	4,0 - 12,0 m	Breedte: B = 40 mm	Breedte: B = 80 mm

Figuur 4: Verticale dakuitmondung zonder versleping

ALLE MATEN ZIJN INCLUSIEF DE LENGTE VAN DE DAK- OF MUURDOORVOER



Omschrijving nummers:
zie 1.6.2

Toestel:	Afstand Y_1 (*) (min.-max.)	Afstand X (*) (min.-max.)	Afstand $Y_1 + Y_2$ (*) (min.-max.)	Stuwplaatje plaatsen:	
				Concentrische aansluiting op toestel is $\varnothing 100\text{-}\varnothing 150$ mm	Concentrische aansluiting op toestel is $\varnothing 130\text{-}\varnothing 200$ mm
View Bell York 3	1,0 - 11,0 m	0 - 3,0 m	1,0 - 11,0 m	-	Breedte: B = 40 mm

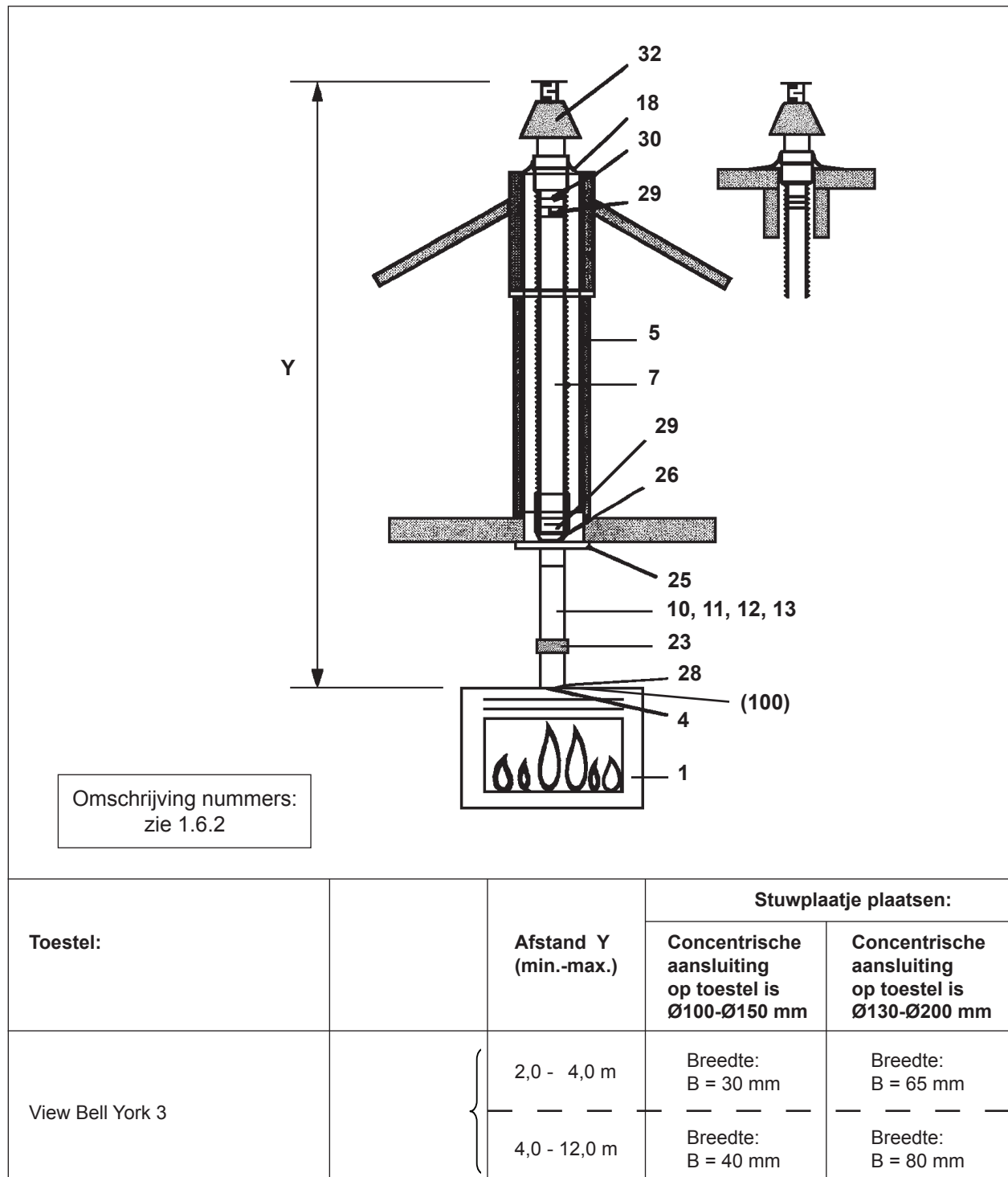
(*) : $(Y_1 + Y_2) : X \geq 2 : 1$
(Verhouding verticaal tot horizontaal (of 45° omhoog) is altijd minimaal 2 op 1)

Figuur 5: Verticale dakuitmonding met versleping

ALLE MATEN ZIJN INCLUSIEF DE LENGTE VAN DE DAK- OF MUURDOORVOER

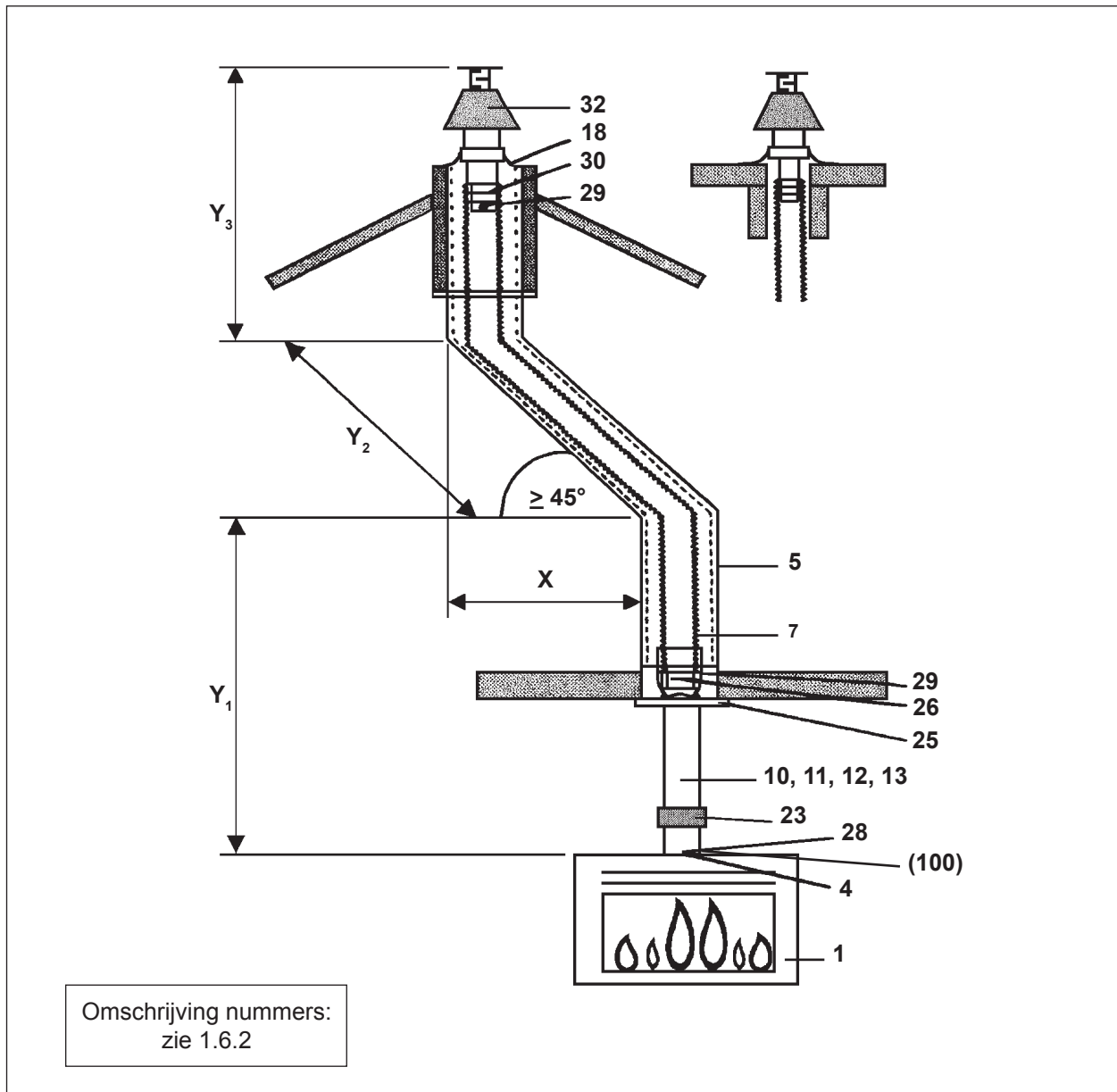
OPSTELINGSMOGELIJKHEDEN MET FLEXIBEL CONCENTRISCH KANALENSYSTEEM Ø100 mm - Ø150 mm

Toestel: Concentrische kanaalaansluiting Ø100-Ø150 mm of Ø130-Ø200 mm



Figuur 6: Verticale schoorsteenuitmondning bij gebruik van een bestaand rookkanaal
(Flexibel Ø100 mm en/of star Ø100 mm / Ø 150 mm)

ALLE MATEN ZIJN INCLUSIEF DE LENGTE VAN DE DAK- OF MUURDOORVOER

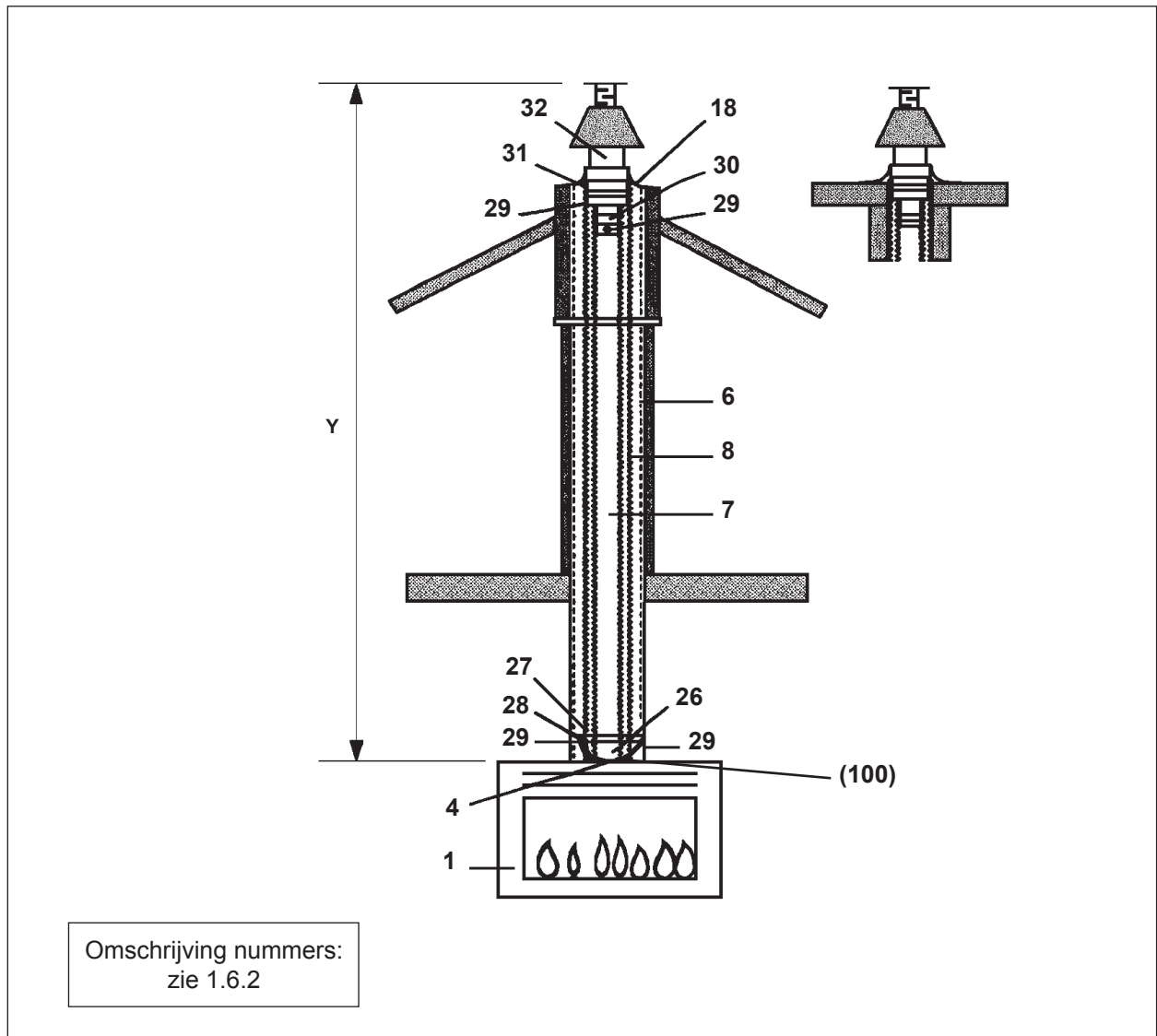


Toestel:	Afstand Y_1 (*) (min.-max.)	Afstand X (*) (min.-max.)	Afstand $Y_1 + Y_2 + Y_3$ (*) (min.-max.)	Stuwplaatje plaatsen:	
				Concentrische aansluiting op toestel is $\varnothing 100\text{-}\varnothing 150$ mm	Concentrische aansluiting op toestel is $\varnothing 130\text{-}\varnothing 200$ mm
View Bell York 3	1,0 - 11,0 m	0 - 3,0 m	1,0 - 11,0 m	-	Breedte: B = 40 mm

(*) : $(Y_1 + Y_2 + Y_3) : X \geq 2 : 1$
 (Verhouding verticaal tot horizontaal (of 45° omhoog) is altijd minimaal 2 op 1)

Figuur 7: Verticale schoorsteenuitmondung bij gebruik van een bestaand rookkanaal met een versleping van $\geq 45^\circ$
 (Flexibel $\varnothing 100$ mm en/of star $\varnothing 100$ mm / $\varnothing 150$ mm)

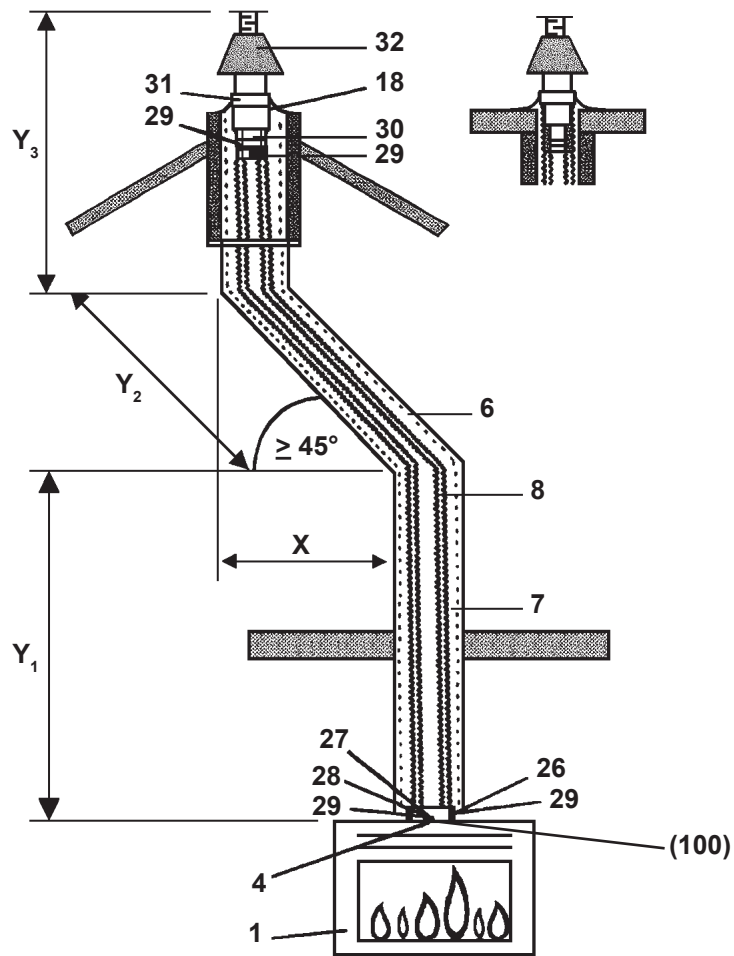
ALLE MATEN ZIJN INCLUSIEF DE LENGTE VAN DE DAK- OF MUURDOORVOER



Toestel:	Afstand Y (min.-max.)	Stuwplaatje plaatsen:	
		Concentrische aansluiting op toestel is Ø100-Ø150 mm	Concentrische aansluiting op toestel is Ø130-Ø200 mm
View Bell York 3	2,0 - 4,0 m	Breedte: B = 30 mm	Breedte: B = 65 mm
	4,0 - 12,0 m	Breedte: B = 40 mm	Breedte: B = 80 mm

Figuur 8: Verticale schoorsteenuitmondung bij gebruik van een bestaand “lek” rookkanaal of indien geen rookkanaal aanwezig is. (Flexibel Ø100 mm / Ø150 mm)

ALLE MATEN ZIJN INCLUSIEF DE LENGTE VAN DE DAK- OF MUURDOORVOER



Omschrijving nummers:
zie 1.6.2

Toestel:	Afstand Y_1 (*) (min.-max.)	Afstand X (*) (min.-max.)	Afstand $Y_1 + Y_2 + Y_3$ (*) (min.-max.)	Stuwplaatje plaatsen:	
				Concentrische aansluiting op toestel is $\varnothing 100\text{-}\varnothing 150$ mm	Concentrische aansluiting op toestel is $\varnothing 130\text{-}\varnothing 200$ mm
View Bell York 3	1,0 - 11,0 m	0 - 3,0 m	1,0 - 11,0 m	-	Breedte: B = 40 mm

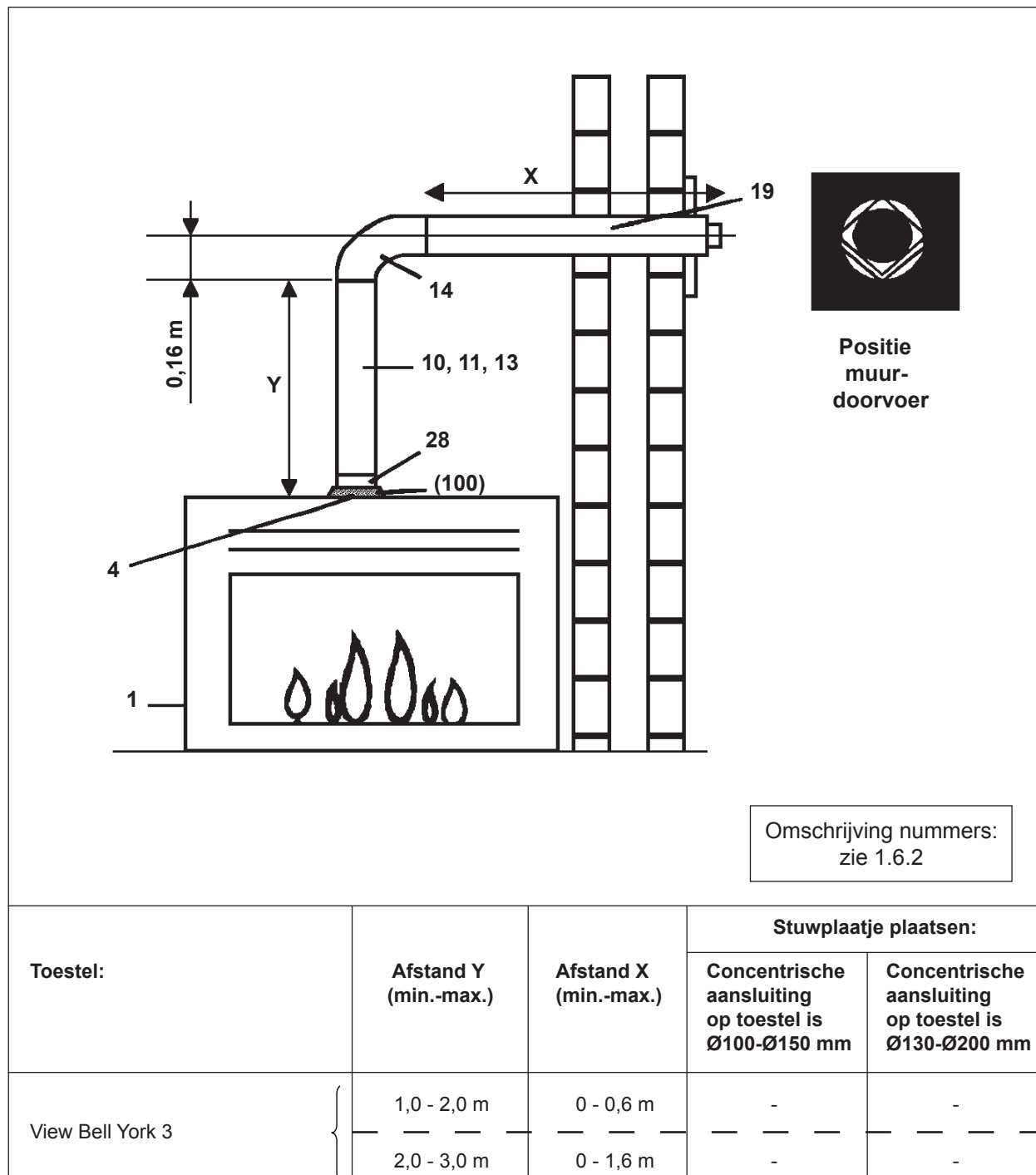
(*) : $(Y_1 + Y_2 + Y_3) : X \geq 2 : 1$
(Verhouding verticaal tot horizontaal (of 45° omhoog) is altijd minimaal 2 op 1)

Figuur 9: Verticale schoorsteenuitmondung bij gebruik van een bestaand "lek" rookkanaal of indien geen rookkanaal aanwezig is; met een versleping van $\geq 45^\circ$ (Flexibel $\varnothing 100$ mm / $\varnothing 150$ mm)

ALLE MATEN ZIJN INCLUSIEF DE LENGTE VAN DE DAK- OF MUURDOORVOER

OPSTELLINGSMOGELIJKHEDEN MET HET STAR CONCENTRISCH KANALENSYSTEEM Ø100 mm - Ø150 mm en met muurdoorvoer Ø100 mm - Ø150 mm

Toestel: Concentrische kanaalaansluiting Ø100-Ø150 mm of Ø130-Ø200 mm

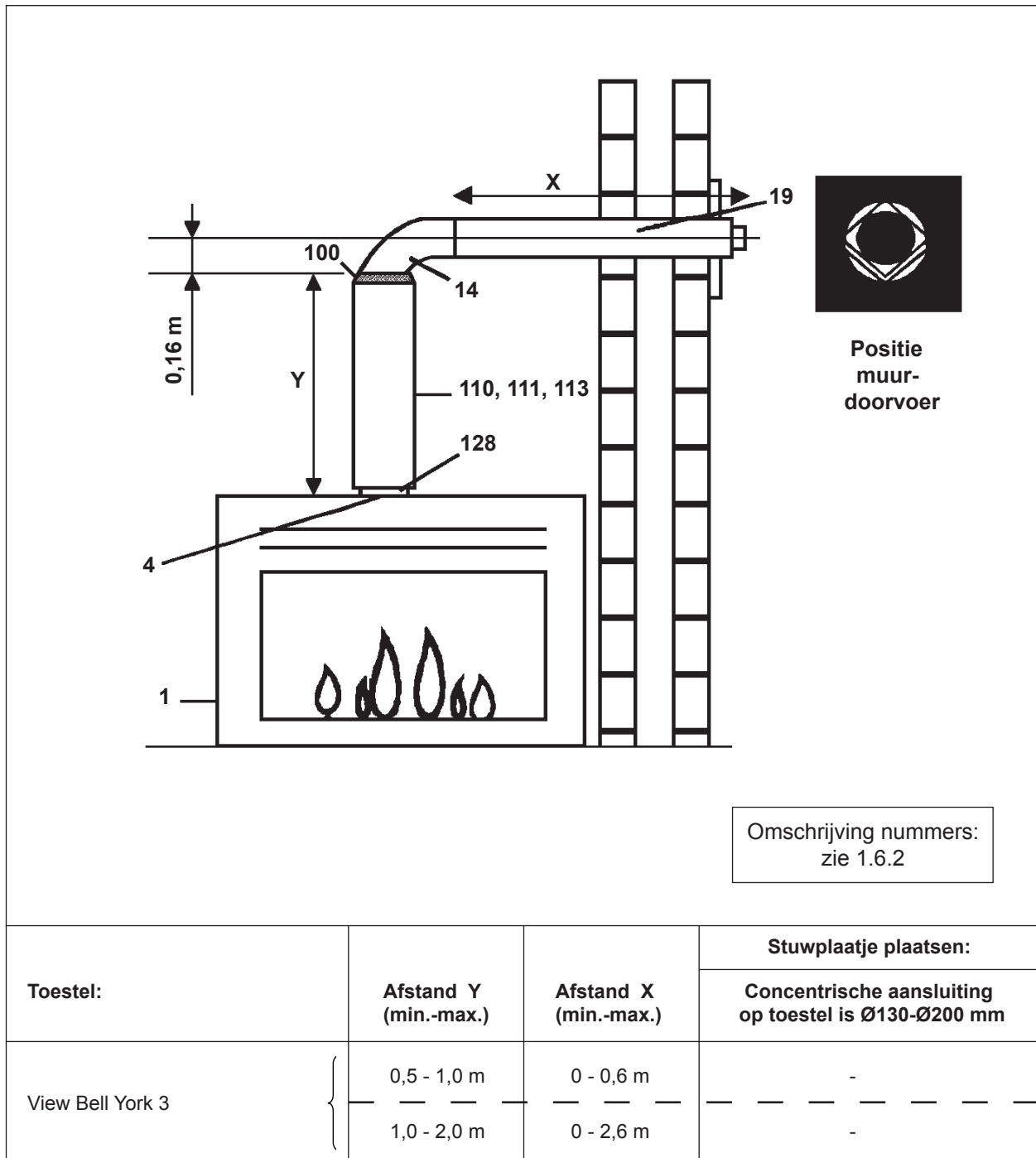


Figuur 10: Horizontale muurdoorvoer

ALLE MATEN ZIJN INCLUSIEF DE LENGTE VAN DE DAK- OF MUURDOORVOER

OPSTELLINGSMOGELIJKHEDEN MET HET STAR CONCENTRISCH KANAALSYSTEEM Ø130 mm - Ø200 mm en met muurdoorvoer Ø100 mm - Ø150 mm

Toestel: Concentrische kanaalaansluiting Ø130-Ø200 mm

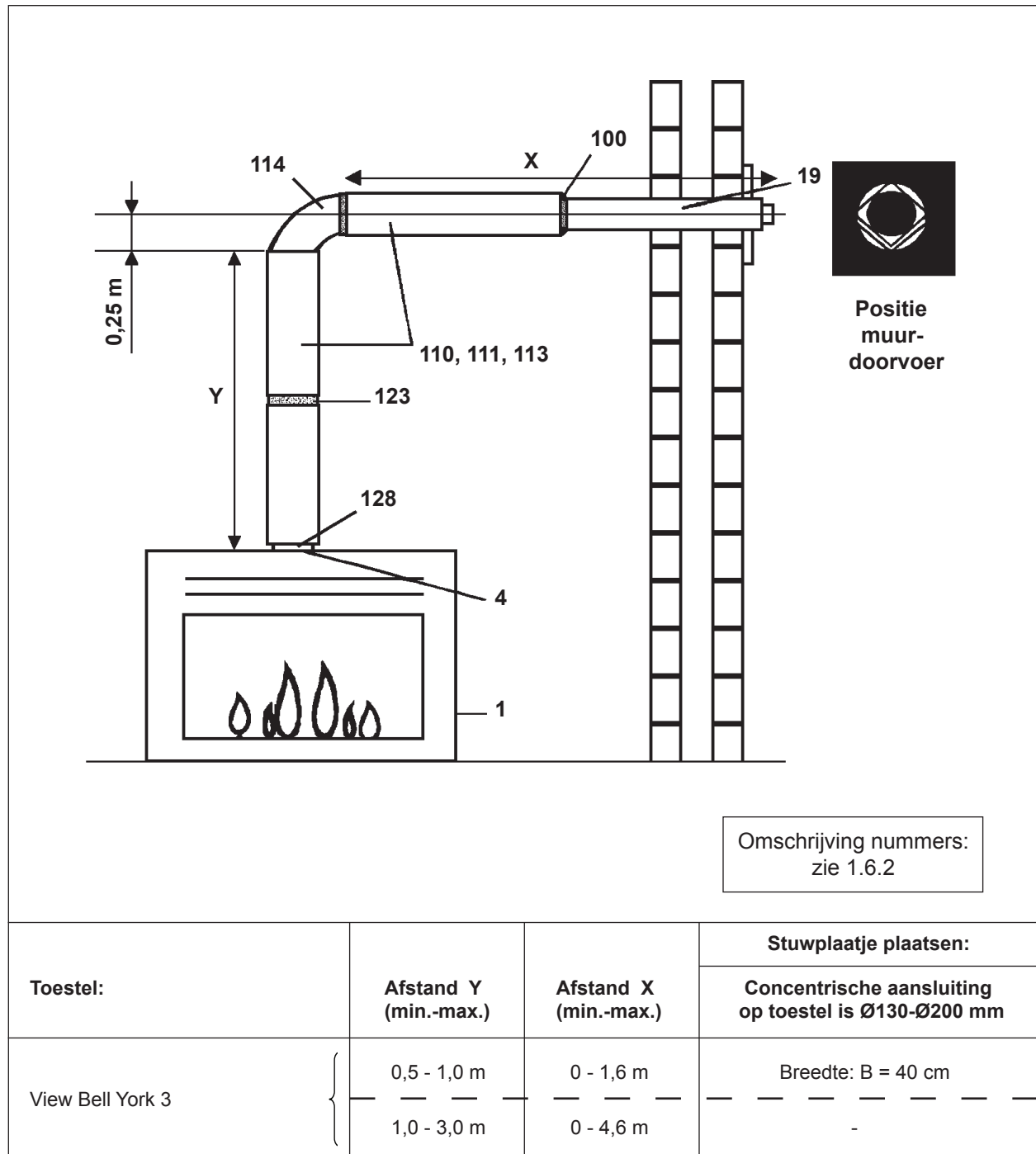


Figuur 11: Horizontale muurdoorvoer

ALLE MATEN ZIJN INCLUSIEF DE LENGTE VAN DE DAK- OF MUURDOORVOER

OPSTELLINGSMOGELIJKHEDEN MET HET STAR CONCENTRISCH KANAALSYSTEEM Ø130 mm - Ø200 mm en met muurdoorvoer Ø100 mm - Ø150 mm

Toestel: Concentrische kanaalaansluiting Ø130-Ø200 mm

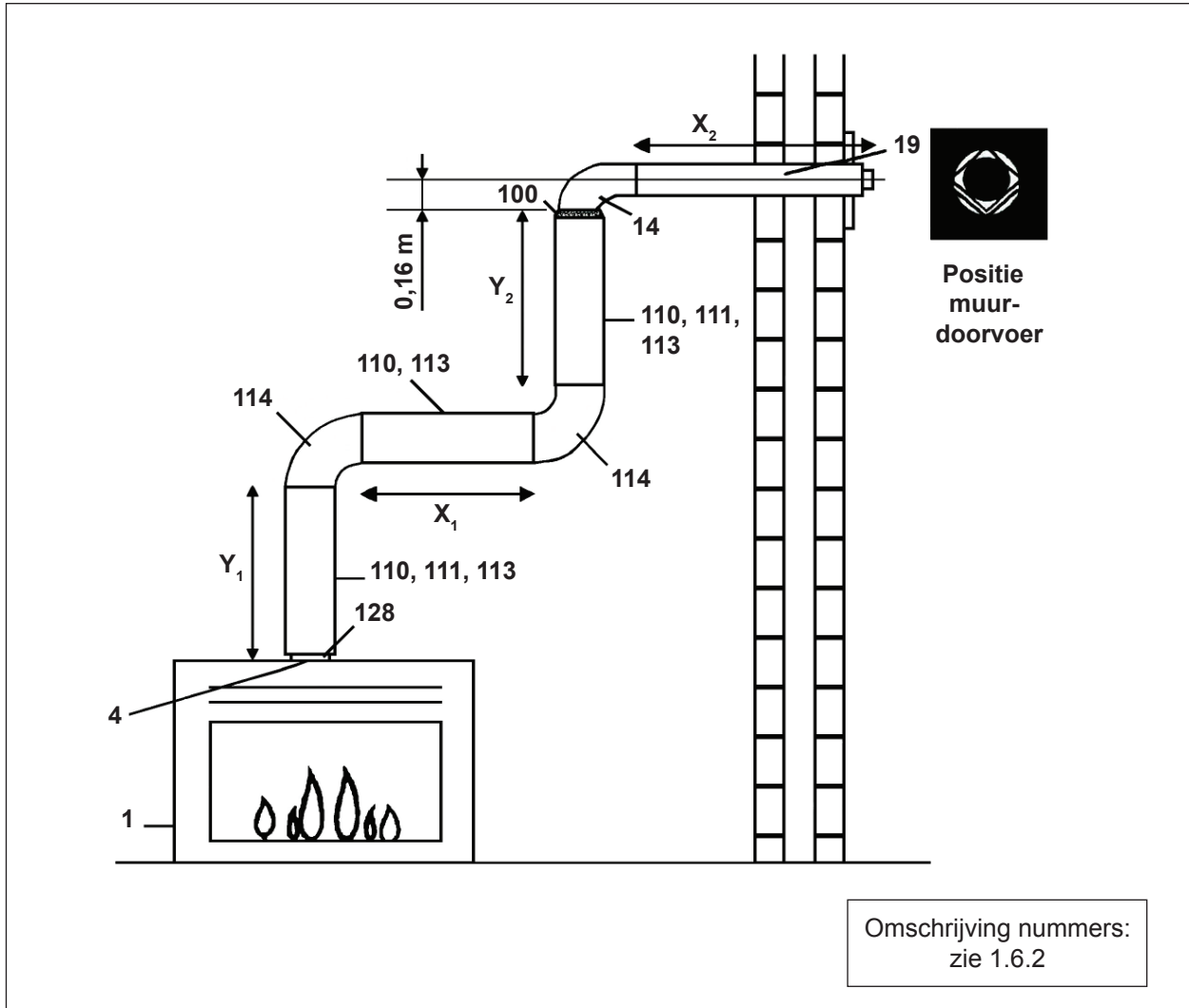


Figuur 12: Horizontale muurdoorvoer

ALLE MATEN ZIJN INCLUSIEF DE LENGTE VAN DE DAK- OF MUURDOORVOER

**OPSTELLINGSMOGELIJKHEDEN MET HET STAR CONCENTRISCH
KANALEN-SYSTEEM Ø130 mm - Ø200 mm en met muurdoorvoer
Ø100 mm - Ø150 mm**

Toestel: Concentrische kanaalaansluiting Ø130-Ø200 mm



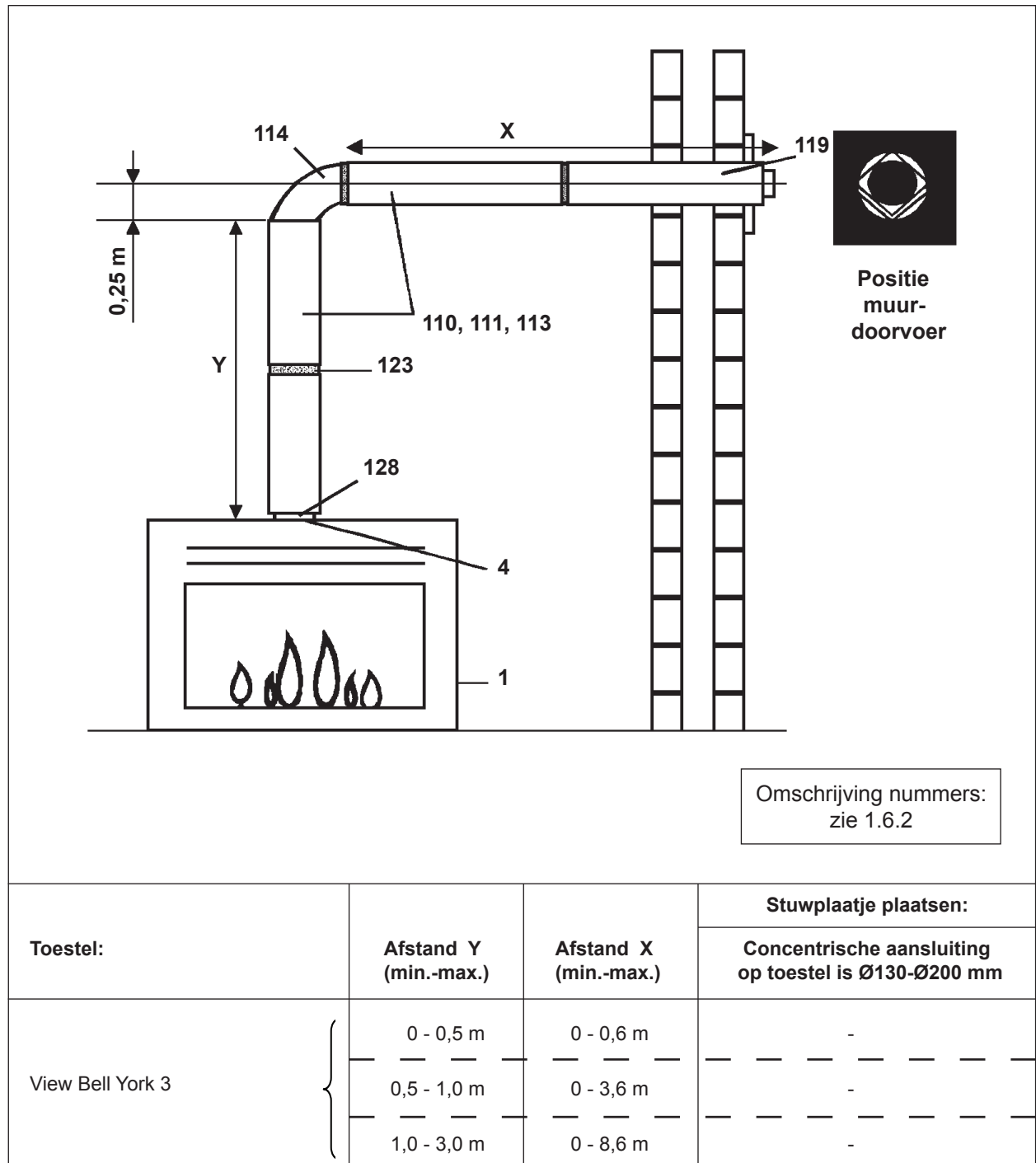
Toestel:	Afstand Y_1 (min.-max.)	Afstand X_1 (min.-max.)	Afstand Y_2 (min.-max.)	Afstand X_2 (min.-max.)	Stuwplaatje plaatsen:
					Concentrische aansluiting op toestel is Ø130-Ø200 mm
View Bell York 3	0 - 0,5 m	0 - 0,5 m	0,5 - 1,0 m	0 - 0,6 m	-
	0,5 - 1,0 m	0 - 0,5 m	0 - 0,5 m	0 - 0,6 m	-
	1,0 - 3,0 m	0 - 1,0 m	0,5 - 2,0 m	0 - 0,6 m	-
	1,0 - 3,0 m	0 - 3,0 m	1,0 - 3,0 m	0 - 0,6 m	-

Figuur 13: Horizontale muurdoorvoer

ALLE MATEN ZIJN INCLUSIEF DE LENGTE VAN DE DAK- OF MUURDOORVOER

OPSTELLINGSMOGELIJKHEDEN MET HET STAR CONCENTRISCH KANAALSYSTEEM Ø130 mm - Ø200 mm en met muurdoorvoer Ø130 mm - Ø200 mm

Toestel: Concentrische kanaalaansluiting Ø130-Ø200 mm



Figuur 14: Horizontale muurdoorvoer

ALLE MATEN ZIJN INCLUSIEF DE LENGTE VAN DE DAK- OF MUURDOORVOER

1.6.2 Omschrijving nummers in figuren 4 t/m 14.

TEK. NR.	OMSCHRIJVING
1	Gashaard; Concentrische kanaalaansluiting Ø130/Ø200 mm of Ø100/Ø150 mm
2	-
3	-
4	Stuwplaatje (Diverse stuwplaatjes worden bij elk toestel geleverd)
5	Schoorsteen kanaal, min. Ø150 mm inw., 100% lekvrij.
6	Schoorsteen kanaal of brandvrije omkokering. Min. Ø160 mm inw.
7	Flexibel RVS. kanaal Ø100 mm inw. AISI 316TI (Gastec QA).
8	Flexibel RVS. kanaal Ø150 mm inw. AISI 316TI.
9	-



Raadpleeg voor de geschikte en beschikbare componenten voor concentrisch kanalen systemen het instructieboekje 'Beschikbare componenten concentrische kanalen-systemen voor Bellfires gashaarden met gesloten verbrandingssysteem'



- De gesloten gastoestellen zijn in combinatie met de componenten vermeld in het instructieboekje: 'BESCHIKBARE COMPONENTEN CONCENTRISCHE KANALEN-SYSTEMEN VOOR BELLFIRES GASHAARDEN MET GESLOTEN VERBRANDINGSSYSTEEM' goedgekeurd volgens de Europese CE-norm voor gastoestellen en mogen daarom **uitsluitend** met deze componenten worden toegepast.
- De componenten van de concentrische kanaalsystemen van:
 - * Bellfires - Muelink & Grol systeem
 - * Poujoulat - DUOGAS systeem
 - * Ontop - Metaloterm US systeem
 - * Jeremias/STB - H-Twin systeem (STB = Schoorsteentechniek Brummen NL)
 - * Jeremias - TWIN-GAS systeem
 mogen **niet** door elkaar worden toegepast in één installatie.
- Controleer of de toe te passen muur- of dakdoorvoer **exact** overeen komt met een, die in het hierboven vermelde instructieboekje staat vermeld.

1.6.3 De gasaansluiting

Bediening (gasregelblok (en ontvanger)) bevindt zich **buiten** het toestel (in bedienings-unit):

De gasaansluiting bevindt zich op de plaats waar de bedieningsunit wordt ingebouwd.

Gebruik als toevoerleiding minimaal een 1/2" G gaspijp met een aansluitkraan.

1.6.4 De bedieningsunit

De bedieningsunit met het gasregelblok en ontvanger, bevindt zich, na de inbouw, op **maximaal 50 cm** van de linker- of rechterzijde van het toestel.

1.6.5 Convectiepakket aansluiting

Bij montage van een convectiepakket (= convectiemantel en convectieset (1x of 2x)) dient men er rekening mee te houden dat op ongeveer 1 meter boven het toestel openingen worden gemaakt voor de warmelucht-uitblaasroosters.

1.7 PLAATSEN VAN HET TOESTEL

Belangrijk: De haardpartij wordt op een voldoende stevige vloer opgebouwd, die het gewicht van het toestel kan dragen.

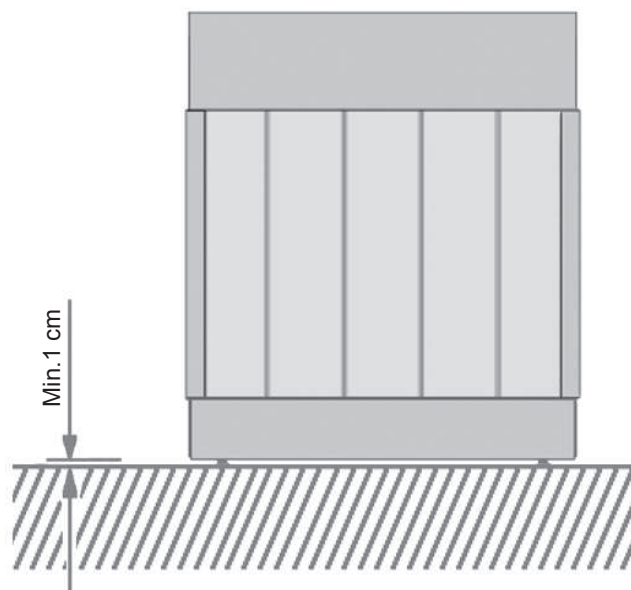


Zorg voor een vrije ruimte van minimaal 1 cm tussen de onderzijde van het toestel en de vloer.

Zorg ervoor dat de vloertemperatuur, onder én voor het toestel, **nooit** boven de 85°C kan komen!

Eventueel hiervoor een temperatuur-beschermplaat (van onbrandbaar materiaal) op de vloer toepassen.

Let op met een vloer gemaakt van een brandbaar materiaal.



Figuur 15: Minimaal 1 cm ruimte tussen onderzijde toestel en vloer

Plaats het toestel nooit rechtstreeks tegen de achterwand, maar zorg altijd voor een onbrandbare isolatieplaat, van minimaal 12 mm dik, met aan beide zijden een vrije ruimte van 2 cm, tussen toestel en achterwand. (Totaal \pm 5 cm.) De achterwand (muur) dient van een onbrandbaar materiaal te zijn.

Te allen tijde geldt dat men bij de inbouw geen brandbare materialen mag toepassen.

Ventileer de schouw, door aan de onder-en bovenzijde van de schouw ventilatie-openingen aan te brengen.

Bij het plaatsen dient men een open voeg van minimaal 3 mm rondom het toestel te houden; in verband met uitzetting van het toestel tijdens het stoken.

Het toestel niet isoleren! Alleen aan de bovenzijde en zijkanten kan voor de inbouw een strook witte, ongebonden isolatiewol (hittebestendig tot 1000° C) van maximaal 15 cm breedte worden geplaatst om de muur/wand te beschermen.

Gebruik geen glas- of steenwol, of andere soorten isolatiemateriaal. Deze geven namelijk een zeer penetrante geur. Dit wordt als zeer hinderlijk ervaren. Tevens kunnen ze verkleuring van de kolom veroorzaken.

Men mag geen brandbare materialen, zoals bijvoorbeeld gordijnen, in de nabijheid van het toestel toepassen en/of plaatsen.

Minimale veilige afstand: 100 cm.

Monteer, indien gewenst, een convectiepakket op het toestel. (Zie hoofdstuk 1.1)

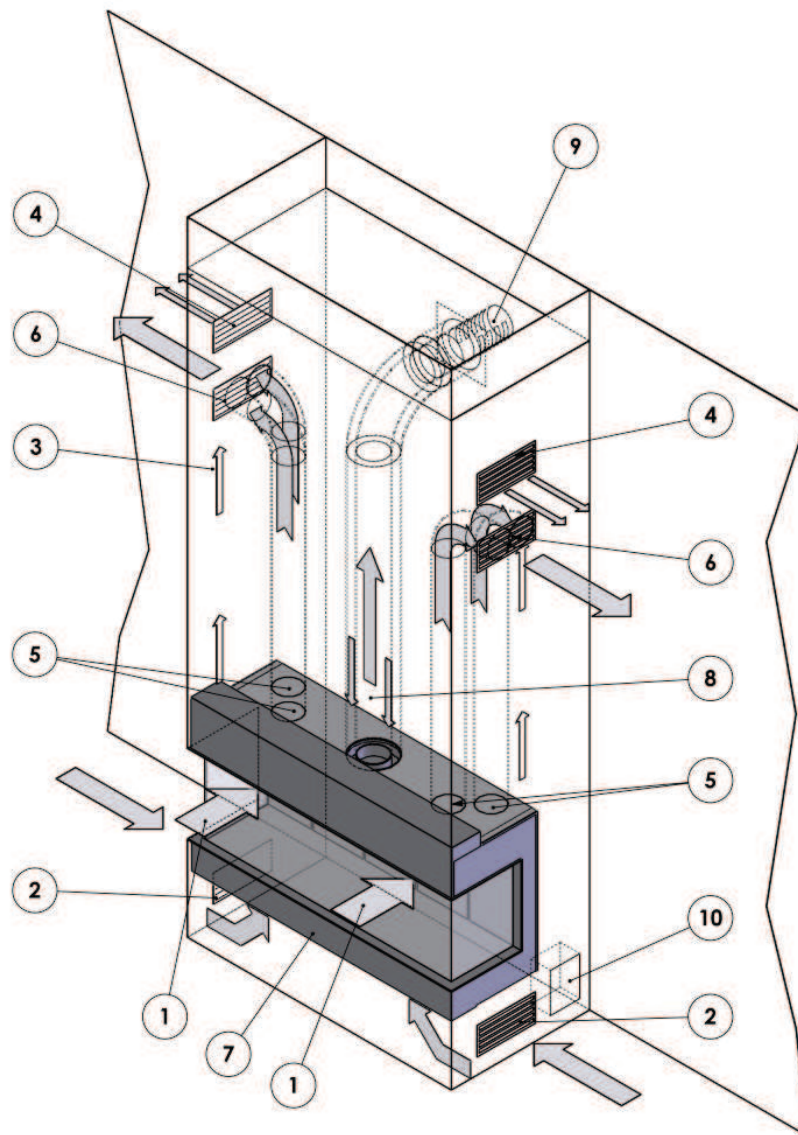


Met behulp van een set draagbeugels (accessoire) is het toestel makkelijk te plaatsen. Na plaatsing: draagbeugels verwijderen!



View Bell York 3 met opties:

- 10 cm kader (4 zijdig) en boezemijzer
- convectiepakket

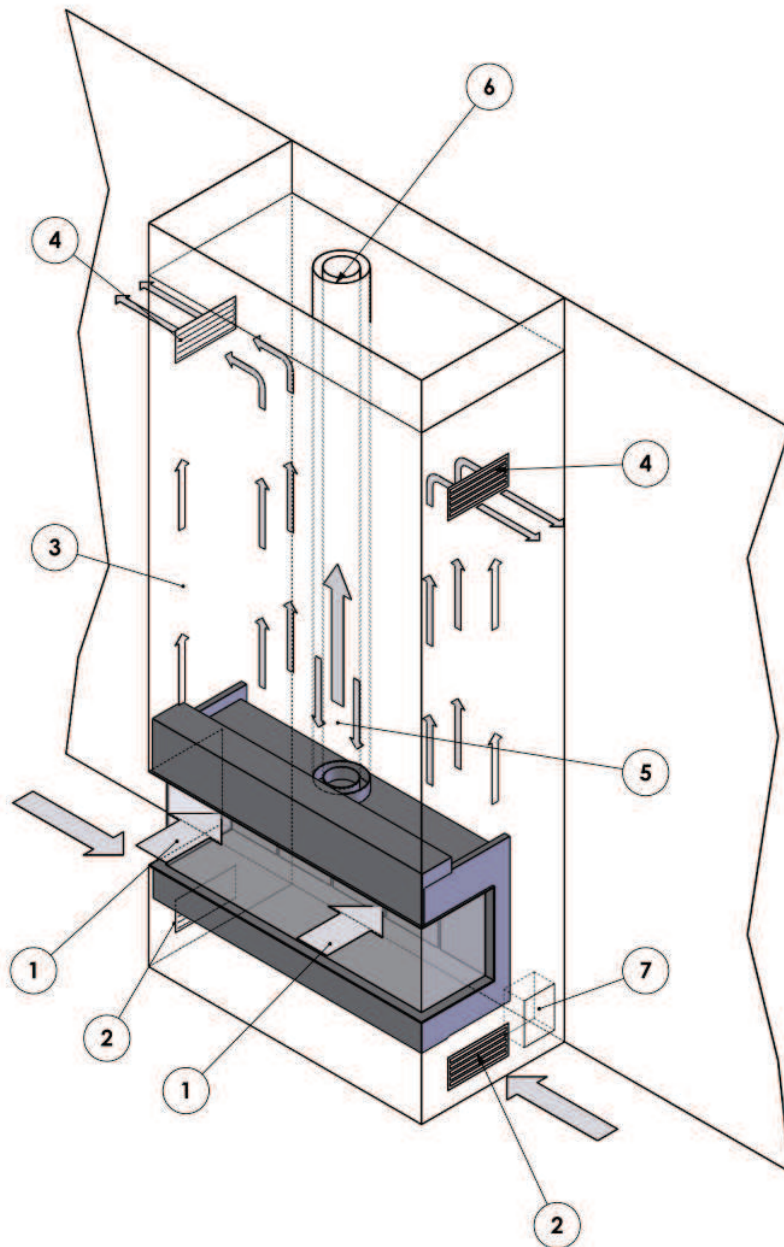


Figuur 16: Toestel ingebouwd in geventileerde schouw
Horizontale uitmondung van de rookgasafvoer/verbrandingslucht-
toevoer via de muur.

Voorzien van de opties/accessoires:

- convectiepakket (= convectiemantel en 1x convectieset)
- 1x extra convectieset

-
- 1 Instroomopening (toestel) convectielucht
 - 2 Instroomopening (rooster) (schouw) convectielucht
 - 3 Natuurlijke convectie in de schouw
 - 4 Uitstroomopening (rooster) (schouw) natuurlijke convectielucht
 - 5 Uitstroomopening (toestel) convectielucht / Aansluiting convectieset (2x of 4x)
 - 6 Uitstroomopening (rooster convectieset) (schouw) convectielucht (2x of 4x)
 - 7 -
 - 8 Concentrische kanaalaansluiting toestel; Ø130-200 mm voor een horizontale muuruitmondung
 - 9 Horizontale muuruitmondung
 - 10 Inbouw-unit met gasregelblok en ontvanger



**Figuur 17: Toestel ingebouwd in geventileerde schouw
 Verticale uitmonding van de rookgasafvoer/verbrandingslucht-
 toevoer via het dak.
 Toepassing zonder convectiepakket**

- 1 Instroomopening (toestel) convectielucht
- 2 Instroomopening (rooster) (schouw) convectielucht
- 3 Natuurlijke convectie in de schouw
- 4 Uitstroomopening (rooster) (schouw) convectielucht (2x)
- 5 Concentrische kanaalaansluiting toestel; Ø100-150 mm voor een verticale dakuitmonding
- 6 Concentrisch kanaalsysteem Ø100-150 mm voor een verticale dakuitmonding
- 7 Inbouw-unit met gasregelblok en ontvanger

Bij de inbouw van het toestel kan met de stelvoetjes het toestel waterpas worden gesteld. Deze stelvoetjes zijn bereikbaar via de openingen (4x), na het verwijderen van de afdekdopjes, in de hoeken van de bodem van de verbrandingskamer. De bodem van de verbrandingskamer is bereikbaar na het verwijderen van de ruit en het rooster rondom de brander (zie hoofdstuk 4). Met behulp van een inbussleutel (nr. 5) kan men het toestel op de gewenste hoogte stellen.



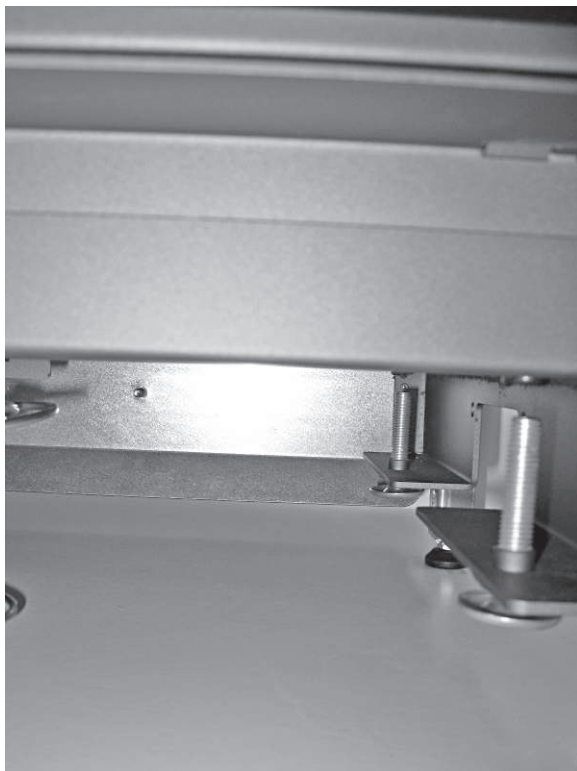
Druk de 4 afdekdopjes weer terug in de bodem.



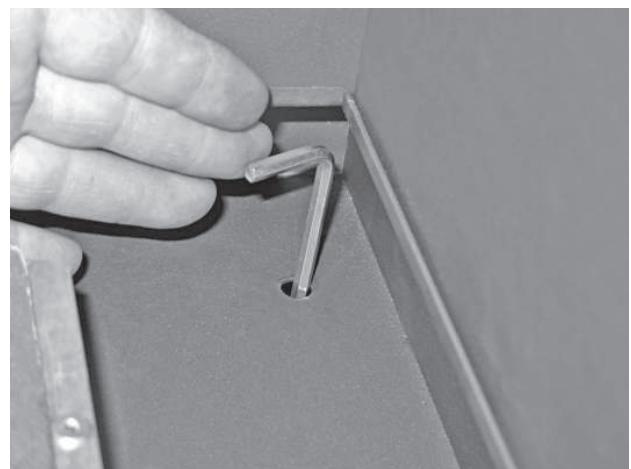
- Positie 4 afdekdopjes.



- Afdekdopje.



- Stelvoetjes gezien vanuit onderzijde toestel.



- Hoogte instellen met inbussleutel nr. 5.

Positioneer de gastoevoerleiding zodanig dat deze, na het inzetten/inbouwen van het toestel, makkelijk gemonteerd kan worden.

Omdat de bediening zich buiten het toestel bevindt, moet men de gastoevoer naar de plaats leiden waar de (inbouw)bedieningsunit met het gasregelblok (en ontvanger) komt.

Schuif het toestel tot ± 5 cm vrij van de achterwand en stel het waterpas. Plaats de onbrandbare isolatieplaat (min. 12 mm) tussen het toestel en achterwand. Het toestel mag niet tegen een brandbare achterwand worden geplaatst.

Zet het toestel met 2 keilbouten vast aan de achterwand (muur). Gebruik hiervoor de verstelbare bevestigingsbeugels aan de zijkant van het toestel.



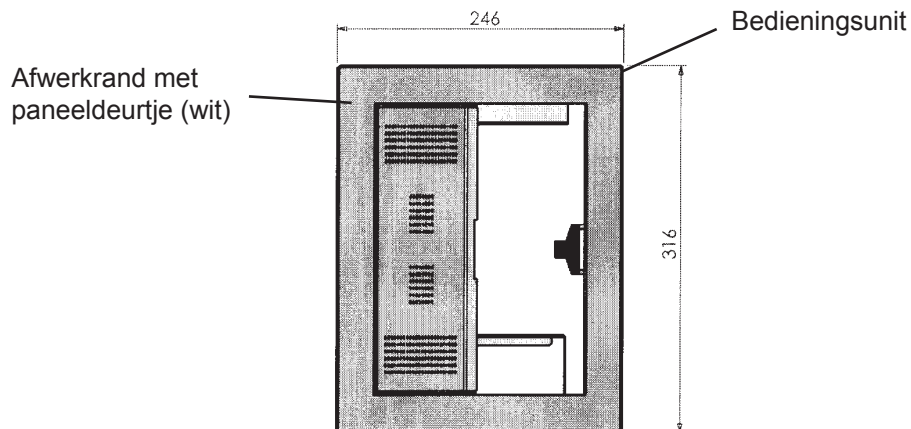
- 2x Bevestigingsbeugel.

1.7.1 Gasaansluiting bedieningsunit

Belangrijk: Let op dat tijdens het aansluiten het gasregelblok niet wordt verdraaid. Zorg er ook voor dat er geen spanningen op het gasregelblok en leidingen ontstaan.



Het toestel wordt geleverd met een inbouw bedieningsunit.



Figuur 18: Bedieningsunit

Demonteer eerst de afwerkrand met deurtje van de bedieningsunit. Plaats de aparte bedieningsunit, waarin het gasregelblok en ontvanger zal worden geplaatst, op maximaal 50 cm van het toestel.

Af fabriek zijn de brander, gasregelblok en ontvanger geheel aan elkaar gemonteerd.

Maak de beugel met het gasregelblok en ontvanger los van het toestel. Verplaats voorzichtig de beugel met het gasregelblok, ontvanger, leidingen en kabels naar de bedieningsunit. Monteer de beugel onderin de bedieningsunit.

Belangrijk: Let op dat bij het verplaatsen van het gasregelblok geen leidingen beschadigen of dat knelkoppelingen los raken. Voorkom het torderen van de flexibele leidingen! Alle knelkoppelingen nadien op lekkage controleren!



Plaats de ontvanger boven in de bedieningsunit. Controleer nadien of alle elektrische connectoren goed zijn verbonden.

Algemeen:

Zorg ervoor dat alle leidingen, kabels e.d., via een makkelijk te bereiken loze ruimte van het toestel naar de bedieningsunit lopen.

Tijdens de verdere inbouw van de bedieningsunit, gasregelblok en alle leidingen goed beschermen tegen cement e.d.

Belangrijk: **Cement en kalk kunnen de leidingen aantasten. Hierdoor kunnen gaslekkages ontstaan.**



Demontage en montage van leidingen en kabels:

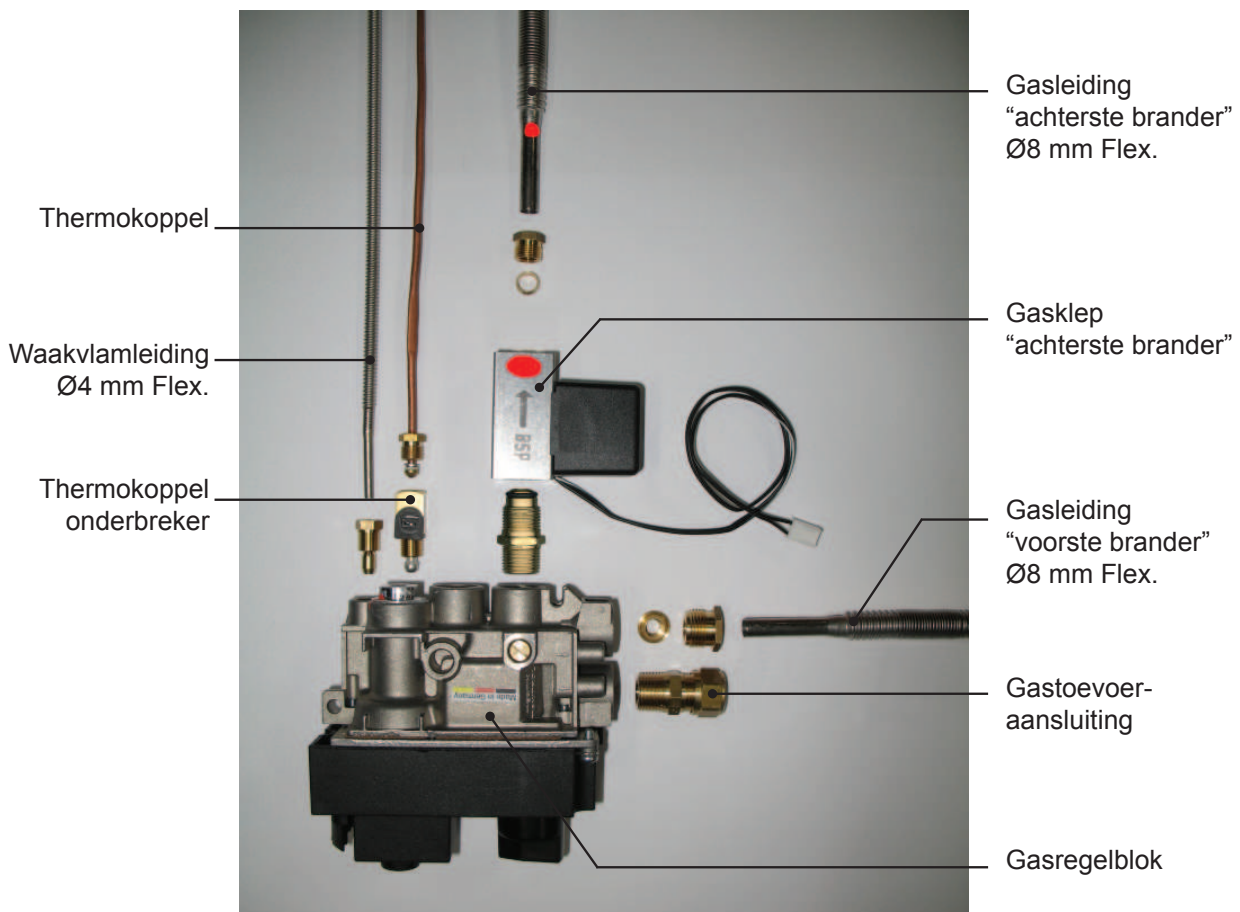
Indien noodzakelijk kan men voor de plaatsing alle knelkoppelingen van de leidingen en connectoren van de kabels tijdelijk demonteren. Na plaatsing alle leidingen en kabels zorgvuldig terug monteren.

Controleer nadien alle knelkoppelingen op lekkage en alle connectoren of ze goed verbonden zijn!

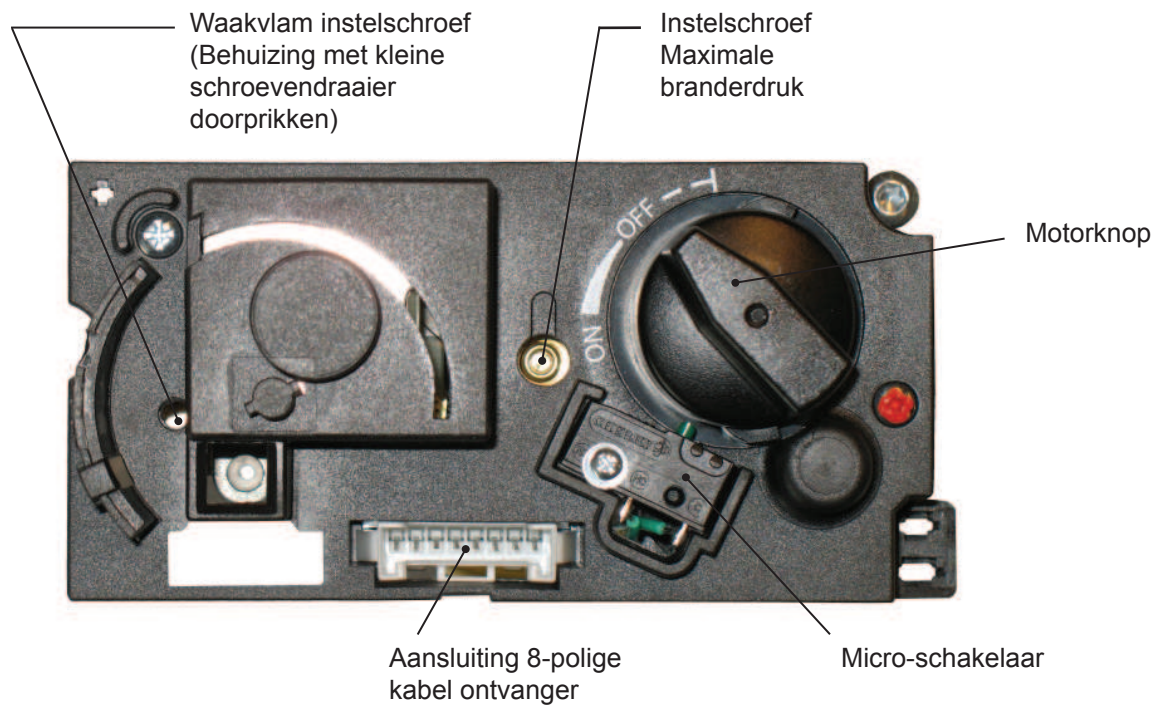
Belangrijk : **Thermokoppelaansluiting (en thermokoppelonderbreker) met de hand in het gasregelblok schroeven. Hierna met een steeksleutel voorzichtig nog een halve slag vast draaien.**



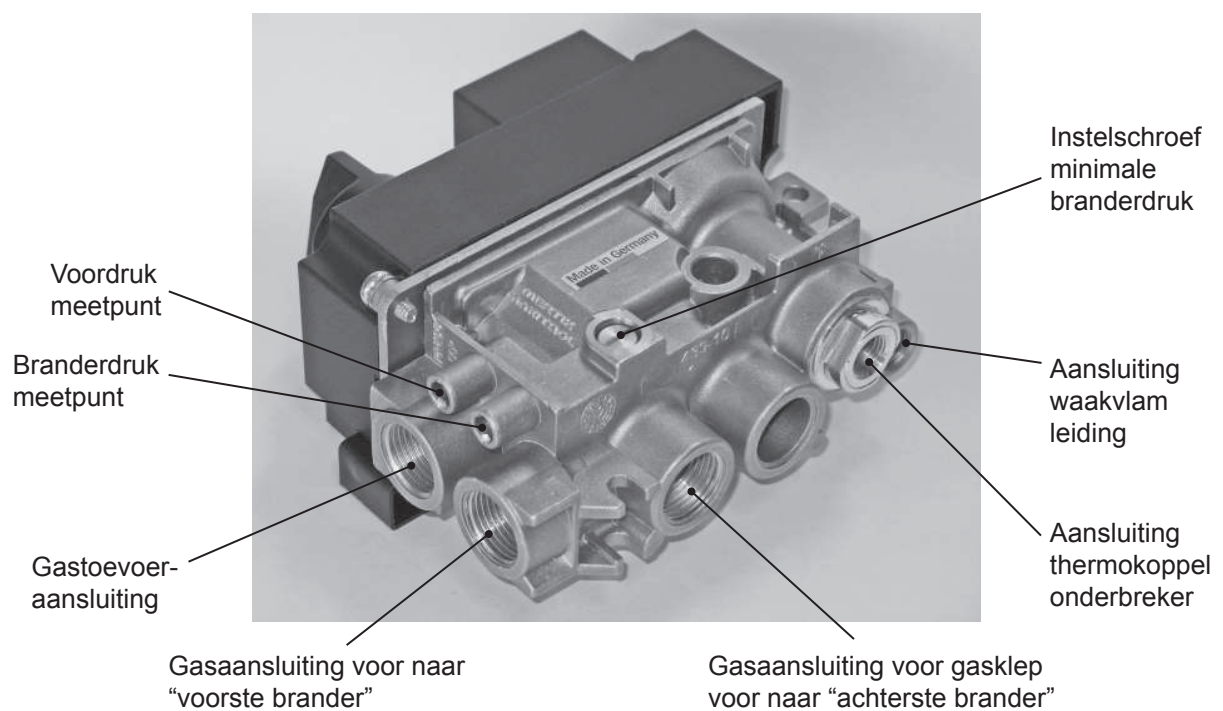
Let op : **Controleer de juiste aansluiting van de flexibele branderleidingen! De gasaansluiting van de gasklep “achterste brander” dient aangesloten te zijn op de “achterste brander”! Zie Hoofdstuk 5. Verwisseling bij de montage van de flexibele branderleidingen kan leiden tot een explosieve ontsteking. Voorkom dit te allen tijde!**



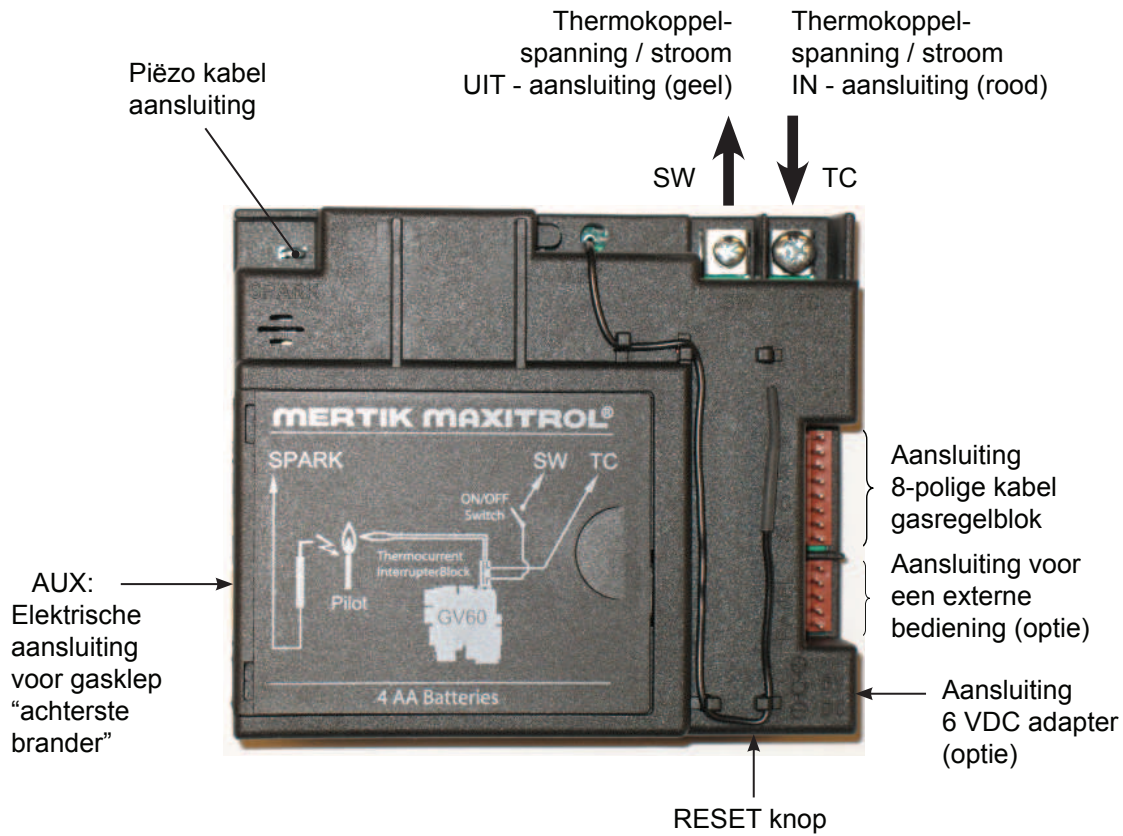
Figuur 19: Gasregelblok en gasklep: Gas en thermokoppel aansluitingen



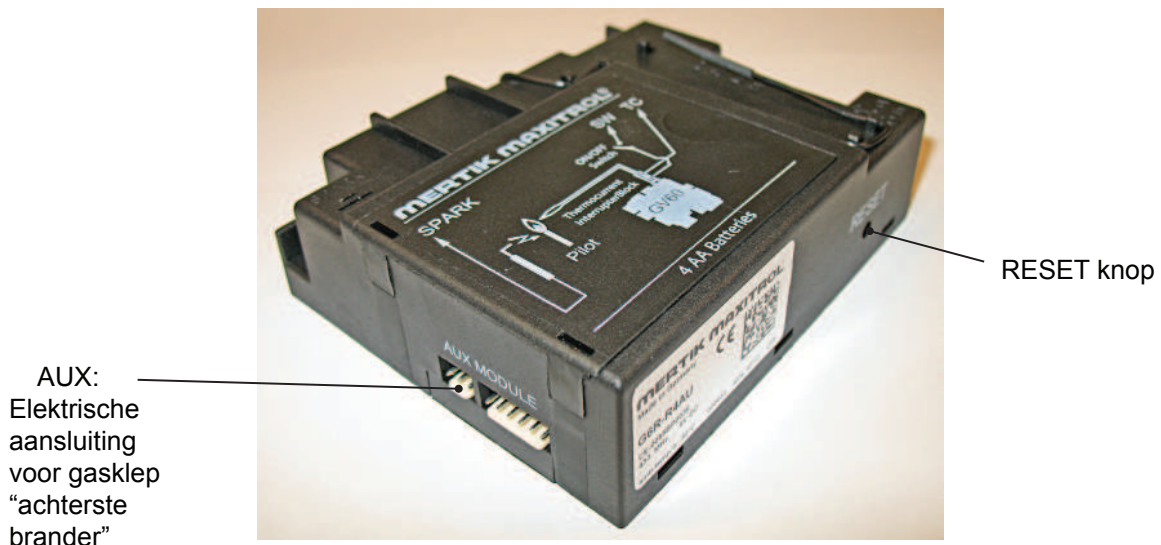
Figuur 20: Gasregelblok - Voorzijde



Figuur 21: Gasregelblok - Achterzijde



Figuur 22: Ontvanger - Bovenzijde



Figuur 23: Ontvanger - AUX aansluiting - RESET knop

1.7.2 Aansluiting concentrisch kanalsysteem

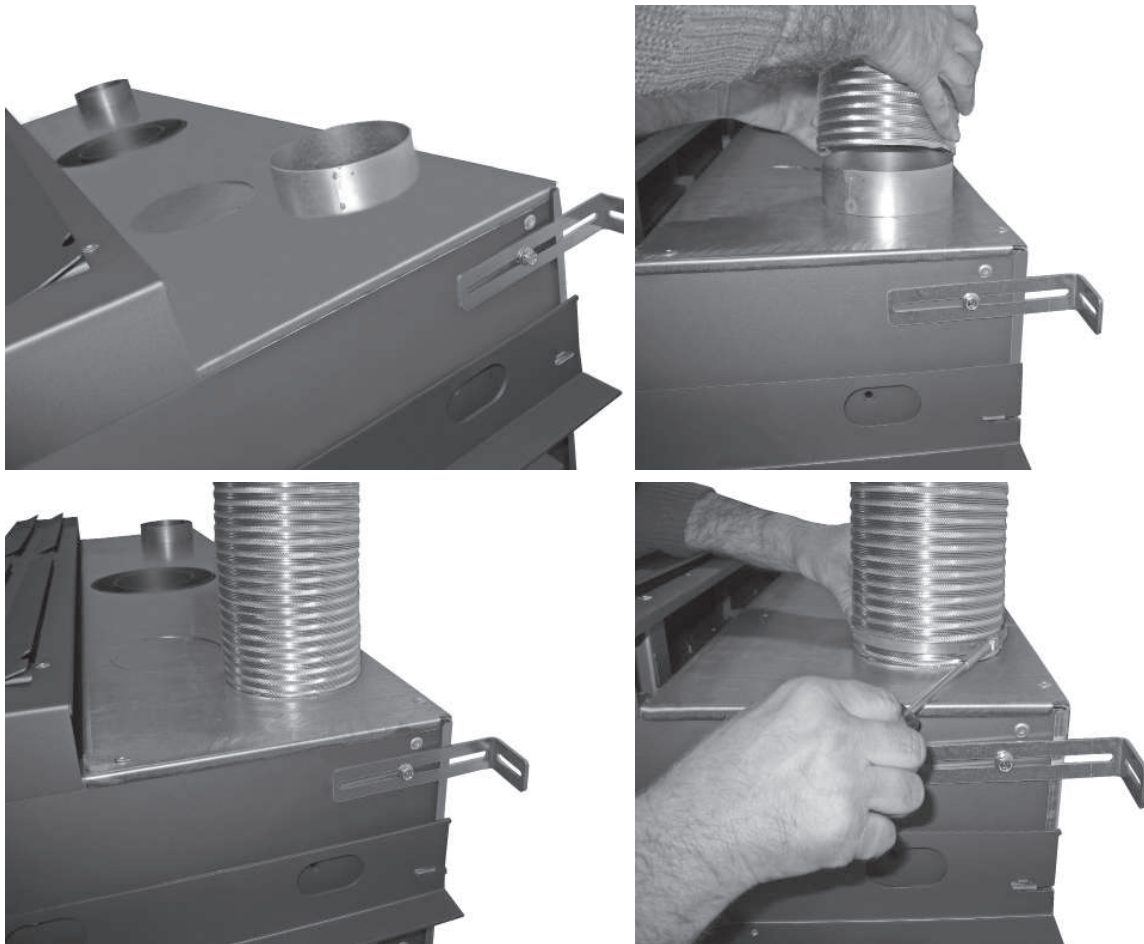
Monteer het concentrische kanalsysteem volgens een van de voorbeelden in paragraaf 1.6.1, figuur 4 tot en met 14.

Let op dat de aansluitingen volledig gasdicht zijn.

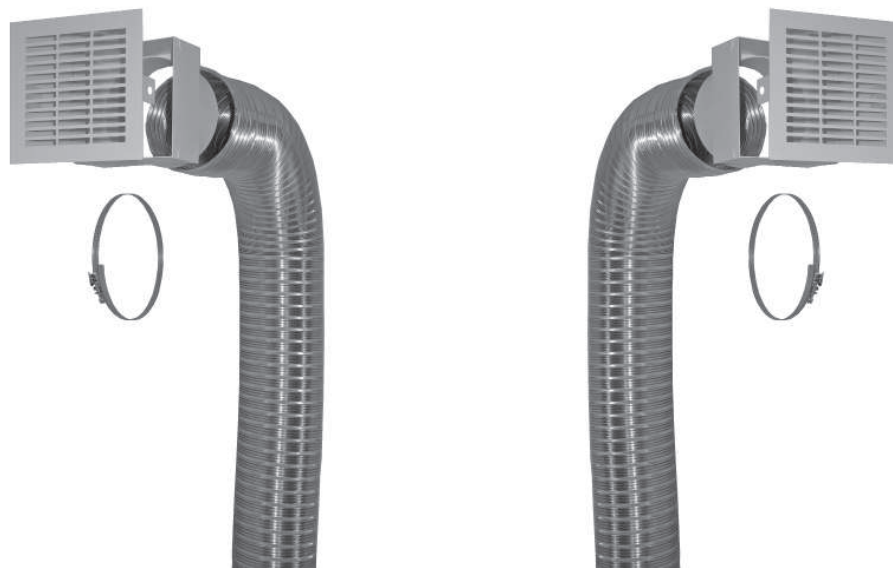
1.7.2.1 Montage convectieset (optie)

Het convectiepakket (optie) bestaat uit een convectiemantel en een convectieset.

De convectieset wordt los meegeleverd en bestaat uit twee flexibele aluminium slangen, slangklemmen en twee inbouw convectieroosters (inbouwbakje en rooster).



Monteer de aluminium slangen op de kraagrings van de convectie-bovenplaat. Gebruik hiervoor de meegeleverde slangklemmen. De flexibele aluminium slangen zijn uitrekbaar tot een lengte van ± 3 meter.



Positioneer de twee inbouwbakjes in de schouw, op minimaal 30 cm onder het plafond. Monteer de andere zijde van de aluminium slangen op de inbouwbakjes. Gebruik hiervoor de meegeleverde slangklemmen. Plaats de roosters op de inbouwbakjes, als de schouw geheel gereed is.



In een bereik van 30 cm naast en 50 cm boven de uitstroomopeningen in de schouw mogen zich geen brandbare materialen bevinden (bijvoorbeeld geen houten plafond en geen inbouwmeubels).

1.7.3 Inbouwen van het toestel

Neem het front van de romp af. (Zie Hoofdstuk 4: DEMONTEREN / MONTEREN VAN DE RUIT.) Bepaal de plaatsen voor de ventilatie-openingen (roosters, onder en boven in de schouw) en, indien van toepassing, de warme lucht-uitblaasroosters van het convectiepakket.

Het metselwerk dient rond de haard opgetrokken te worden. In verband met uitzetting van de haard tijdens het stoken: minimaal 3 mm speling aan weerszijden van het toestel houden. Niet verder metselen dan tot de hoekijzers / beugels (houdt tevens rekening met dikte stucwerk!).



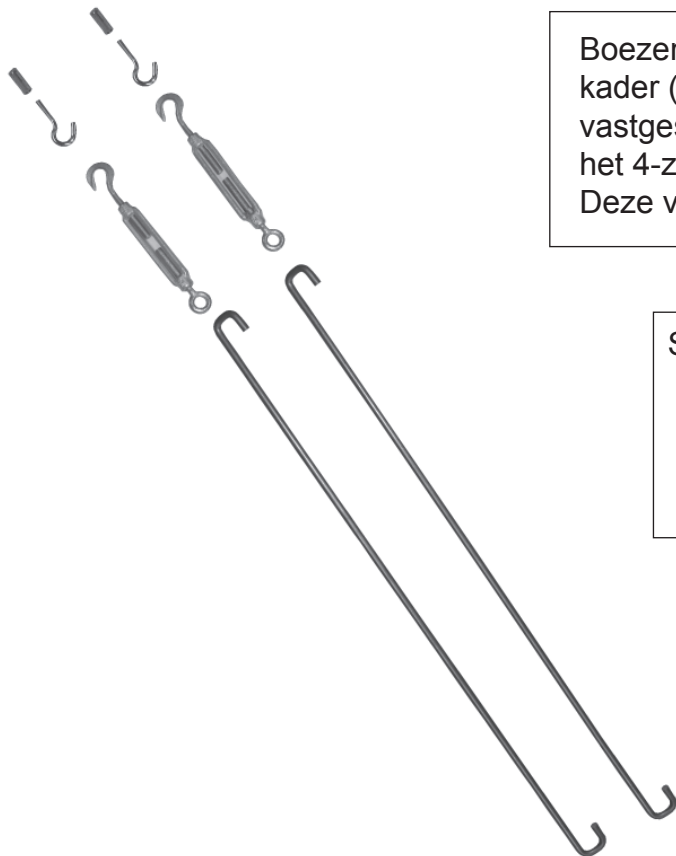
Tijdens het inbouwen en stucadoren de haard niet met plakband afplakken. Plakband kan namelijk de lak van de haard beschadigen.

Sluit, indien van toepassing, het convectiepakket aan. Zie 1.7.2.1.

Boezemijzer (optie).

Het optioneel meegeleverde boezemijzer dient om het metselwerk boven de haard op te metselen.

Het boezemijzer moet links en rechts op het metselwerk rusten zodat vervolgens omhoog gemetseld kan worden. Stel het boezemijzer met de meegeleverde stangenset.



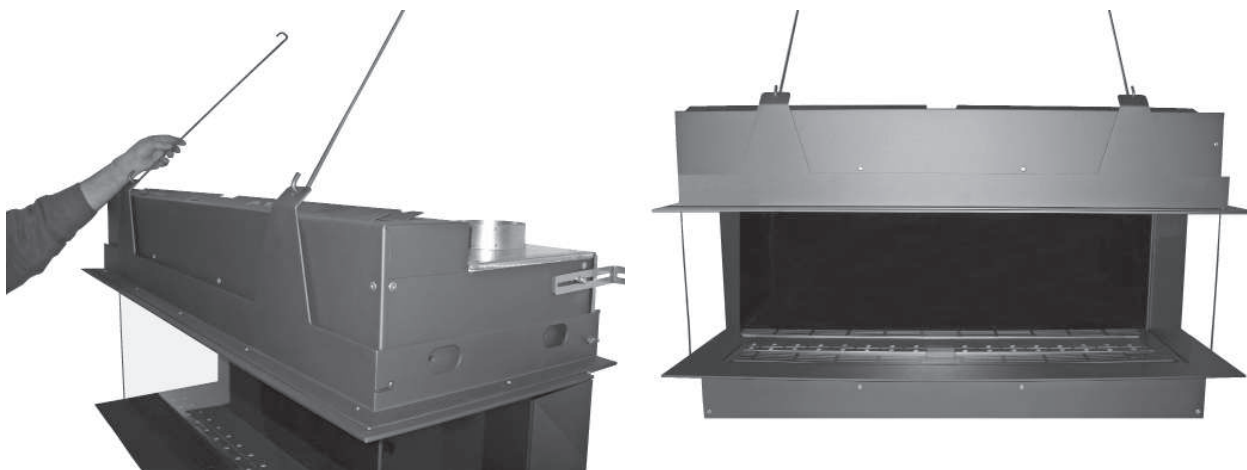
Boezemijzer in combinatie met het 10 cm kader (optie). Het boezemijzer is af fabriek vastgeschroefd aan het bovenpaneel van het 4-zijdig 10 cm kader.
Deze verbinding niet los schroeven !

Stangenset: • 2x trekstang
• 2x spanwartel
• 2x haak M6
• 2x messing spreidplug M6

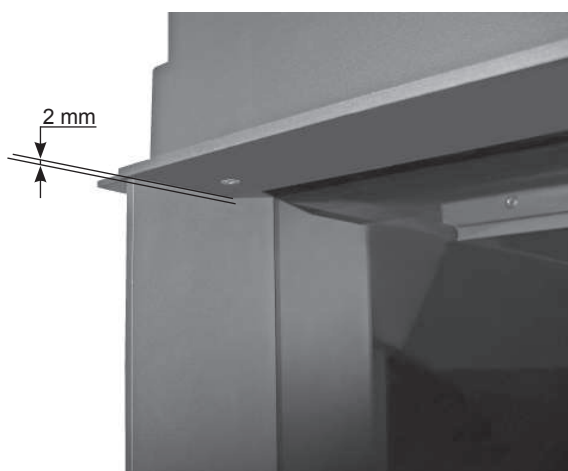


Verwijder eerst de 2 boezemijzer transport-afstandshouders "REMOVE"

Let op ! Het boezemijzer tijdelijk ondersteunen, zodat het niet naar voren valt.



Maak het boezemijzer met de stangenset vast aan de achterliggende muur. De trekstangen onder een hoek van ongeveer 60° (tussen toestel en muur) plaatsen. Met de spanwartels het boezemijzer waterpas stellen.

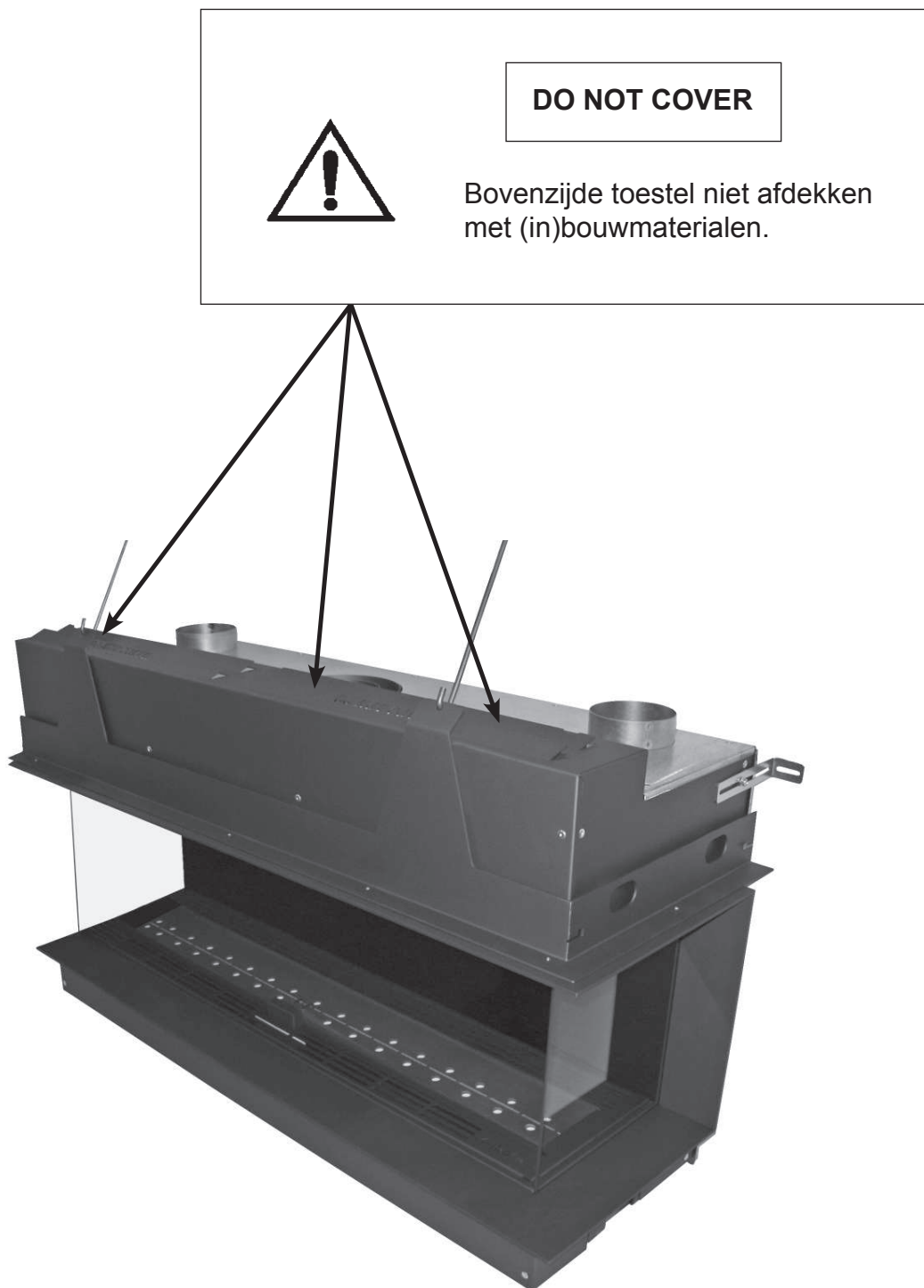


Zorg ervoor dat de hoogte tussen boezemijzer en onderzijde ruit, links, midden en rechts gelijk zijn.

Houd 2 mm vrij tussen het boezemijzer en de bovenzijde van de zijpanelen. Zijpanelen moeten makkelijk uitneembaar blijven. Controleer dat het boezemijzer, links en rechts, haaks staat ten opzichte van de zijpanelen.

Leg keramisch vilt op de bovenzijde van het boezemijzer, voordat men hier op metselt of andere hittebestendige bouwmaterialen gebruikt.

Bij toepassing van andere materialen, zoals natuursteen of hittebestendige platen, dient u de instructies van uw leverancier te volgen.



Na de afwerking van de schouw kan de afwerkrand met paneeldeurtje op de bedieningsunit worden gemonteerd.

Na inbouw in een nieuwe schouw en/of toepassing van nieuw stucwerk kan het toestel pas na circa 4 weken voor het eerst worden gestookt.

1.7.4 Controle gasaansluitingen

Controleer na het aansluiten van de gastoevoerleiding alle aansluitingen op gasdichtheid m.b.v. zeepwater of een lekzoeker.

1.7.5 Plaatsen van de keramische stammenset of marmersplit

Toestel uitgevoerd met 'Centre Fire' (CF) of 'Line Fire' (LF) dubbele brander:

Het toestel kan worden geleverd met:

- Keramische stammenset + embers
- Marmersplit wit (kleine, witte marmer steentjes)
- Marmersplit grijs (kleine, grijze marmer steentjes)

Belangrijk : • **Plaats de spaanders/embers/vermiculite korrels/stammenset of marmersplit, nauwgezet op en rondom de hoofdbrander volgens de voorschriften in dit hoofdstuk vermeld.**

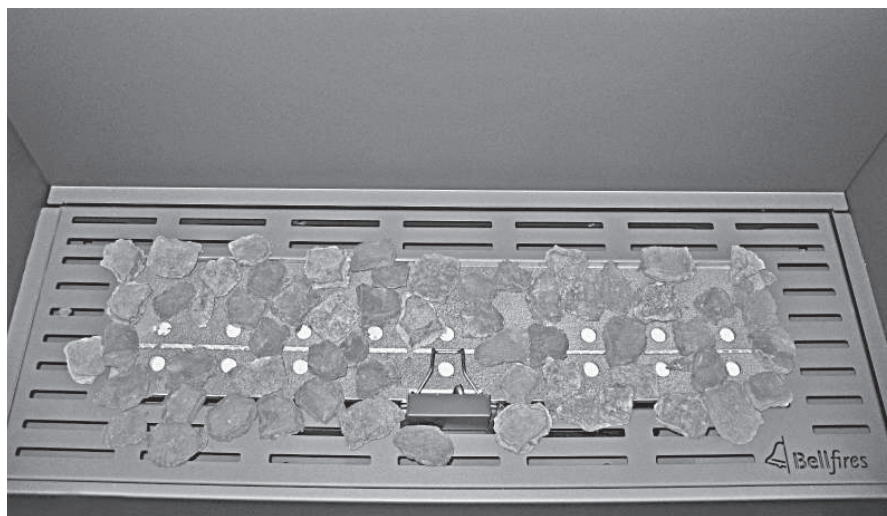
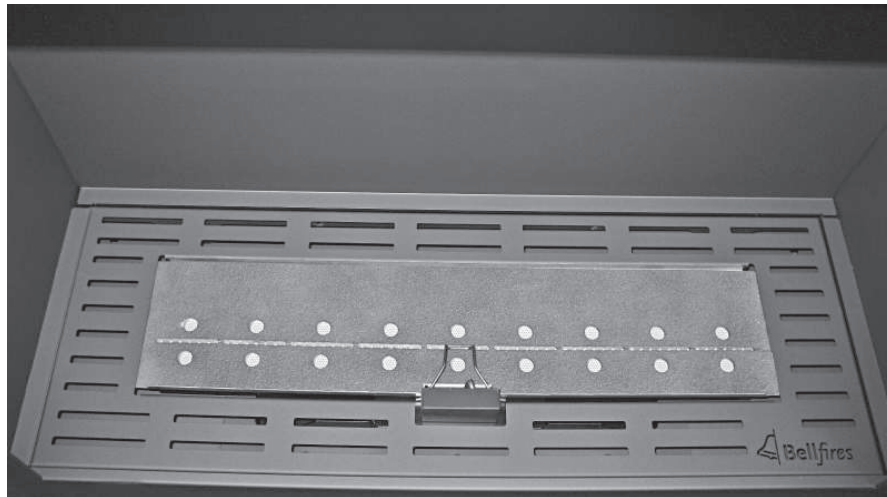


- **Plaats geen spaanders/embers/vermiculite korrels/stammenset of marmersplit tegen de waakvlambrander. Preventief is daarom (vóór de waakvlam) de hoofdbrander voorzien van een waakvlambeugel. Verwijder deze beugel nooit! Zorg ervoor dat de waakvlam te allen tijde vrij over de hoofdbrander kan branden. Alleen dan is een goede ontsteking van de hoofdbrander gewaarborgd. Het niet houden aan deze voorschriften kan tot een gevaarlijke situatie leiden.**
- **Zorg dat alle branderopeningen altijd vrij blijven!**
- **Het branderbed (met de spaanders/embers/vermiculite korrels) en de opbouw van de stammen of marmersplit mag niet worden gewijzigd.**
- **Gebruik alleen wat meegeleverd is! Dit is namelijk gekeurd en de hoeveelheid is afgemeten naar gelang het toestel.**
- **Vervangingsonderdelen, inclusief het keramisch matje, zijn verkrijgbaar bij uw dealer.**
- **Plaatsing mag uitsluitend door een bevoegd persoon uitgevoerd worden.**

Verwijder de ruit van het toestel volgens de voorschriften in Hoofdstuk 4;
DEMONTEREN / MONTEREN VAN DE RUIT.

1.7.5.1 Keramische stammenset + spaanders + embers + vermiculite korrels

- 1 Leg de keramische mat op de brander, zodanig dat de gaten in de mat, in één lijn liggen met de brander openingen.
- 2 Haal de embers voorzichtig uit de verpakking en leg deze gelijkmatig op de brandermat en het rooster rondom de brander.
- 3 Strooi de vermiculite korrels (50 gram) gelijkmatig op de brander.



Let op ! :



- Kleine embers en ember-gruis niet op de brander strooien. De brander kan hierdoor verstopt raken.
- Geen embers en vermiculite korrels nabij de waakvlambrander.
- **Belangrijk: zorg ervoor dat alle branderopeningen vrij blijven !! Branderopeningen die niet open zijn kunnen tot een gevaarlijke situatie leiden.**

4 Plaats de stammen op de brander:

<u>Toestel</u>	<u>Aardgas-brander</u> zie figuur:	<u>Propaan / Butaan-brander</u> zie figuur:
View Bell York 3 CF/LF	24	25

Branderopeningen vrijhouden !!!

5 Plaats de houtspaanders rondom de brander.

Houtstammen:



Stam nr. ①



Stam nr. ②



Stam nr. ③



Stam nr. ④



Stam nr. ⑤



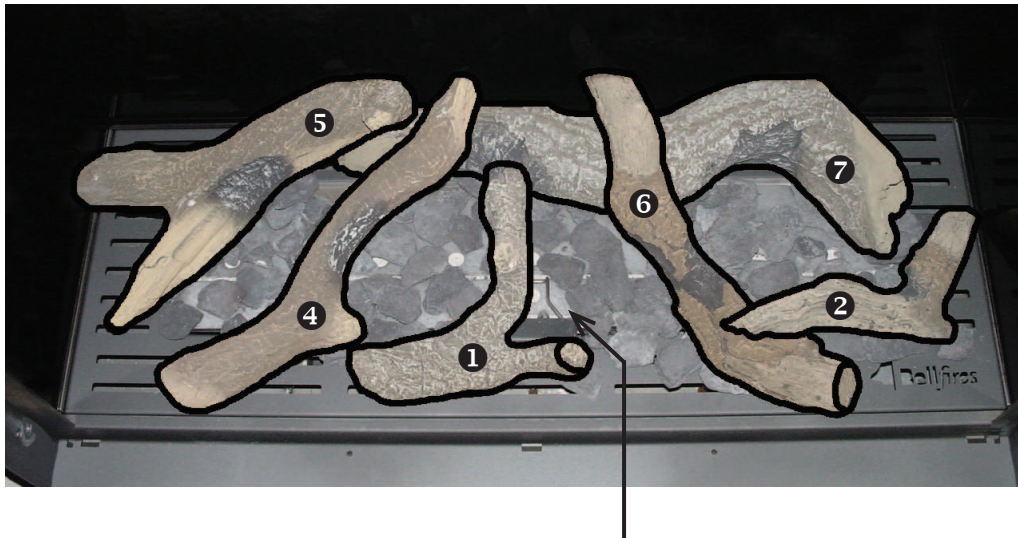
Stam nr. ⑥



Stam nr. ⑦



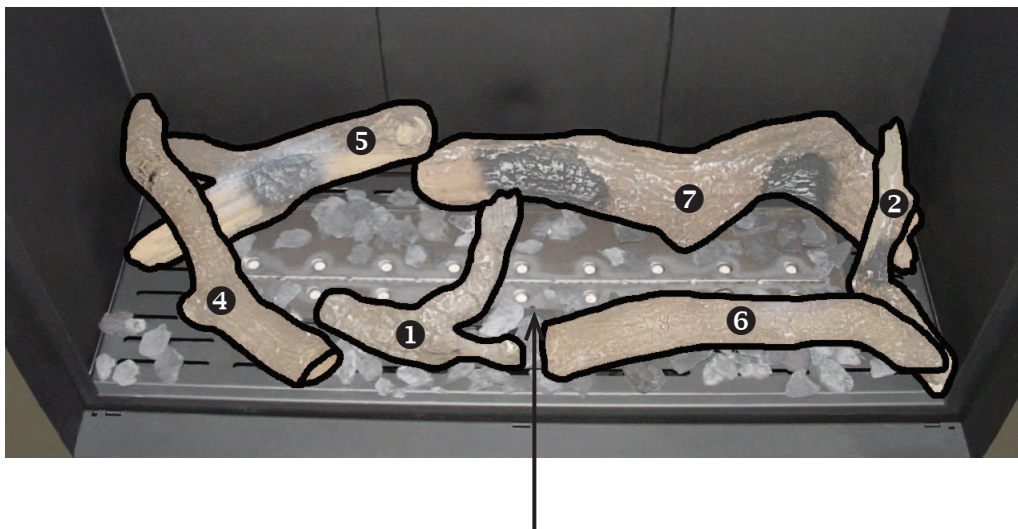
Stam nr. ⑧



Geen embers nabij waakvlambrander

Brandergaten vrijhouden!

Figuur 24: Houtset View Bell York 3 CF/LF
Opstelling aardgasbrander



Geen embers nabij waakvlambrander

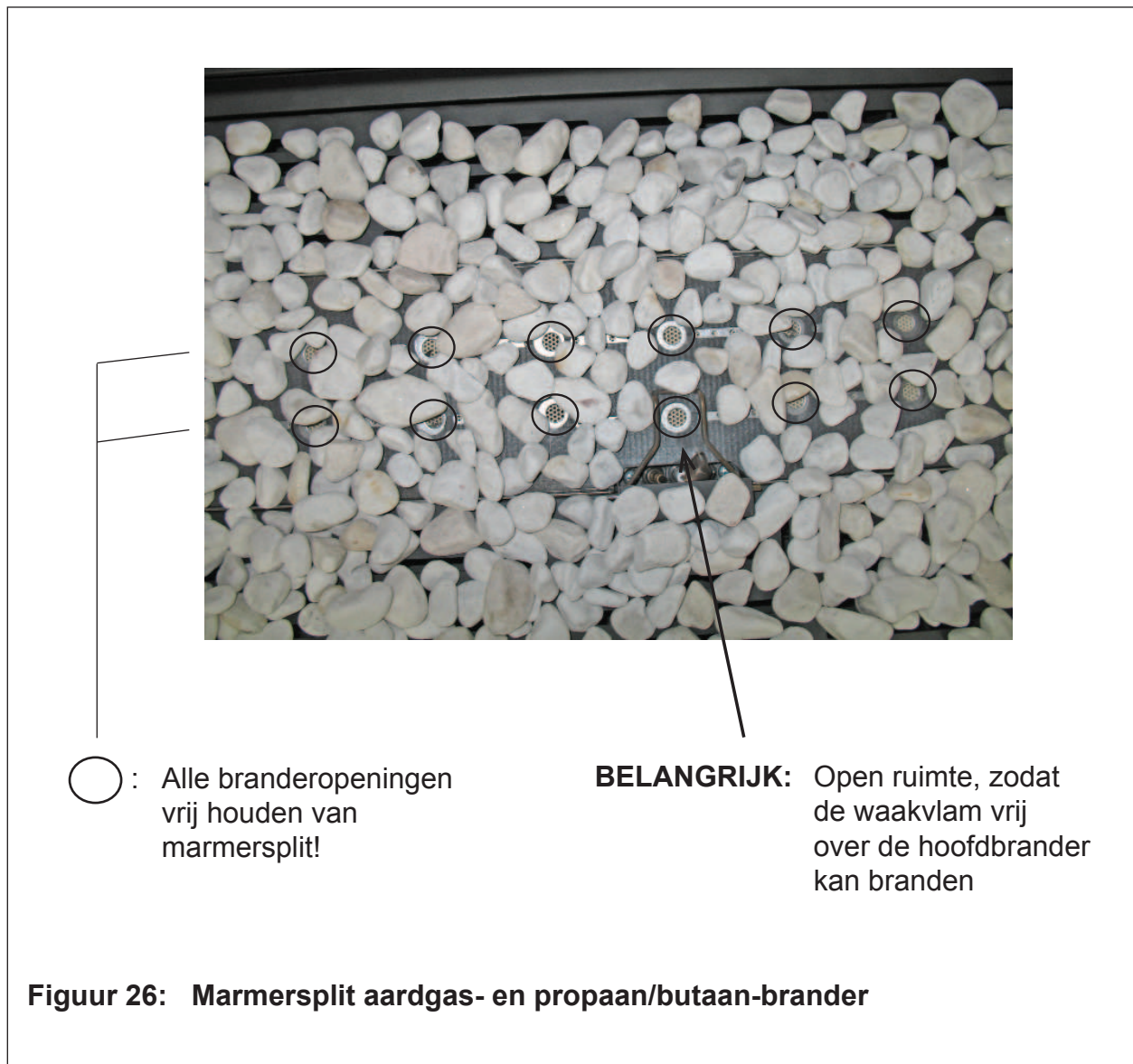
Brandergaten vrijhouden!

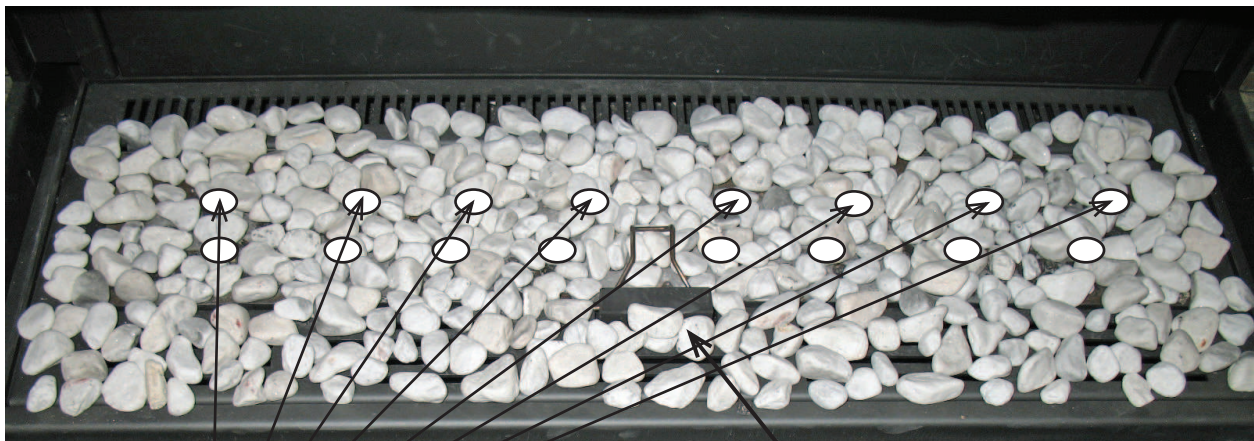
Figuur 25: Houtset View Bell York 3 CF/LF
Opstelling propaan/butaanbrander

1.7.5.2 Marmersplit

- 1 Leg de keramische mat op de brander, zodanig dat de gaten in de mat, in één lijn liggen met de brander openingen.
- 2 Verdeel de kleine keitjes over het gehele branderbed. (Brander en rooster rondom brander.) Zorg dat de waakvlam vrij blijft liggen.

View Bell York 3 CF/LF : zie figuur 26 en 27





○ : Alle branderopeningen
vrij houden van
marmersplit!

Geen marmersplit nabij
waakvlambrander

Brandergaten vrijhouden!

**Figuur 27: Marmersplit View Bell York 3 CF/LF
Opstelling aardgas- en propaan/butaanbrander**

- Belangrijk:**
- Leg géén marmersplit voor de waakvlam.
De waakvlam moet vrij over de brander kunnen branden.
 - Branderoopeningen vrijhouden.



Alleen dan is een goede ontsteking van de brander gegarandeerd.

Nadat de houtstammen / marmersplit geplaatst zijn, de ruit weer terug monteren op het toestel volgens de voorschriften in Hoofdstuk 4: DEMONTEREN / MONTEREN VAN DE RUIT.

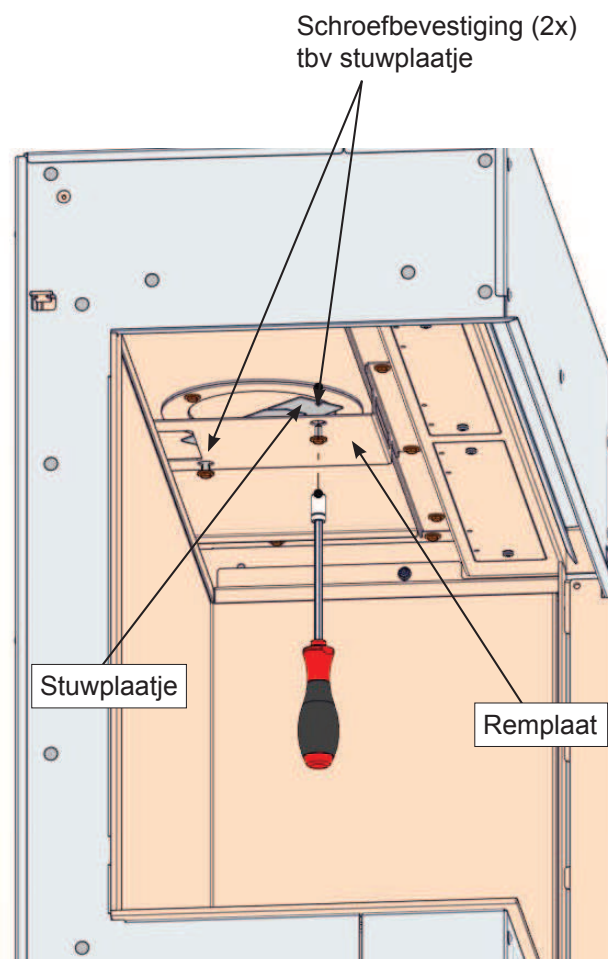
1.7.6 Montage stuw

Afhankelijk van de lengte en vorm van het concentrische kanalsysteem en de uitmondingsconstructie dient men, indien aangegeven, zonodig een stuwplaatje met een bepaalde breedte: B, in het plafond van de verbrandingskamer, te monteren. Zie hiervoor de opstellingsmogelijkheden, vermeld in figuur 4 tot en met 14.

Belangrijk:



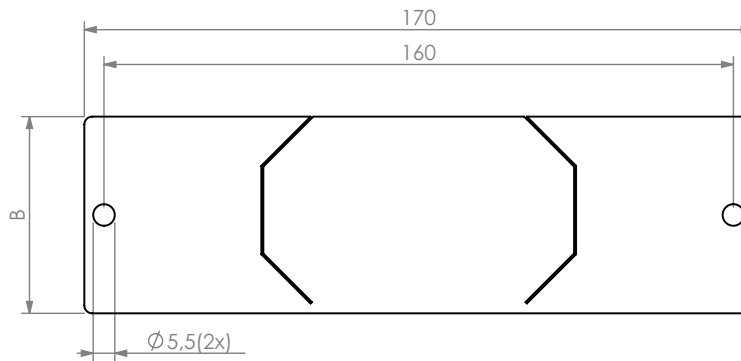
Zorg ervoor dat de juiste stuw gemonteerd wordt. De juiste stuw zal het toestel, het meest optimale rendement, vlambeeld en verbranding geven. Montage van een foutieve stuw kan storingen aan het toestel veroorzaken.



Figuur 28: Monteren stuwplaatje

Monteer het stuwplaatje via de twee openingen in de remplaat.

De volgende stuwen worden bij elk toestel meegeleverd:



	Concentrische kanaalaansluiting toestel	
Stuwplaatje:	[$\varnothing 130 - 200$ mm] Muuruitmonding	[$\varnothing 100 - 150$ mm] Dakuitmonding
Breedte:	-	B = 30 mm
Breedte:	B = 40 mm	B = 40 mm
Breedte:	B = 50 mm	B = 50 mm
Breedte:	B = 65 mm	B = 65 mm
Breedte:	B = 80 mm	-

1.7.7 Remplaat

Het toestel is af fabriek voorzien van een remplaat. Deze remplaat bevindt zich boven in de verbrandingskamer, net voor aansluiting met het concentrische kanaal. De remplaat blijft alleen op locatie, als er een stuwplaatje gemonteerd dient te worden. Zie Paragraaf 1.7.6

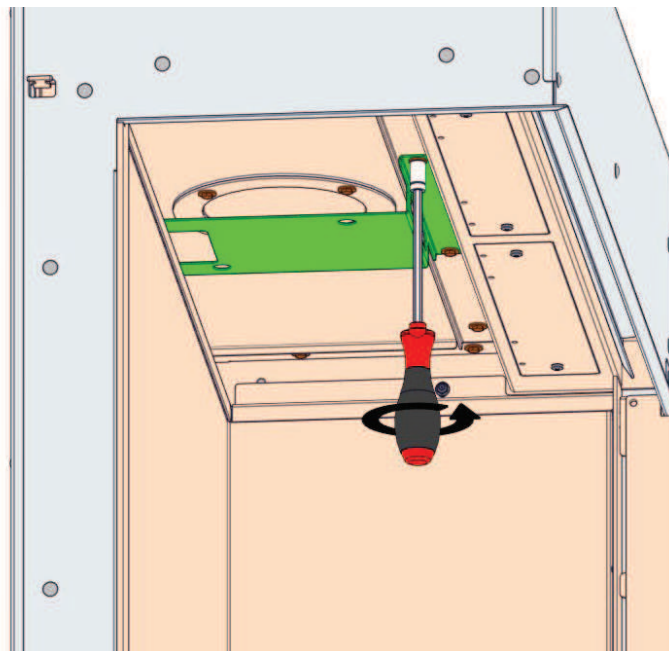
Belangrijk: Verwijderen van de remplaat!



Verwijder altijd de remplaat als er géén stuwplaatje gemonteerd hoeft te worden!!!

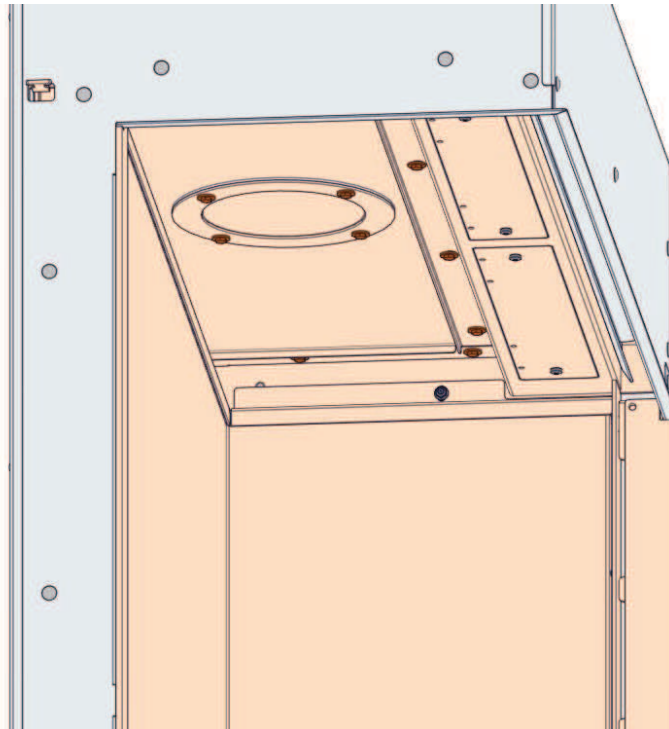
Géén stuwplaatje → Géén remplaat !!!!!

Het niet verwijderen van de remplaat, als er geen stuwplaatje gemonteerd moet worden, kan tot gevaarlijke situaties leiden!



Figuur 29: Verwijderen van de remplaat

Verwijder de remplaat, door twee bouten los te draaien. Schroef de bouten terug in het plafond van de verbrandingskamer, nadat de remplaat is verwijderd.



**Figuur 30: Situatie na verwijdering remplaat
(Géén stuwplaatje toegestaan!)**

Remplaat is verwijderd.
(Gebruik van een stuwplaatje is zonder remplaat niet toegestaan.)

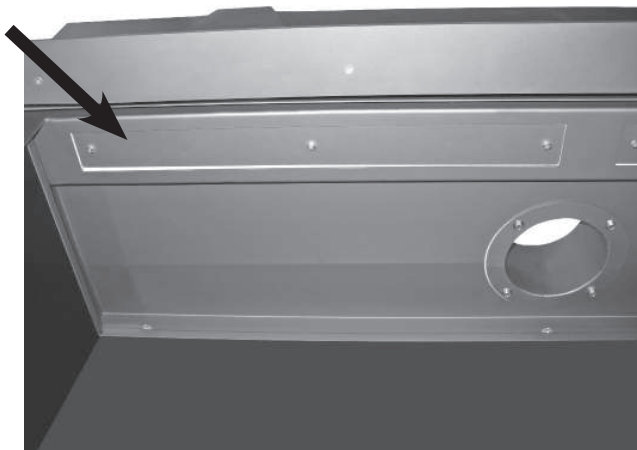
1.7.8 Controle overdrukluiken

In het plafond van de verbrandingskamer (voorzijde) bevinden zich twee overdrukluiken.



Controleer of de luiken geheel los liggen, door ze een stukje op te tillen en voorzichtig weer laten zakken.
Controleer of de pakkingen onder de luiken dicht zijn.

Overdrukluik links in de juiste positie.



Overdrukluik rechts in de juiste positie.



Controle werking overdrukluik.



Controle pakking overdrukluik.
Het eventueel vervangen van de pakking is mogelijk door het luik op te tillen, te kantelen en via de opening uit te nemen.



1.7.9 Controle toestel na installatie

Na de installatie dient de installateur het vlambeeld van het toestel visueel te controleren; Na het ontsteken heeft men korte blauw/gele vlammen. Deze vlammen worden hierna steeds langer en geler van kleur. Als alle vlammen geel zijn, is het toestel op temperatuur.

HET TOESTEL IS NU GEREED VOOR GEBRUIK

2 ONDERHOUD

2.1 JAARLIJKS ONDERHOUD



Het is **noodzakelijk** dat het toestel, het complete concentrische kanalsysteem (waar mogelijk) en de uitmonding **jaarlijks** door een erkend gasvakman/ installateur worden gereinigd en gecontroleerd. De veilige werking van het toestel blijft hierdoor **gewaarborgd**.

Het onderhoud bestaat uit de volgende punten:

- Verwijder eerst de embers, vermiculite korrels, stammenset of kiezels van de hoofdbrander en reinig deze voorzichtig met een zachte borstel.
- Reinig en controleer (visueel) de hoofdbrander, waakvlam, verbrandingskamer, rookgasafvoer en verbrandingslucht-toevoer. Stofaanslag kan met behulp van een stofzuiger worden verwijderd.
- Het glas, aan de binnenzijde van het toestel, schoonmaken met een glasreiniger of keramische kookplaatreiniger. Dit geldt ook voor de zwarte spiegel-achterwand en -zijpanelen, indien het toestel daarmee is uitgevoerd.

LET OP !! : Indien het toestel is voorzien van ontspiegeld glas, volg dan de schoonmaak instructies zoals vermeld in Hoofdstuk 4 van het boekje "Gebruiksaanwijzing en handleiding dagelijks onderhoud". Het niet opvolgen van deze instructies kan leiden tot beschadiging van het ontspiegeld glas.

- Na het reinigen;
Plaats de embers, vermiculite korrels, stammenset, of kiezels nauwgezet terug op en rondom de hoofdbrander volgens de installatievoorschriften in dit instructieboekje.
Plaats geen embers, vermiculite korrels, houtstammen of kiezels tegen de waakvlam-brander. Zorg ervoor dat de waakvlam te allen tijde vrij over de hoofdbrander kan branden. Alleen dan is een goede ontsteking van de hoofdbrander gewaarborgd. Het niet houden aan deze voorschriften kan tot een gevaarlijke situatie leiden.
- Controleer het gas-, rookgasafvoer- en verbrandingsluchttoevoer-traject op dichtheid.
- Controleer de juiste werking van het gasregelblok, thermokoppelcircuit en het ontsteken van de hoofdbrander.

- Controleer de voordruk (als het toestel uit staat en ook als deze in maximale stand brandt) en de branderdruk.
- Controleer of de overdrukluiken goed op hun plaats liggen en controleer of de pakkingen onder de luiken goed afdichten.
- Controleer het complete concentrische kanalensysteem inclusief de uitmondingsconstructie. Een camera kan hiervoor worden gebruikt om de gehele lengte van de rookgasafvoer en de verbrandingslucht-toevoer te inspecteren. Ga ook na of alle verbindingen nog goed zijn.

3 STORINGEN

3.1 MOGELIJKE OORZAKEN

Mogelijke oorzaken dat het toestel uitgaat kunnen zijn:

- Wanneer het concentrische kanalensysteem niet volgens één van de voorbeelden in Hoofdstuk 1.6 is gemonteerd.
- Een verkeerd stuwplaatje is gemonteerd.
- Waakvlam dooft, als de rookgassen niet of onvoldoende worden afgevoerd.
- Waakvlam is vervuild of defect.
- Onvoldoende gasdruk.
- (Interne) lekkage van het concentrische kanalensysteem.
- Spanning van thermokoppel is te laag. Dit wordt meestal veroorzaakt doordat de tip van het thermokoppel onvoldoende wordt verwarmd door de waakvlam.
- Vervuiling van elektrische contacten in het thermo elektrische systeem; o.a. aansluiting thermokoppel.
- Batterijen in ontvanger of handzender zijn leeg.

3.2 BEVEILIGINGEN VAN HET TOESTEL

3.2.1 Thermo-elektrische waakvlambeveiliging

Het toestel is beveiligd door middel van een thermo-elektrische waakvlambeveiliging ter voorkoming van het onvoorzien uitstromen van gas uit de hoofdbrander.

3.2.2 Overdrukveiligheidssysteem

Het toestel is voorzien van een overdrukveiligheidssysteem waarbij luiken, een eventueel ontstane overdruk, gecontroleerd zullen afvoeren. Hierbij gaan de luiken, in het plafond van de verbrandingskamer, kort open. Daarbij kan een luid geluid ontstaan. De maximale opening van de luiken wordt begrenst door veiligheidsbeugels.

Mocht een overdruksituatie zijn voorgekomen dan dient het toestel door de installateur volledig nagekeken te worden.

4 DEMONTEREN / MONTEREN VAN DE RUIT

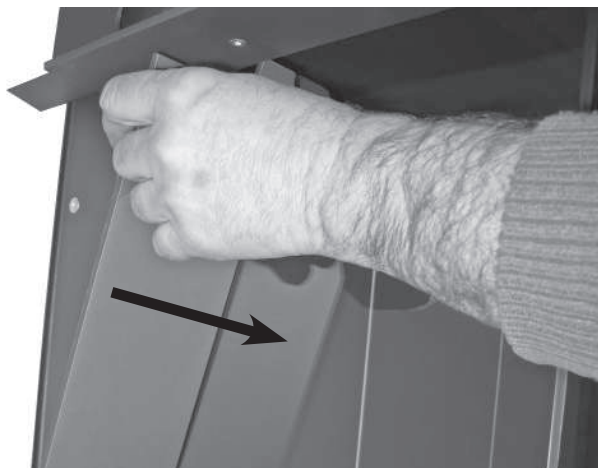
4.1 VIEW BELL YORK 3 HIDDEN DOOR (10 cm kader (4-zijdig))

Demontage van de ruiten:

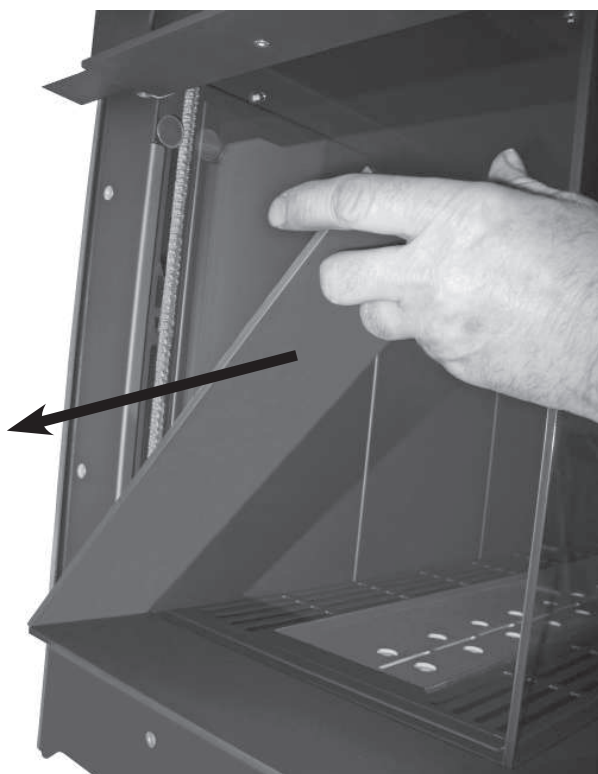
Leg karton op de schouw, onder het toestel.
Hierdoor voorkomt men beschadigingen.



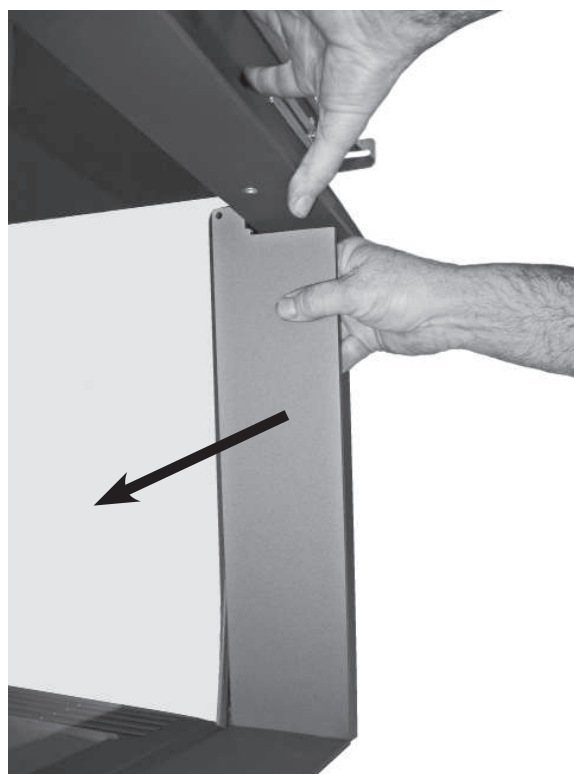
- View Bell York 3



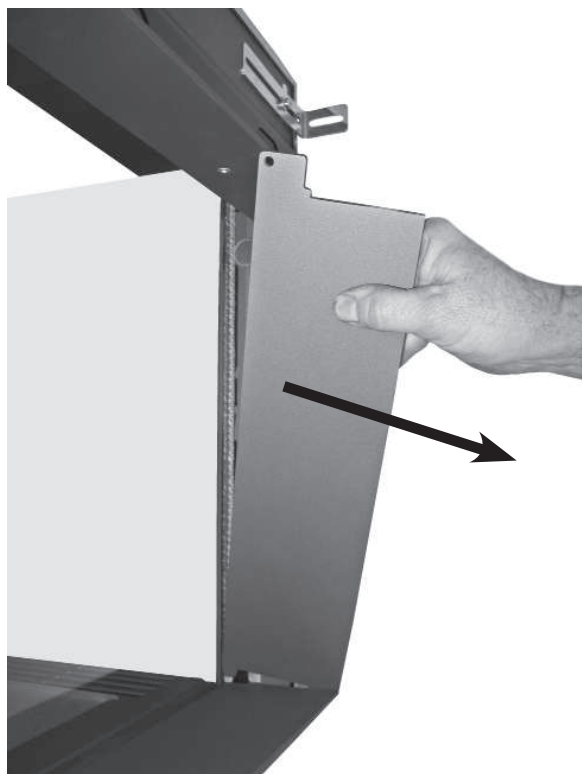
- Trek het zijpaneeltje aan de linker zijde naar voren, langs zij de ruit.



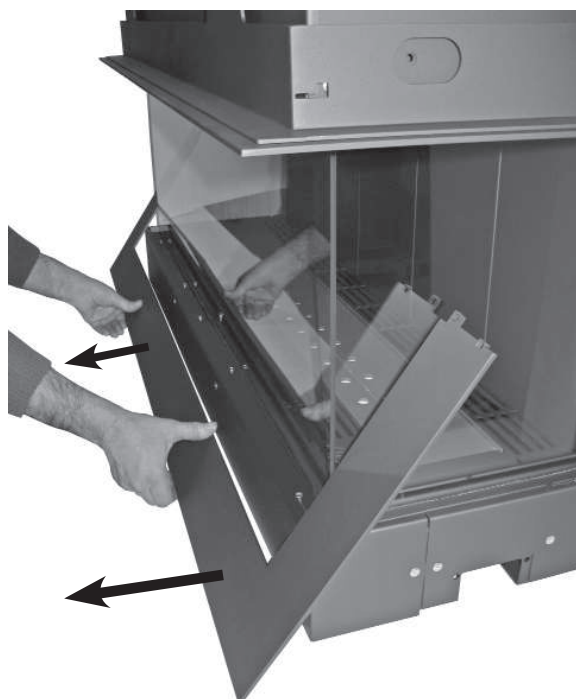
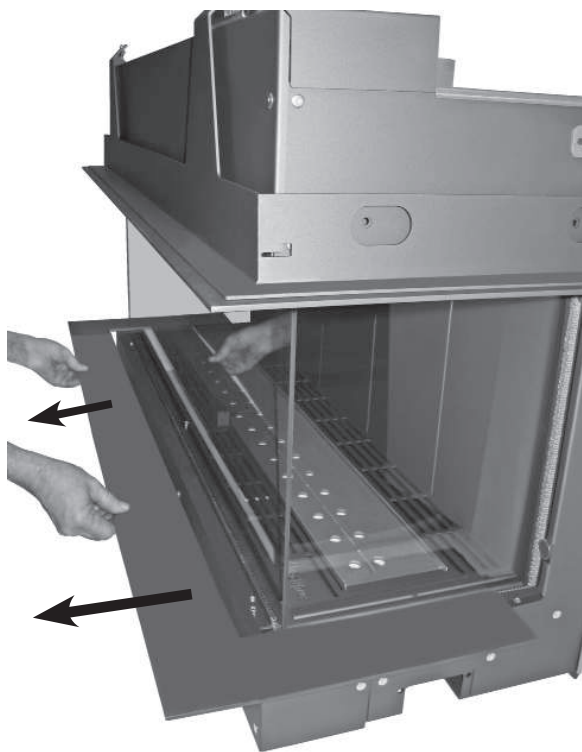
- Verwijder het zijpaneeltje aan de linkerzijde.



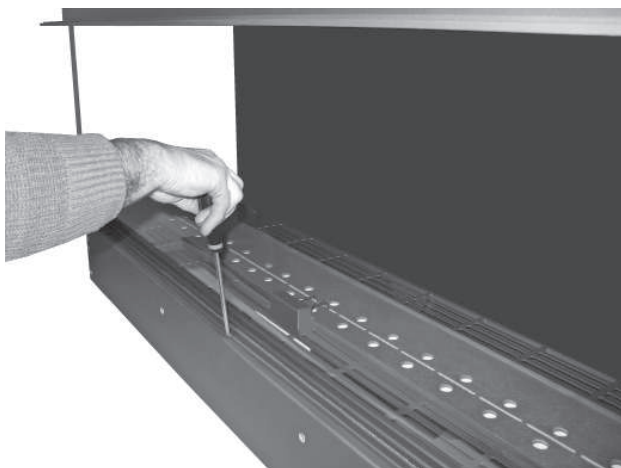
- Trek het zijpaneeltje aan de rechter zijde naar voren, langs zij de ruit.



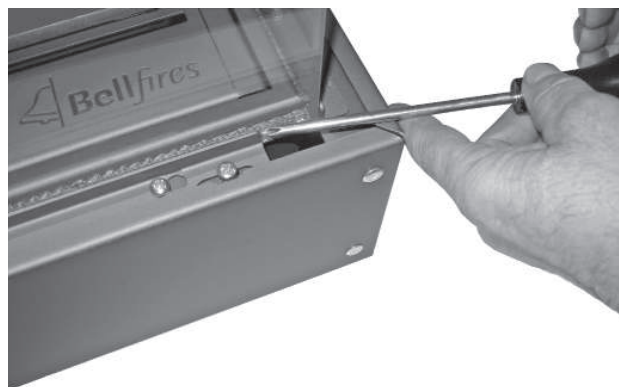
- Verwijder het zijpaneeltje aan de rechter zijde.



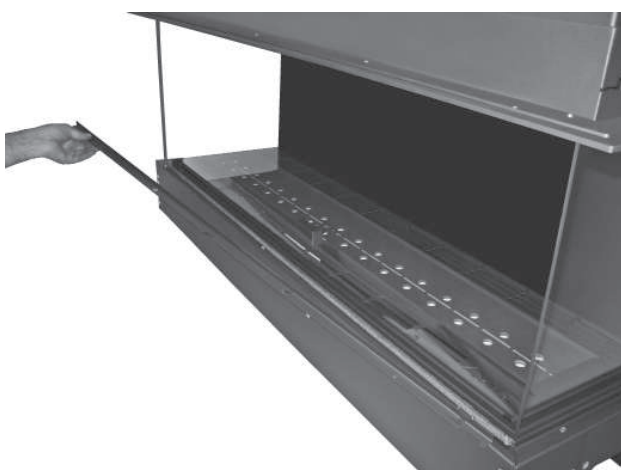
- Verwijder het onderpaneel, door het naar voren te trekken, voorzichtig te kantelen en uit te nemen. Voorkom beschadiging van de zijruiten!



- Schroef de strip, onder de ruit aan de voorzijde, los. Schroeven slechts enkele slagen losdraaien!



- Schuif de strip, met behulp van een schroevendraaier, een stukje naar links.



- Verwijder de strip aan de voorzijde.



- Schroef de lange strip aan de bovenzijde een beetje los en laat deze strip op zijn plaats zitten.



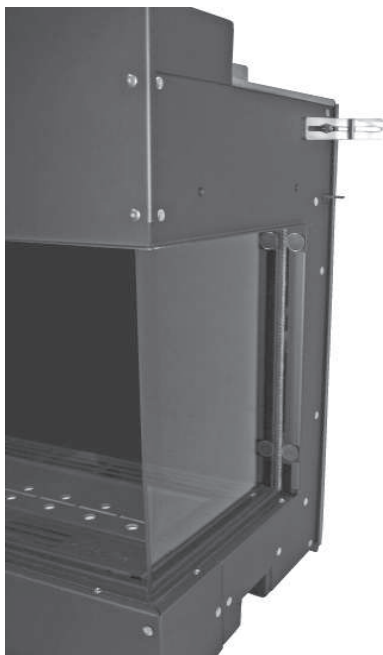
- Trek de ruit aan de onderkant voorzichtig naar voren, en schuif deze een stukje opzij.



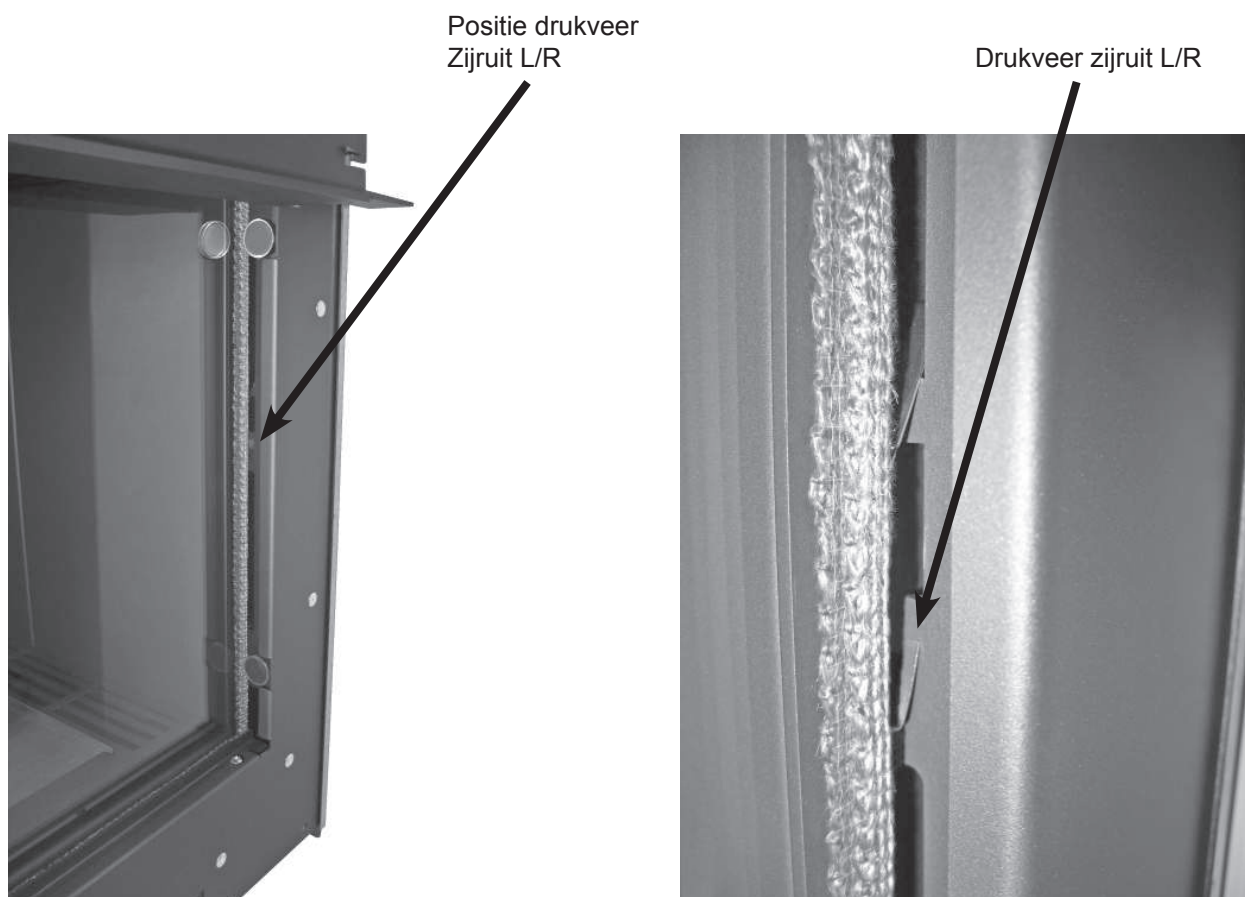
- Til de ruit voorzichtig op en trek deze aan de onderzijde een stukje naar voren.



- Verwijder de ruit door deze, aan de onderzijde, licht naar voren te hellen en uit te nemen.



- De zijruiten kunnen op dezelfde manier worden verwijderd als de voorruit.



- Let op dat de drukveer (Links en Rechts) goed op zijn plaats blijft.
- Drukveer zijruit (Links en Rechts).

Alle bevestigingsstrippen aan de bovenkant blijven op hun plaats zitten !




Montage van de ruiten:

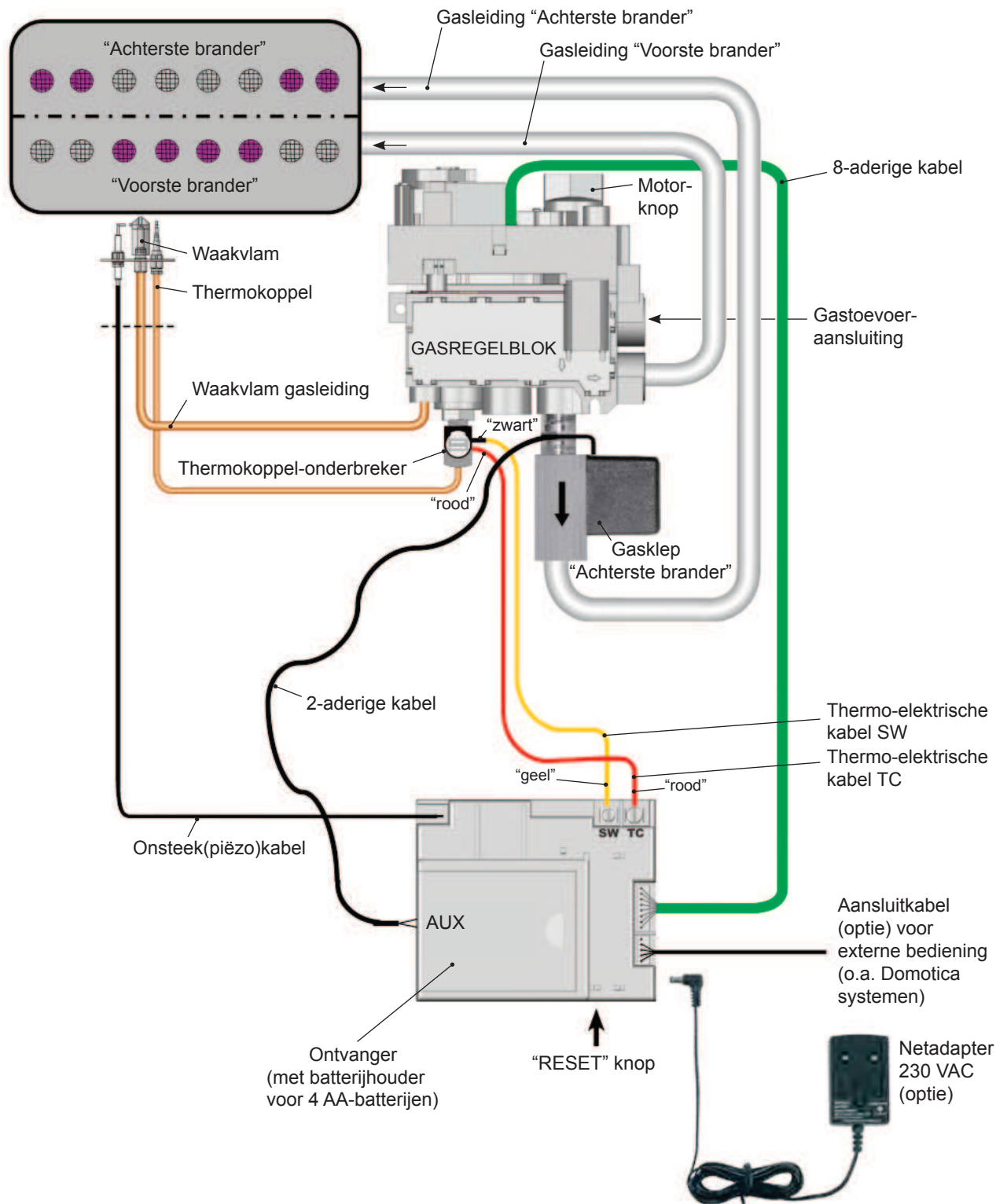
De montage van de ruiten gebeurt in omgekeerde volgorde.

Belangrijk:

- De ruiten moeten goed op elkaar aansluiten. Er mogen geen kieren tussen de ruiten aanwezig zijn, anders gevaar van rookgaslekage.
- De ruiten moeten rondom goed aansluiten op de randen van de verbrandingskamer.
- Controleer of de bevestigingsstrippen rondom, goed zijn gemonteerd.
- Controleer of de drukveren op de goede plaats zijn terug gezet.

5 SCHEMA ELEKTRICITEIT EN GAS

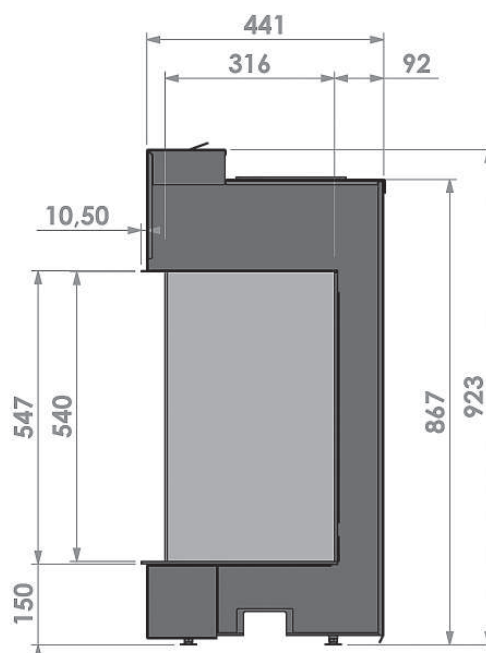
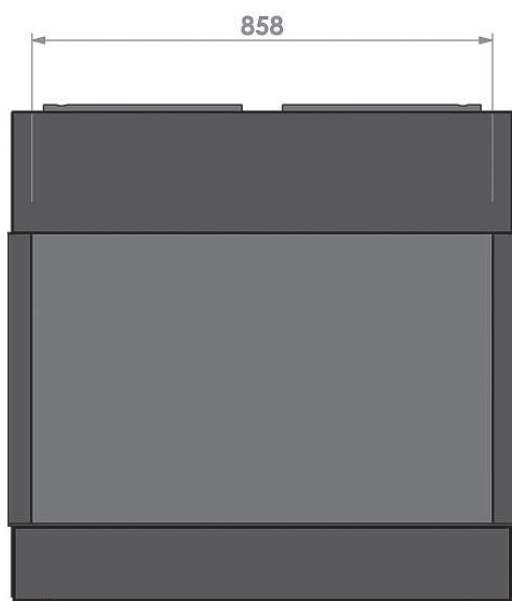
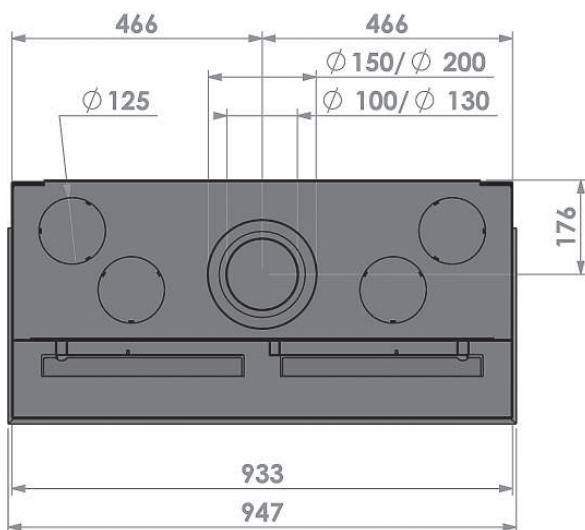
Dubbele brander:  : Gatenspatroon "Centre Fire" dubbele brander.
 +  : Gatenspatroon "Line Fire" dubbele brander.



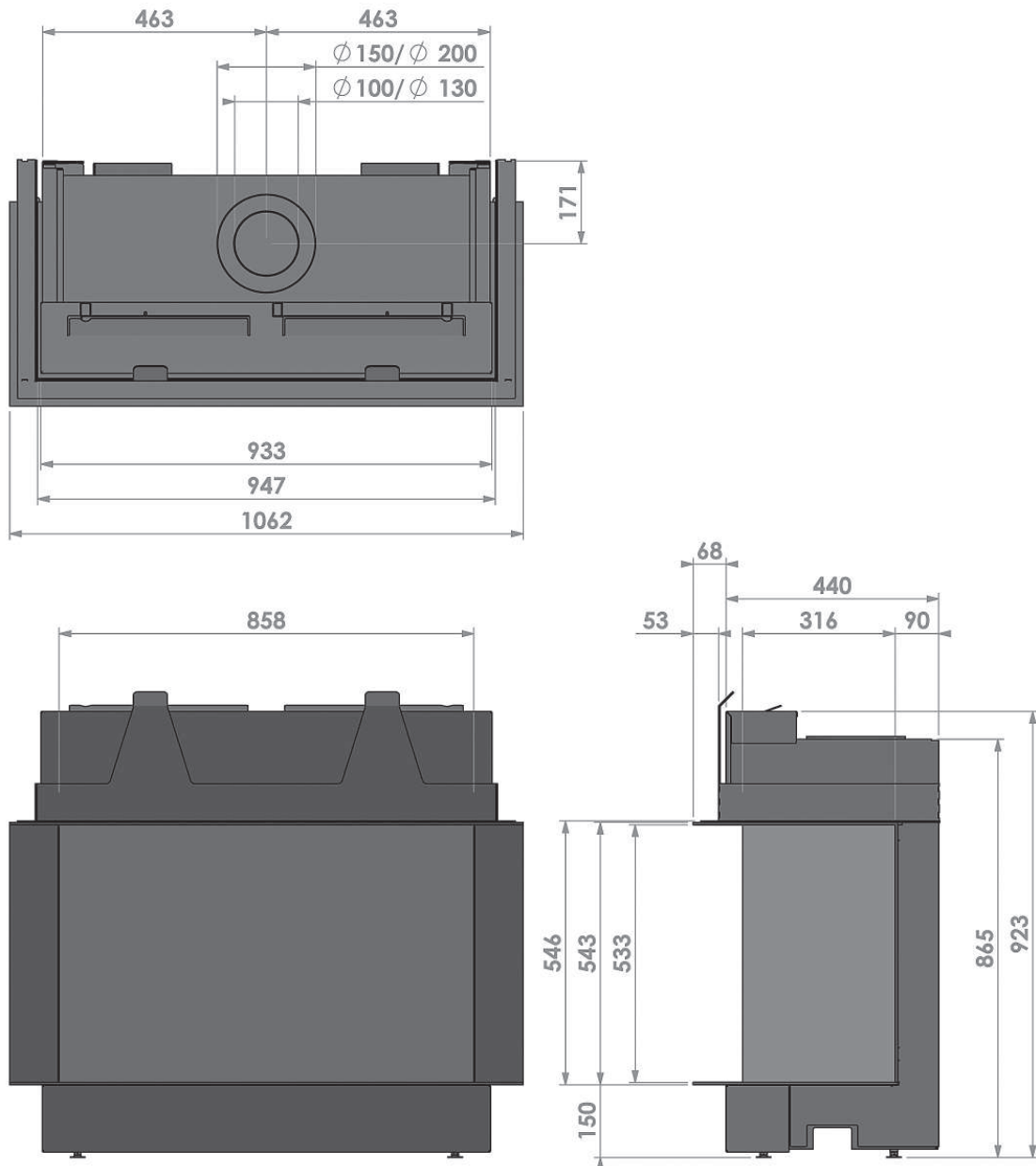
6 AFMETINGEN

6.1 VIEW BELL YORK 3 - Hidden Door

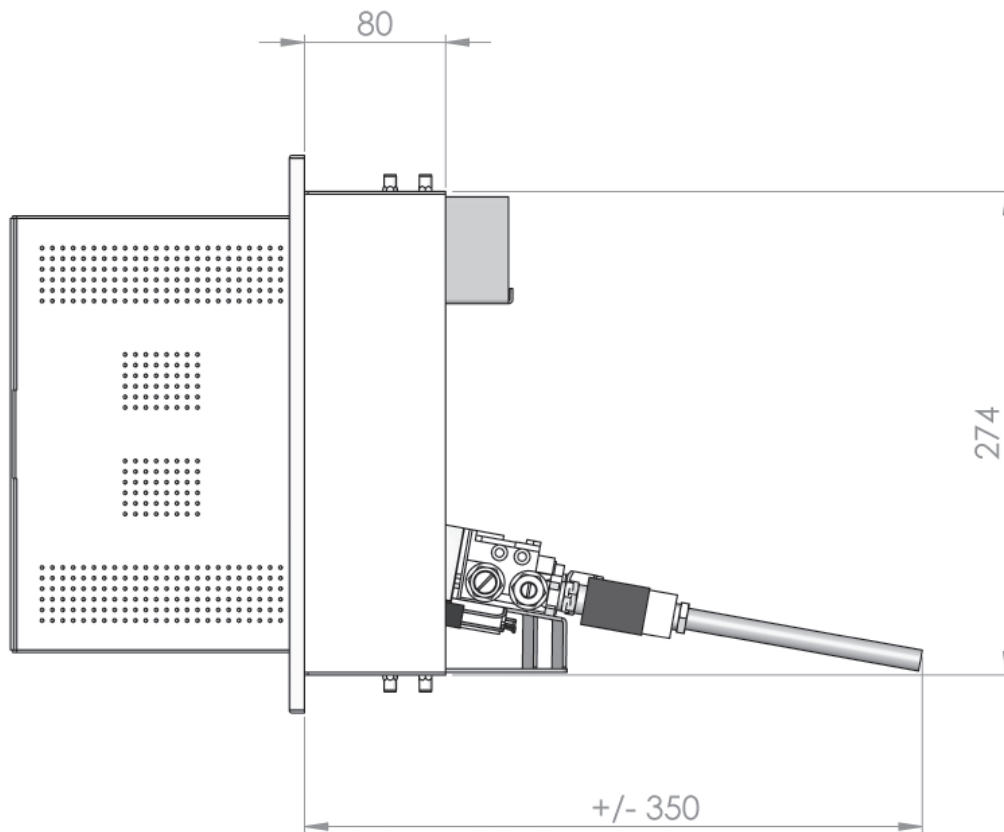
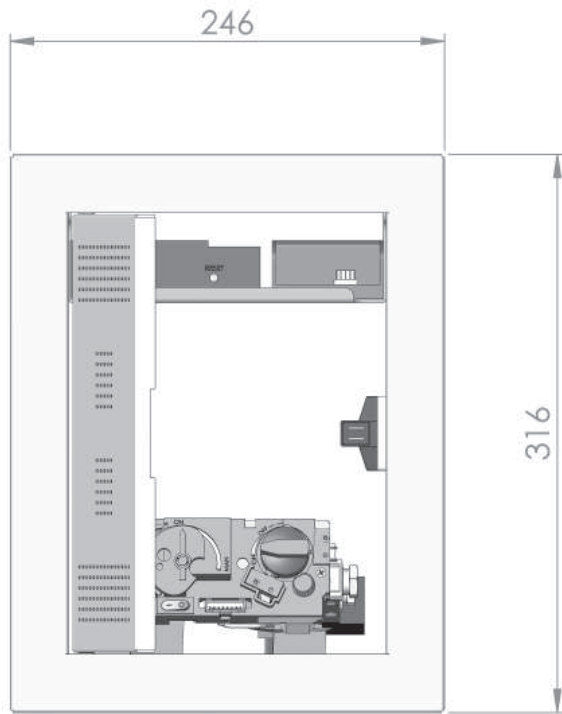
Voorzien van de optie: Convectiemantel



6.2 VIEW BELL YORK 3 - Hidden Door + 10 cm Kader



BEDIENINGSUNIT



7 TECHNISCHE GEGEVENS EN VOORSCHRIFTEN

Nationale installatie voorschriften:

Nederland: Het "Bouwbesluit" NEN 1078 (GAVO) (gas)
NEN 1010 (electriciteit)

België: NBN D 51-003 : Voorschriften gas installaties.
AREI : Algemeen Reglement op de Elektrische Installaties

Model : VIEW BELL YORK 3 CF (Centre Fire)

Gas : AARDGAS

: BUTAAN / PROPAAAN

Land	: NL; Nederland	: BE; België	: NL; Nederland / BE; België
Product identificatie nr.	: 0063CM3684	: 0063CM3684	: 0063CM3684
Toestel type vlgs. CE-norm	: C ₁₁ / C ₃₁ / C ₉₁	: C ₁₁ / C ₃₁ / C ₉₁	: C ₁₁ / C ₃₁ / C ₉₁
Toestel categorie	: I ₂ (43,46 - 45,3 MJ/m ³ (0°C))	: I _{2E+} aardgas G20/G25.3	: I _{3B/P} butaan/propana G30/G31
Nom. belasting (bovenwaarde)	: 10,7 kW	: 11,5 kW	: Butaan (G30) : 10,0 kW Propana (G31): 8,5 kW
Nom. vermogen (max.)	: 8,2 kW	: 8,8 kW	: 6,6 - 7,7 kW
Rendementsklasse	: 1 (85%)	: 1 (85%)	: 1 (85%)
NOx-klasse	: 5	: 5	: 5
Gasverbruik (max.)	: 1,13 m ³ /hr.	: G20: 1,10 m ³ /hr. G25.3: 1,13 m ³ /hr.	: Butaan (G30): 780 gr/hr. Propana (G31): 640 gr/hr.
Aansluitdruk	: 25,0 mbar	: G20: 20,0 mbar G25.3: 25,0 mbar	: Nederland: 30 mbar België: 37 mbar
Branderdruk (max.) Warm	: 16,0 mbar(*)	: G20: 13,0 mbar(*) G25.3: 16,0 mbar(*)	: 29,0 mbar(*)
Branderdruk (max.) Koud	: 15,3 mbar(**)	: G20: 12,3 mbar(**) G25.3: 15,3 mbar(**)	: 29,0 mbar(**)
Branderdruk (min.)	: 0,6 mbar(***)	: 0,5 mbar(***)	: 2,0 mbar(***)
Primaire beluchting brander Achter	: 1x Ø7,0 mm	: 1x Ø10,0 mm	: 1x Ø20,0 ^{+hoekje} mm + 2x Ø5,0 mm
Primaire beluchting brander Voor	: 1x Ø7,0 mm	: 1x Ø10,0 mm	: 1x Ø20,0 ^{+hoekje} mm + 2x Ø5,0 mm
Gasregelblok (afstandsbediening)	: Mertik GV 60	: Mertik GV 60	: Mertik GV 60
Hoofdbrander	: Centre Fire 561x130 mm	: Centre Fire 561x130 mm	: Centre Fire 561x130 mm
Inspuiter hoofdbrander Achter	: nr. 200 (= 1x Ø2,00 mm)	: nr. 95 (= 1x Ø0,95 mm)	: nr. 95 (= 1x Ø0,95 mm)
Inspuiter hoofdbrander Voor	: nr. 200 (= 1x Ø2,00 mm)	: nr. 125 (= 1x Ø1,25 mm)	: nr. 125 (= 1x Ø1,25 mm)
Waakvlambrander	: SIT 0.145.019	: SIT 0.145.019	: SIT 0.145.019
Inspuiter waakvlam	: nr. 36 (SIT 0.977.091)	: nr. 23 (SIT 0.977.150)	: nr. 23 (SIT 0.977.150)
Gasaansluiting	: 3/8" G / Ø12 mm	: 3/8" G / Ø12 mm	: 3/8" G / Ø12 mm
Concentrisch kanalsysteem aansluiting	: Ø100 mm - Ø150 mm of Ø130 mm - Ø200 mm	: Ø100 mm - Ø150 mm of Ø130 mm - Ø200 mm	: Ø100 mm - Ø150 mm of Ø130 mm - Ø200 mm

Model	: VIEW BELL YORK 3 CF (Centre Fire)	
Gas	: AARDGAS	: BUTAAN / PROPaan
Land	: NL; Nederland / BE; België	: NL; Nederland / BE; België
Batterijen afstandsbediening		
- Ontvanger	: 4x 1,5V AA	: 4x 1,5V AA
- Handzender	: 2x 1,5V AAA	: 2x 1,5V AAA
Gewicht:		
- Basis model: Hidden Door	: 99 kg	: 99 kg
- Model: Hidden Door met 10 cm kader en boezemijzer	: 117 kg	: 117 kg
- Optie: Convectiepakket	: 13 kg	: 13 kg

(*) : Beide branders in maximale stand en toestel op temperatuur.

(**) : Beide branders in maximale stand en toestel koud.

(***) : Beide branders in minimale stand.

Rookgasafvoer en verbrandingsluchttoevoer:

Dakuitmonding : Concentrisch kanalsysteem Ø100 mm-Ø150 mm star en/of flexibel.

Geveluitmonding : Concentrisch kanalsysteem Ø130 mm-Ø200 mm star.

Met muurdoorvoer, afhankelijk van de kanalenopstelling; Ø100 mm-Ø150 mm of Ø130 mm-Ø200 mm.

Warmte wisselend oppervlak: Gehele voorzijde van het toestel.

Model	: VIEW BELL YORK 3 LF (Line Fire)		
Gas	: AARDGAS		: BUTAAN / PROPAAAN
Land	: NL; Nederland	: BE; België	: NL; Nederland / BE; België
Product identificatie nr.	: 0063CM3684	: 0063CM3684	: 0063CM3684
Toestel type vlg. CE-norm	: C ₁₁ / C ₃₁ / C ₉₁	: C ₁₁ / C ₃₁ / C ₉₁	: C ₁₁ / C ₃₁ / C ₉₁
Toestel categorie	: I ₂ (43,46 - 45,3 MJ/m ³ (0°C))	: I _{2E+} aardgas G20/G25.3	: I _{3B/P} butaan/propana G30/G31
Nom. belasting (bovenwaarde)	: 11,0 kW	: 12,0 kW	: Butaan (G30): 11,5 kW Propaan (G31): 9,5 kW
Nom. vermogen (max.)	: 8,5 kW	: 9,2 kW	: 7,3 - 8,8 kW
Rendementsklasse	: 1 (85%)	: 1 (85%)	: 1 (85%)
NOx-klasse	: 5	: 5	: 5
Gasverbruik (max.)	: 1,17 m ³ /hr.	: G20: 1,15 m ³ /hr. G25.3: 1,17 m ³ /hr.	: Butaan (G30): 890 gr/hr. Propaan (G31): 700 gr/hr.
Aansluitdruk	: 25,0 mbar	: G20: 20,0 mbar G25.3: 25,0 mbar	: Nederland: 30 mbar België: 37 mbar
Branderdruk (max.) Warm	: 15,0 mbar(*)	: G20: 12,0 mbar(*) G25.3: 15,0 mbar(*)	: 29,0 mbar(*)
Branderdruk (max.) Koud	: 14,3 mbar(**)	: G20: 11,3 mbar(**) G25.3: 14,3 mbar(**)	: 29,0 mbar(**)
Branderdruk (min.)	: 0,9 mbar(***)	: 0,8 mbar(***)	: 1,7 mbar(***)
Primaire beluchting brander Achter	: 1x Ø7,0 mm	: 1x Ø10,0 mm	: 1x Ø20,0 ^{+hoekje} mm + 2x Ø5,0 mm
Primaire beluchting brander Voor	: 1x Ø7,0 mm	: 1x Ø10,0 mm	: 1x Ø20,0 ^{+hoekje} mm + 2x Ø5,0 mm
Gasregelblok (afstandsbediening)	: Mertik GV 60		: Mertik GV 60
Hoofdbrander	: Line Fire 561x130 mm		: Line Fire 561x130 mm
Inspuiter hoofdbrander Achter	: nr. 190 (= 1x Ø1,90 mm)		: nr. 110 (= 1x Ø1,10 mm)
Inspuiter hoofdbrander Voor	: nr. 230 (= 1x Ø2,30 mm)		: nr. 130 (= 1x Ø1,30 mm)
Waakvlambrander	: SIT 0.145.019		: SIT 0.145.019
Inspuiter waakvlam	: nr. 36 (SIT 0.977.091)		: nr. 23 (SIT 0.977.150)
Gasaansluiting	: 3/8" G / Ø12 mm		: 3/8" G / Ø12 mm
Concentrisch kanalsysteem aansluiting	: Ø100 mm - Ø150 mm of Ø130 mm - Ø200 mm		: Ø100 mm - Ø150 mm of Ø130 mm - Ø200 mm

Model	: VIEW BELL YORK 3 LF (Line Fire)	
Gas	: AARDGAS	: BUTAAN / PROPaan
Land	: NL; Nederland / BE; België	: NL; Nederland / BE; België
Batterijen afstandsbediening		
- Ontvanger	: 4x 1,5V AA	: 4x 1,5V AA
- Handzender	: 2x 1,5V AAA	: 2x 1,5V AAA
Gewicht:		
- Basis model: Hidden Door	: 99 kg	: 99 kg
- Model: Hidden Door met 10 cm kader en boezemijzer	: 117 kg	: 117 kg
- Optie: Convectiepakket	: 13 kg	: 13 kg

(*) : Beide branders in maximale stand en toestel op temperatuur.

(**) : Beide branders in maximale stand en toestel koud.

(***) : Beide branders in minimale stand.

Rookgasafvoer en verbrandingsluchttoevoer:

Dakuitmonding : Concentrisch kanalsysteem Ø100 mm-Ø150 mm star en/of flexibel.

Geveluitmonding : Concentrisch kanalsysteem Ø130 mm-Ø200 mm star.

Met muurdoorvoer, afhankelijk van de kanalenopstelling; Ø100 mm-Ø150 mm of Ø130 mm-Ø200 mm.

Warmte wisselend oppervlak: Gehele voorzijde van het toestel.

8 VERVANGINGSONDERDELENLIJST

Indien u service aanvraagt of vervangende onderdelen besteld, vermeld dan a.u.b. het model type en het serienummer. Alle onderdelen in deze handleiding kunnen via een Bellfires dealer worden besteld.

Nr.	Artikel nr.	Omschrijving
1	335118	Hoofdbrander "Centre Fire" 561 x 130 mm <u>Aardgas G20/G25.3 / Butaan/Propan G30/G31</u> G25.3: 1x Ø7,0 mm voor + 1x Ø7,0 mm achter G20: 1x Ø10,0 mm voor + 1x Ø10,0 mm achter G30/G31: 1x Ø20,0 ^{+hoekje} mm + 2x Ø5,0 mm voor en 1x Ø20,0 ^{+hoekje} mm + 2x Ø5,0 mm achter
2	335114	Brandermat L = 561 mm "Centre Fire"
3	334875	Inspuiter brander <u>Aardgas</u> ; Voor: nr. 200 (1x Ø2,00 mm)
4	334875	Inspuiter brander <u>Aardgas</u> ; Achter: nr. 200 (1x Ø2,00 mm)
5	335122	Inspuiter brander <u>Butaan/Propan</u> ; Voor: nr. 125 (1x Ø1,25 mm)
6	335120	Inspuiter brander <u>Butaan/Propan</u> ; Achter: nr. 95 (1x Ø0,95 mm)
7	335119	Hoofdbrander "Line Fire" 561 x 130 mm <u>Aardgas G20/G25.3 / Butaan/Propan G30/G31</u> G25.3: 1x Ø7,0 mm voor + 1x Ø7,0 mm achter G20: 1x Ø10,0 mm voor + 1x Ø10,0 mm achter G30/G31: 1x Ø20,0 ^{+hoekje} mm + 2x Ø5,0 mm voor en 1x Ø20,0 ^{+hoekje} mm + 2x Ø5,0 mm achter
8	335115	Brandermat L = 561 mm "Line Fire"
9	334989	Inspuiter brander <u>Aardgas</u> ; Voor: nr. 230 (1x Ø2,30 mm)
10	334988	Inspuiter brander <u>Aardgas</u> ; Achter: nr. 190 (1x Ø1,90 mm)
11	301928	Inspuiter brander <u>Butaan/Propan</u> ; Voor: nr. 130 (1x Ø1,30 mm)
12	334992	Inspuiter brander <u>Butaan/Propan</u> ; Achter: nr. 110 (1x Ø1,10 mm)
13	333597	Gasregelblok; GV 60 (M10 Thermokoppelaansluiting)
14	302122	Puntstuk 3/8"bu x 12 knel
15	302084	Wartel Ø8 mm t.b.v. brandertoevoer GV 60 voor "voorste brander"
16	302089	Knelring Ø8 mm t.b.v. brandertoevoer GV 60 voor "voorste brander"
17	333607	Gasklep "achterste brander"
18	333608	Adapter 3/8"bsp x 3/8"+ O-ring
19	333610	Wartel Ø8 mm t.b.v. gasklep "achterste brander"
20	333611	Knelring Ø8 mm t.b.v. gasklep "achterste brander"
21	302086	Breknippel Ø4 mm GV 60
22	333601	Kabel (sw): Ontvanger - Thermokoppelonderbreker, L = 500 mm
23	333602	Kabel (tc): Ontvanger - Thermokoppelonderbreker, L = 500 mm
24	341642	Handzender Symax 2 - EU - 8 knops Bellfires
25	341644	Ontvanger Symax 2 - EU
26	302068	8-Polige kabel Gasregelblok - Ontvanger, L = 500 mm
27	302421	Piëzo ontstekingskabel, 2x \square 2,8 x 0,8 mm, L = 1500 mm

Nr.	Artikel nr.	Omschrijving
28	321926	Thermokoppel M10 - 1500 mm
29	333604	Thermokoppel onderbreker M10
30	310908	Waakvlam behuizing 2-vlams
31	310909	Pakking waakvlam behuizing
32	310910	Inspuiter waakvlam; aardgas; nr. 36
33	310912	Inspuiter waakvlam; butaan/propaan; nr. 23
34	310907	Piëzo elektrode waakvlam, 2,8 x 0,5 mm
35	302062	Wartel Piëzo elektrode
36	319842	Wartel thermokoppel
37	332552	Waakvlam knelring; Ø4 mm, staal
38	332553	Waakvlam wartel; Ø4 mm, staal
39	322552	Waakvlam leiding; Ø4 mm, L = 1500 mm, Flex., RVS
40	325750	Brander leiding; Ø8 mm, L = 1500 mm, Flex., RVS - 10 kW+, "voorste brander"
41	325750	Brander leiding; Ø8 mm, L = 1500 mm, Flex., RVS - 10 kW+, "achterste brander"
42	326055	Wartel; Ø8 mm, kniekoppeling brander
43	326054	Knelring; Ø8 mm, kniekoppeling brander
44	344041	Glas View Bell York 3 voorzijde (607 x 857,5 x 4 mm)
45	344040	Glas View Bell York 3 zijde (607 x 328 x 4 mm)
46	344222	Spiegel achterwand View Bell York 3 / Corner Bell York L/R 3
47	301669	Tube keramische lijm
48	301593	Zwart glasvezelband 15 x 3 mm, zelfklevend
49	319664	Zwart glasvezelband 30 x 2 mm, zelfklevend
50	311006	Zwart glasvezelband 20 x 2 mm, zelfklevend
51	301617	Zwart glasvezelkoord Ø10 mm

Houtstammen - Houtspaanders - Embers - Vermiculite korrels - Marmersplit

Toestel	Houtset												Marmersplit set (wit)	Marmersplit set (grijs)
	Set	Houtstam nr.								Hout- spaander-set	Embers met Gloeï-effect Antraciet	Vermiculite nr. 4 zwart gezeefd		
		1	2	3	4	5	6	7	8					
	Art. nr.:	331357	331358	331359	331360	331361	331362	331363	331364	xxxxxx	301863	332583	310937	325758
View Bell York 3	F 328349	1x	1x	-	1x	1x	1x	1x	-	1x	3x	1x	2x	2x

9 AFVOEREN VERPAKKING EN TOESTEL

De verpakking van het toestel is recyclebaar.

Gebruikt kunnen zijn:

- Karton
- Hout
- Plastic
- Papier

Deze materialen moeten op verantwoordelijke wijze en conform de overheidsbepalingen worden afgevoerd.

Batterijen gelden als chemisch afval. De batterijen moeten op verantwoorde wijze en conform overheidsbepalingen afgevoerd worden.

De overheid of installateur kan u ook informatie verschaffen over het op verantwoorde wijze afvoeren van afgedankte apparaten.



Uw Bellfires dealer

01 - 200317 - 344485