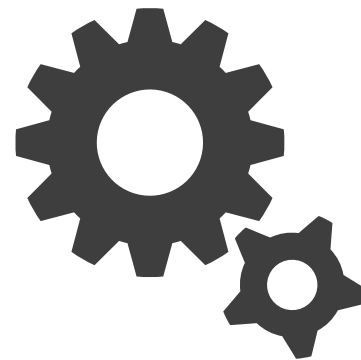
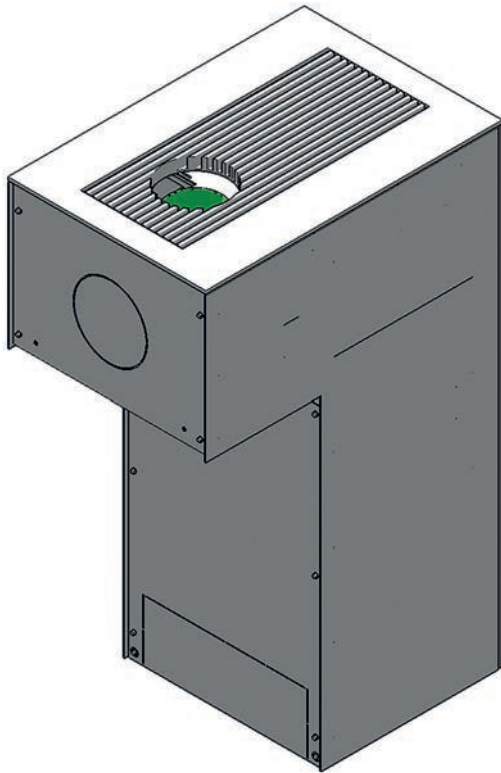


COOPER

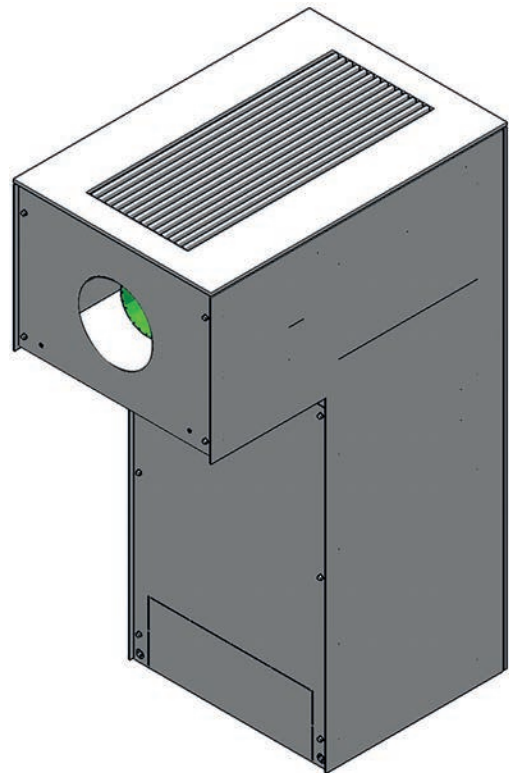
Montageanleitung



Cooper RAO (Rauchrohr-Anschluss oben) E15699



Cooper AH (Anschluss hinten) E15700



Lieferumfang E15699



Lieferumfang E15700



Zeichenerklärung



...wichtiger Hinweis



...praktischer Tipp



...Innensechskant #2 , #3



...per Hand

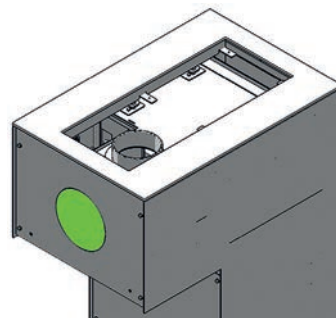
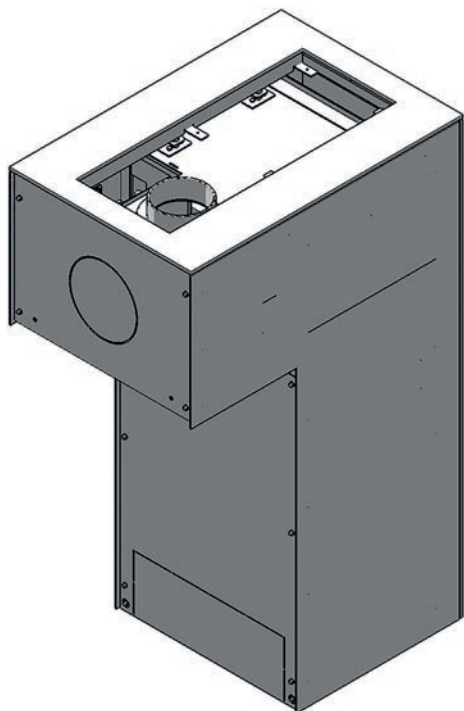


...Innensechsrund T25

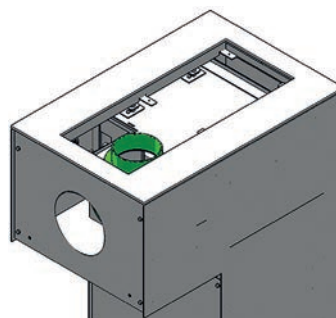


...Eisensägeblatt

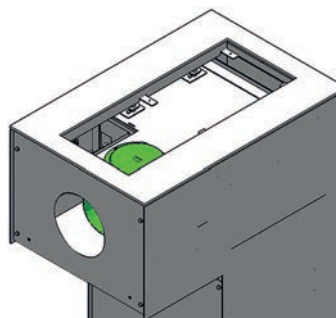
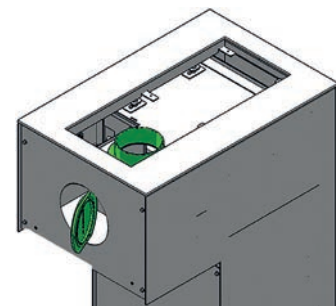
1. Schneiden Sie die Rückwand entlang der Perforierung aus.



Lösen Sie die Schrauben des Rauchrohrstutzens oben und des Blinddeckels hinten.



Tauschen Sie den Rauchrohrstutzen und den Blinddeckel gegeneinander aus. Entnehmen Sie den Blinddeckel dabei vorsichtig, um die Verkleidung nicht zu zerkratzen.



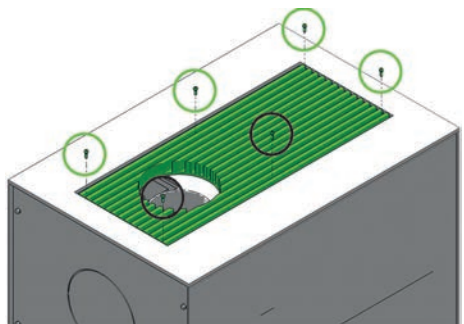
Hinweis

Bei allen Umbautätigkeiten sollten Sie besonders auf Ihre Finger bzw. alle Verkleidungsteile und Ofenanbauteile achten. Wählen Sie weiche Unterlagen, damit Sie Ihre Wohnraumeinrichtung bzw. die Ofenverkleidungsteile nicht beschädigen.

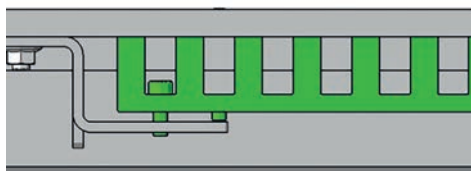


1. COOPER RAO

Legen Sie den Konvektionsdeckel auf den Ofen auf. Schrauben Sie die Befestigungsschrauben ein, und richten Sie den Deckel mit Hilfe der Stellschrauben bündig ein.



Wenn Sie die Stellschrauben im Uhrzeigersinn drehen heben Sie den Deckel an der betreffenden Stelle, mit den Befestigungsschrauben fixieren Sie ihn.



Hinweis

Bitte achten Sie auf eine dichte Ausführung!



Die Montage des Konvektionsdeckel ist unter „Cooper RAO“ beschrieben.

Hinweis

Bitte achten Sie beim Anschluss des Rauchrohres auf eine dichte Ausführung!



Technische und optische Änderungen, sowie Satz- und Druckfehler vorbehalten

© 2015 | RIKA Innovative Ofentechnik GmbH

736526_Cooper_Montage_AH_PAO_DE_FR_IT_EN | 24.09.2015

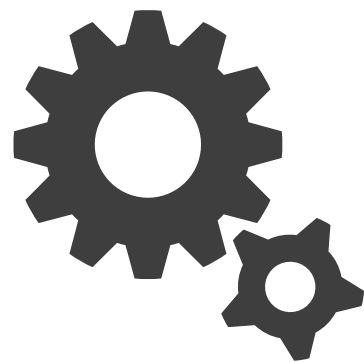


RIKA Innovative Ofentechnik GmbH
4563 Micheldorf/Austria, Müllerviertel 20
Telefon: +43 7582 686-41, Fax-DW: 43
E-Mail: verkauf@rika.at

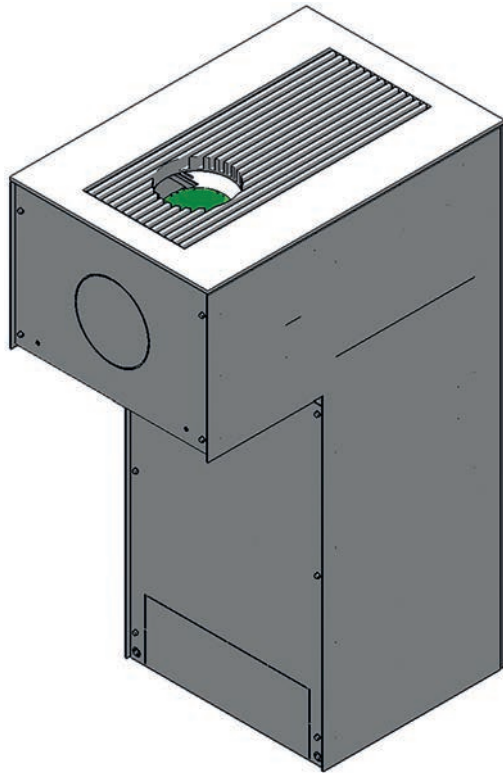
RIKA.AT

COOPER

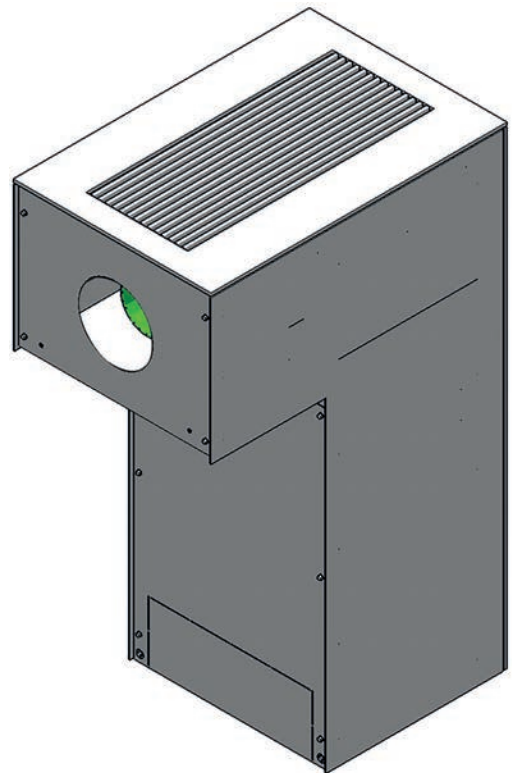
Notice de montage



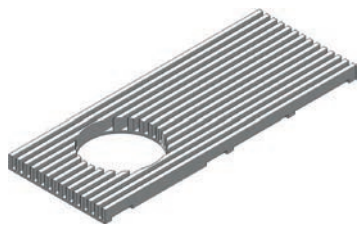
Cooper RAO (Raccordement en haut) E15699



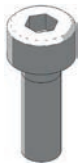
Cooper AH (Raccordement à l'arrière) E15700



Eléments fournis E15699



1x Z36524 Couvercle de convection RAO

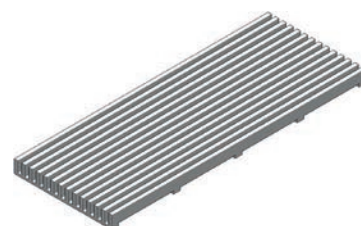


6x N112248 Vis de fixation



6x N111801 Vis de réglage

Eléments fournis E15700



1x Z36525 Couvercle de convection AH



6x N112248 Vis de fixation



6x N111801 Vis de réglage

Explication des symboles



...Information importante



...Conseil pratique



...Clef pour six pans #2 , #3



...à la main



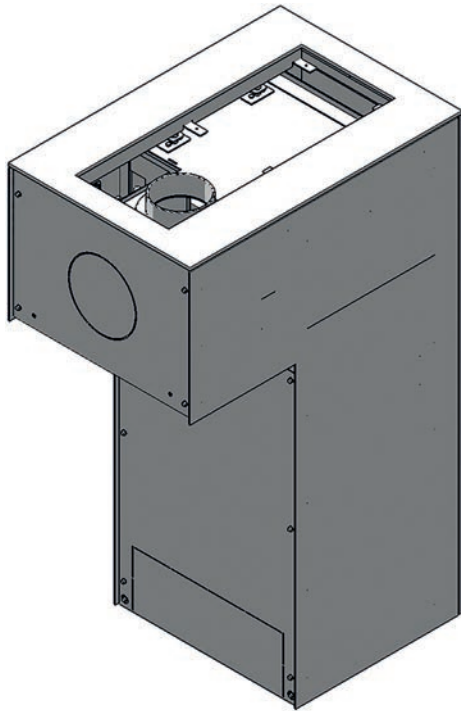
...Clef pour vis étoile T25



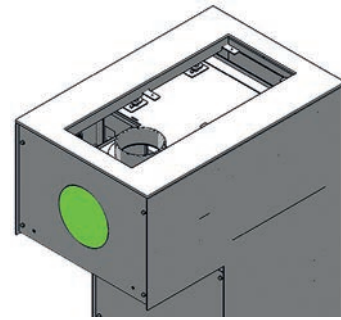
...Scie à métaux

2. COOPER AH

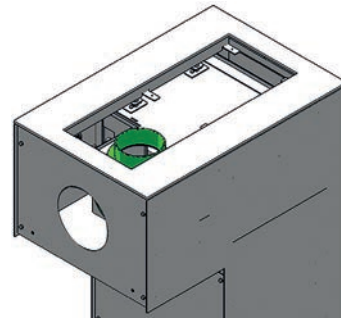
2. Découpez la paroi arrière le long de la perforation marquée avec une lame de scie de fer.



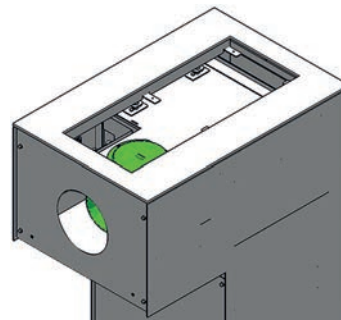
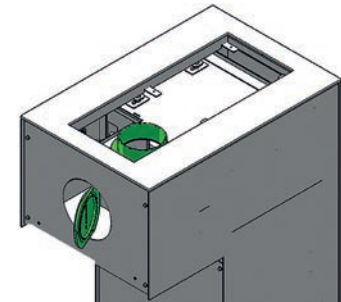
FR



Devissez les vis du manchon de sortie de fumée en haut et du couvercle de derrière.



Enlevez le couvercle de derrière avec précaution pour ne pas érafler le manteau. Echangez le manchon de sortie de fumée du dessus avec le couvercle de derrière.



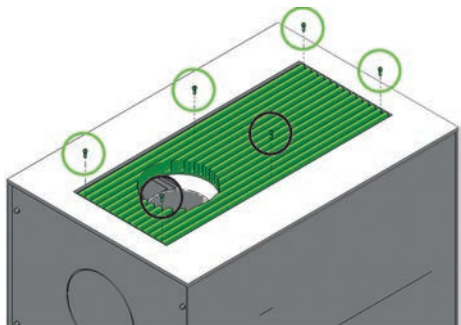
Attention

Faites particulièrement attention à vos doigts ainsi qu'aux différentes parties du revêtement et aux modules du poêle pendant ces opérations. Placez les composants sur une surface douce pour éviter les éraflures.

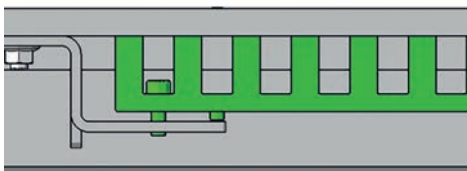


1. COOPER RAO

Mettez le couvercle de convection au poêle. Positionnez les vis de fixation et faites attention à ce que la surface du couvercle soit parfaitement alignées au moyen des 4 vis de réglage.



Tournez les vis de réglage dans le sens des aiguilles d'une montre pour soulever le couvercle. Revissez les vis de fixation.



Attention

Le raccordement au conduit doit être réalisé de façon étanche !



Attention à faire un montage étanche !



Pour la montage du couvercle de convection veuillez voir la description de „Cooper RAO“.

Sous réserve de modifications techniques et visuelles et d'erreurs de composition et d'impression.

© 2015 | RIKA Innovative Ofentechnik GmbH

736526_Cooper_Montage_AH_PAO_DE_FR_IT_EN | 24.09.2015

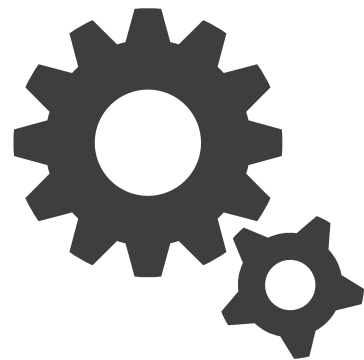


RIKA Innovative Ofentechnik GmbH
4563 Micheldorf/Austria, Müllerviertel 20
Telefon: +43 7582 686-41, Fax-DW: 43
E-Mail: verkauf@rika.at

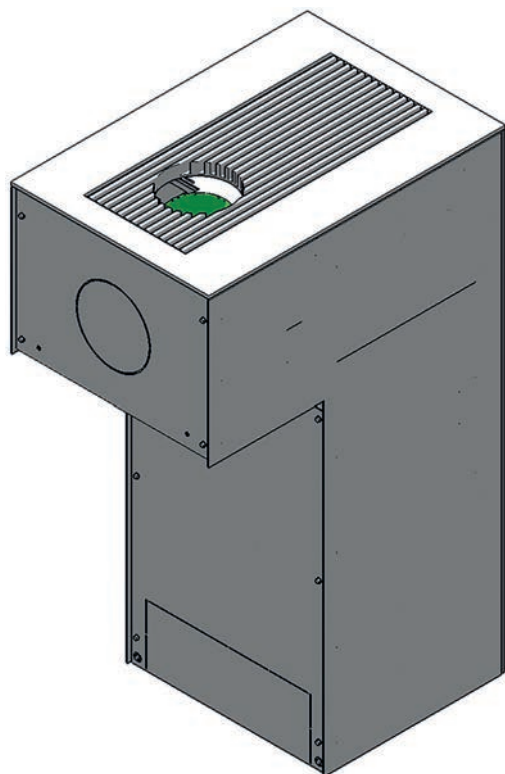
RIKA.AT

COOPER

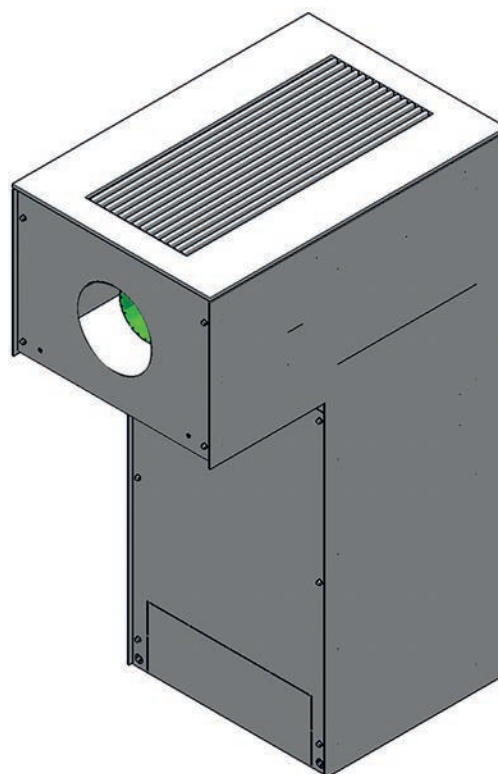
Istruzioni di montaggio



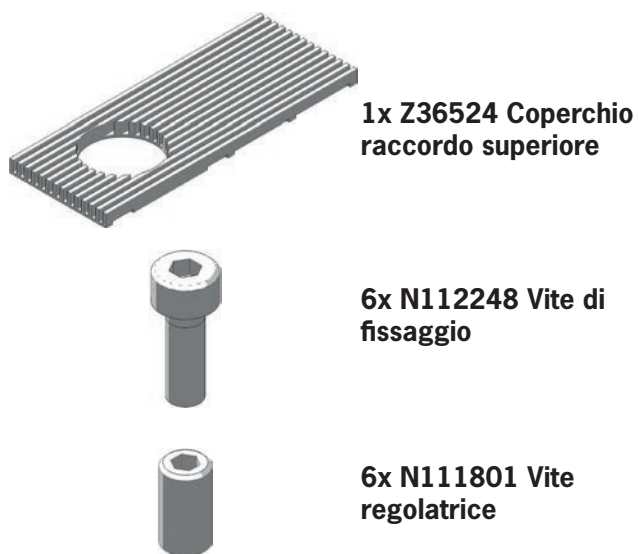
Cooper RAO (Raccordo superiore) E15699



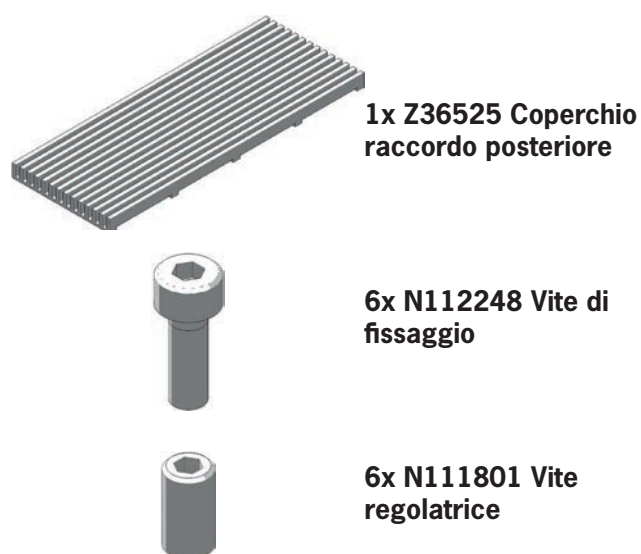
Cooper AH (Raccordo posteriore) E15700



Dotazione E15699



Dotazione E15700



Spiegazione dei simboli



...Informazione importante



...Consigli pratici



...Vite a testa cava esagonale #2 , #3



...Manualmente



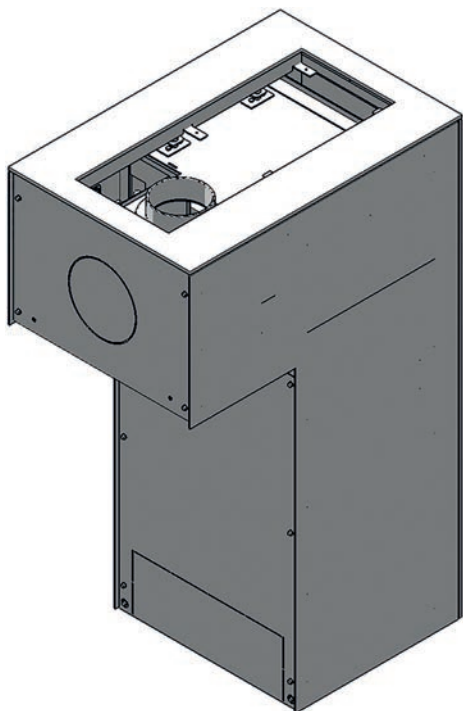
...Vite a stella T25



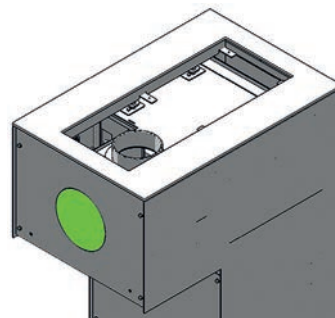
...Seghetto di ferro

2. COOPER AH

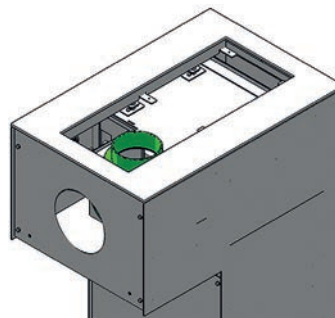
Tagliare lo schienale con una sega da ferro seguendo la perforazione.



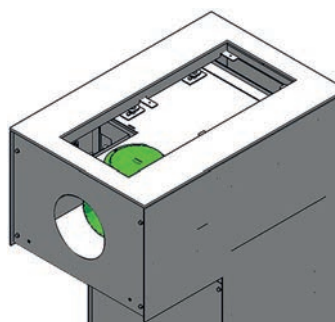
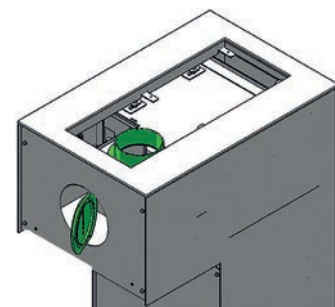
IT



Togliere le viti dal raccordo tubo che si trova sopra e dal coperchio posteriore.



Scambiare il raccordo tubo e il coperchio uscita fumi. Togliere il coperchio con cautela in modo da non graffiare gli elementi di rivestimento della stufa.



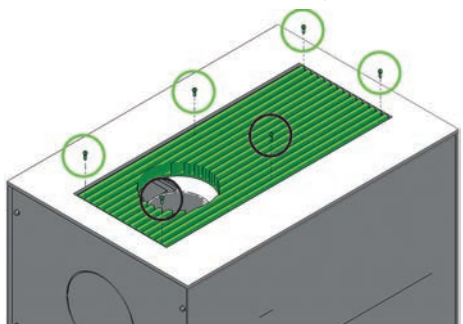
Attenzione

In occasione di tutti gli interventi occorre prestare particolare attenzione alle dita ovv. a tutti gli elementi di rivestimento e ai componenti della stufa. Scegliere basi di appoggio morbide in modo da non graffiare l'arredamento della stanza ovv. gli elementi di rivestimento della stufa.

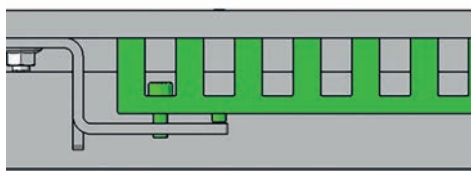


1. COOPER RAO

Appoggiare il top sulla stufa. Avvitare le viti di fissaggio e assicurarsi della giusta posizione del coperchio a mezzo di vite regolatrice.



Per sollevare il coperchio diffusore girare i vite regolatrice in senso orario, il coperchio si alza. Fissarlo con le viti di fissaggio.



Attenzione

Fare attenzione alla perfetta tenuta!



Attenzione

Fare attenzione alla perfetta tenuta!



Per la montaggio di coperchio vedere la descrizione „Cooper RAO“.

Con riserva di modifiche tecniche e visive, come anche di errori di stampa e composizione.

© 2015 | RIKA Innovative Ofentechnik GmbH

736526_Cooper_Montage_AH_PAO_DE_FR_IT_EN | 24.09.2015

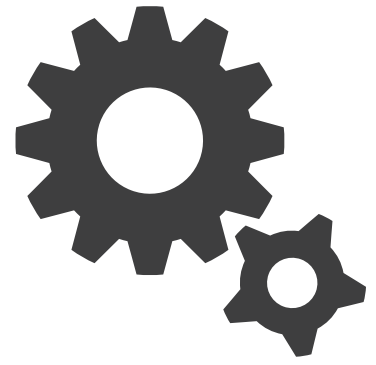


RIKA Innovative Ofentechnik GmbH
4563 Micheldorf/Austria, Müllerviertel 20
Telefon: +43 7582 686-41, Fax-DW: 43
E-Mail: verkauf@rika.at

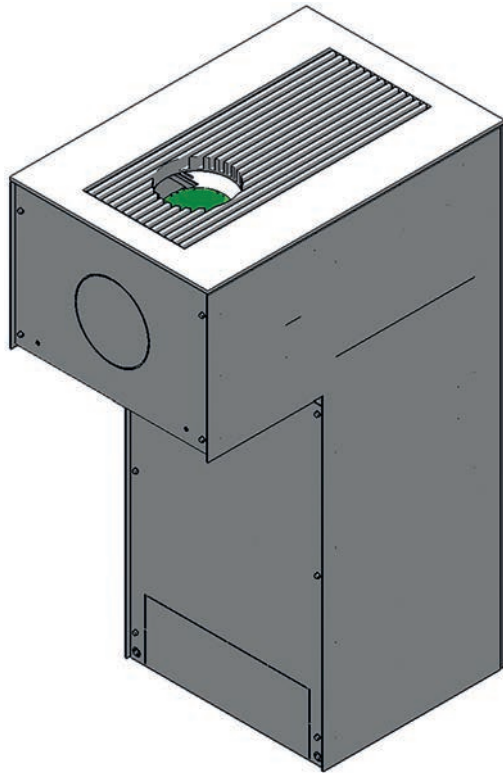
RIKA.AT

COOPER

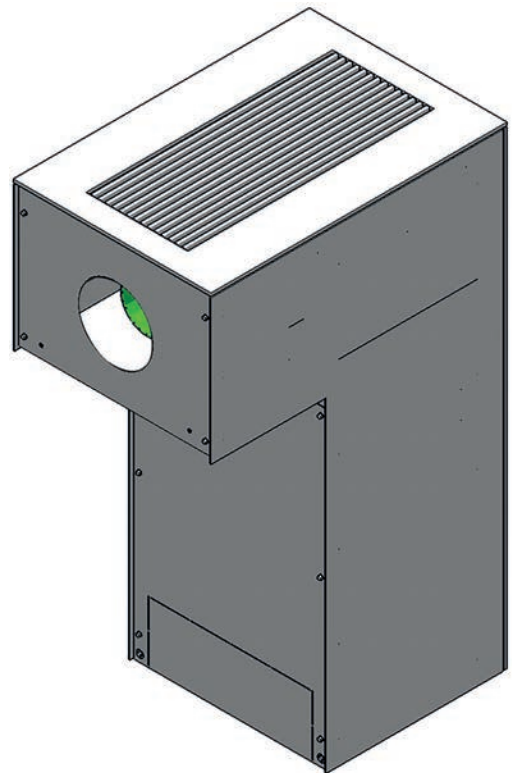
Assembly Manual



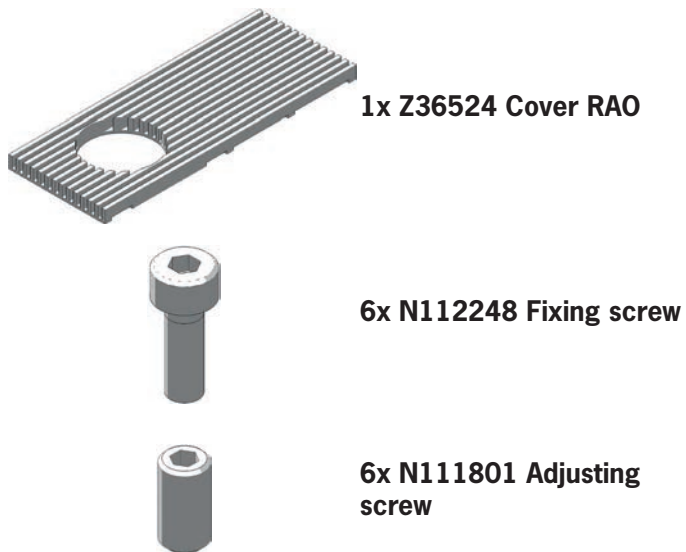
Cooper RAO (flue pipe connection top) E15699



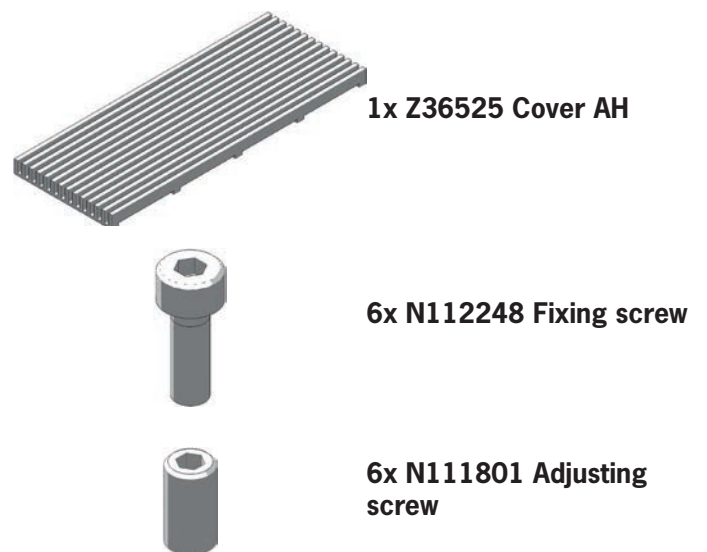
Cooper AH (flue pipe connection rear) E15700



Scope of delivery E15699



Scope of delivery E15700



Explanations to symbols



...Important note



...Useful tip



...Allen key #2 / #3



...Manually



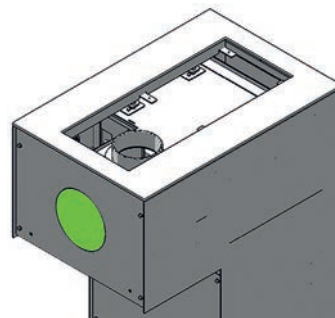
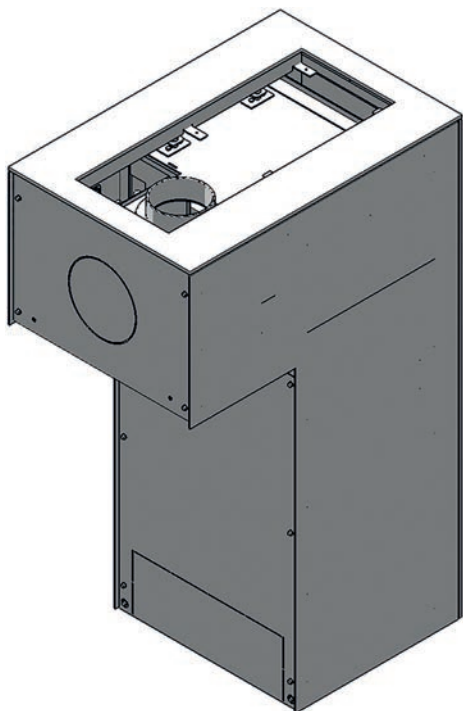
...Hexalobular T25



...Hacksaw

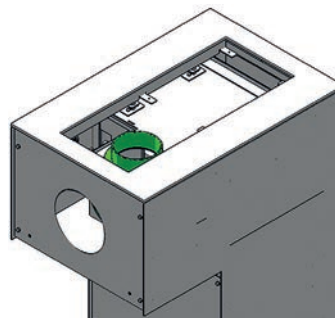
2. COOPER AH

Cut the rear wall along the perforation with a hacksaw.

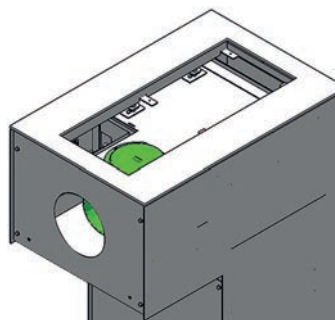
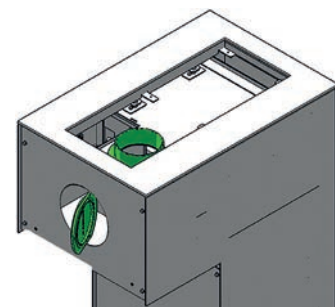


EN

Remove the screws of the flue outlet on top and of the rear blind cover.



Replace the flue outlet from the top and the rear cover against each other. Be sure to remove the cover carefully not to scratch the panel.



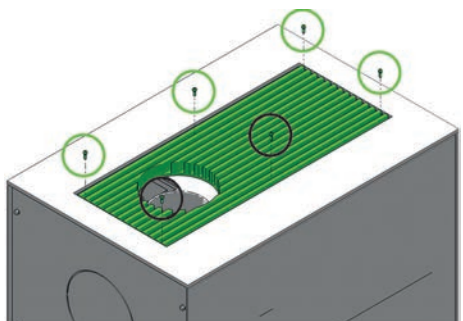
Note

During any conversion work, take particular care of your fingers and any panels and stove attachments. Select soft bases to prevent scratches to your living space furniture and stove panels.

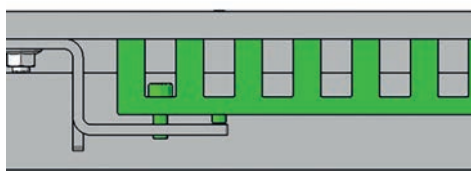


1. COOPER RAO

Put the cover on the stove and turn the fixing screws in. Make sure the cover is flush and adjust it with the adjusting screws.



If you turn the adjusting screws clockwise, the cover is lifting, then tighten the fixing screws.



Note

Make sure that everything is air tight!



Note

Make sure that everything is air tight!



For the mounting of the cover look up the description in „Cooper RAO“.

Technical and design changes, as well as typesetting and printing errors reserved

© 2015 | RIKA Innovative Ofentechnik GmbH

736526_Cooper_Montage_AH_PAO_DE_FR_IT_EN | 24.09.2015

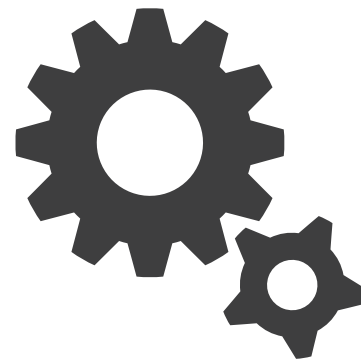


RIKA Innovative Ofentechnik GmbH
4563 Micheldorf/Austria, Müllerviertel 20
Telefon: +43 7582 686-41, Fax-DW: 43
E-Mail: verkauf@rika.at

RIKA.AT

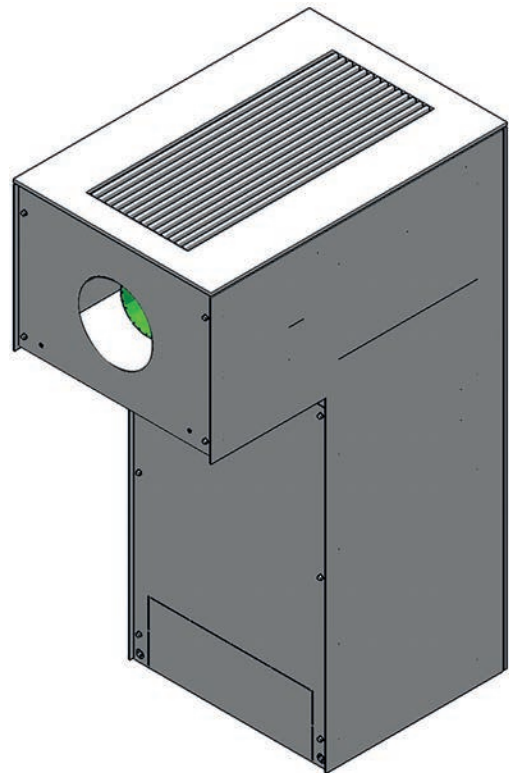
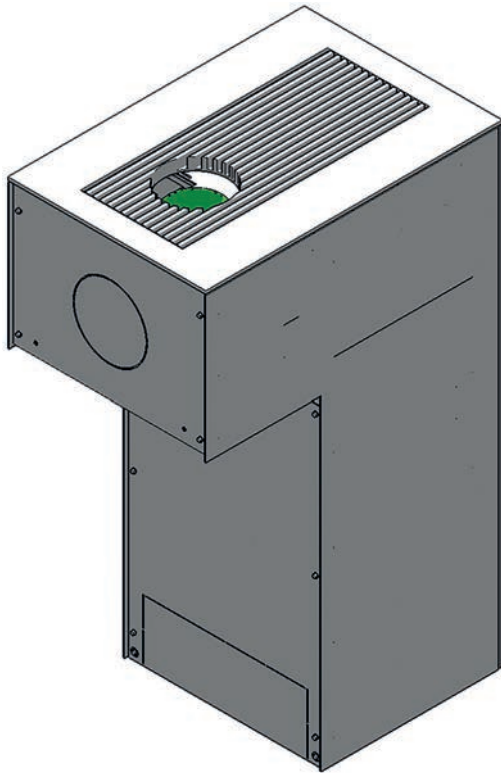
COOPER

Montagehandleiding



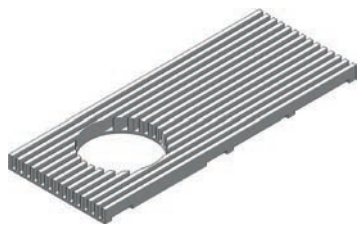
Cooper RAO (Rookgasaansluiting bovenaan) E15699

Cooper AH (Rookgasaansluiting achteraan) E15700

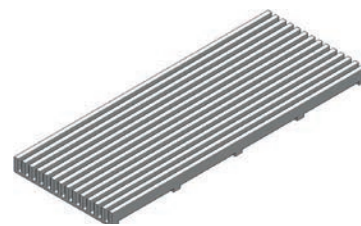


Inhoud levering E15699

Inhoud levering E15700



1x Z36524 Deksel RAO



1x Z36525 Deksel AH



6x N112248 Vijs bevestiging



6x N112248 Vijs bevestiging



6x N111801 Stelschroef



6x N111801 Stelschroef

Verklaring symbolen



...Belangrijke aanwijzing



...Binnenzeskant #2 , #3



...T25



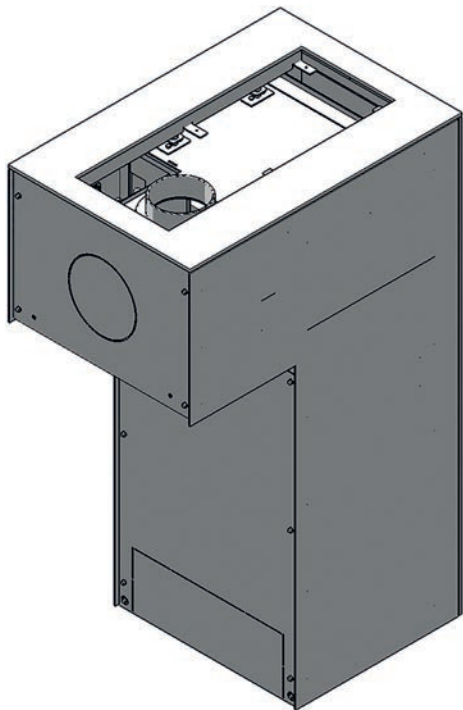
...Praktische tip



...Manueel

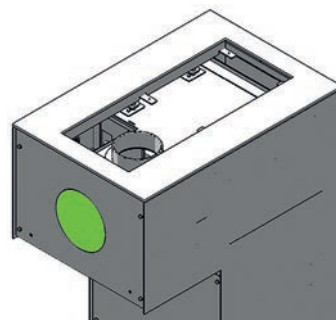


...Saagblad voor ijzer

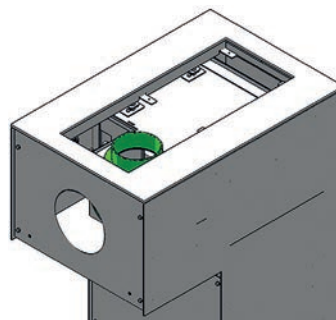


4. COOPER AH

Snijd de geperforeerde opening aan de achterzijde uit met een zaagblad voor ijzer.



Maak de vijzen los van het rookgasaansluitstuk bovenaan en van de afdekplaat achteraan.



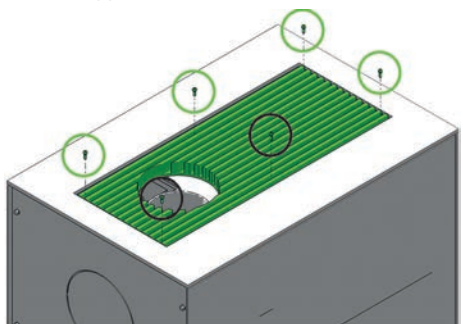
Aanwijzing

Tijdens alle werkzaamheden voorzichtig zijn voor uw handen. Gebruik zachte ondergronden om de beschadiging van uw ondergrond en van de onderdelen te vermijden.

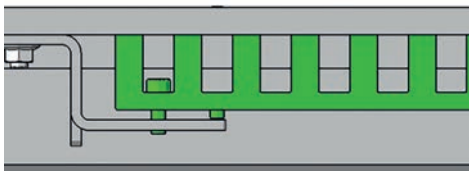


3. COOPER RAO

Plaats het deksel op de kachel en draai de bevestiging-vijzen in. Het deksel moet in hetzelfde oppervlak liggen van de bovenkant.



Draai de stelschroeven in wijzerzin en de deksel komt op. De vijzen voor bevestiging van de deksel vastdraaien.

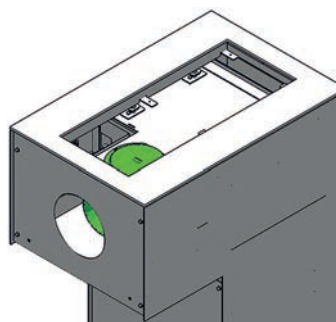
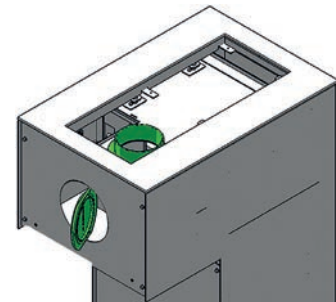


Aanwijzing

Let op de luchtdichte aansluiting!



Wissel de aansluiting van het rookgaskanaal, die standaard aan de bovenzijde zit, met de afdekplaat die aan de achterzijde is gemonteerd. Wees voorzichtig tijdens het verwijderen van het afdekplaat om de bekleding niet te beschadigen.



Aanwijzing

Let op de luchtdichte aansluiting!



Voor de montage van de convectiedeksel zie „Cooper RAO“.

Technische en optische wijzigingen, zoals spelling- of drukfouten voorbehouden .

© 2015 | RIKA Innovative Ofentechnik GmbH

736526_Cooper_Montage_AH_PAO_DE_FR_IT_EN | 24.09.2015



RIKA Innovative Ofentechnik GmbH
4563 Micheldorf / Austria, Müllerviertel 20
Telefon: +43 7582 686-41, Fax-DW: 43
E-Mail: verkauf@rika.at

RIKA.AT
